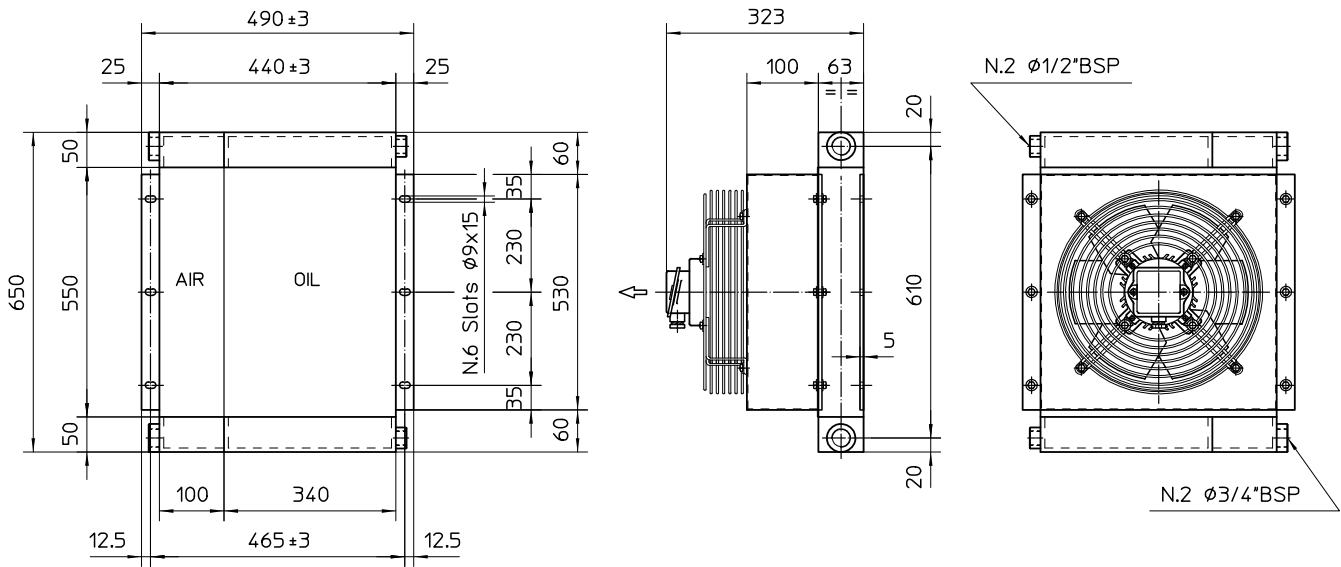




Serie CC

CC03 (18 - 22 Kw)



Le dimensioni e le caratteristiche tecniche non sono impegnative. Over-all dimension and technical characteristics are not binding.

BLOCCO RADIANTE MAIN COOLER BODY	KIT ELETTOVENTOLA KIT AXIAL MOTOR FAN	CONVOGLIATORE HOUSING
Alluminio Aluminium	Acciaio e alluminio Steel and aluminium	Acciaio Steel

MASSA RADIANTE 18-22 Kw / 18-22 Kw COOLER ELEMENT ONLY	Code : 8.C03.00.0.00
--	----------------------

TIPO TYPE	CODICE CODE	TIPO DI VENTILAZIONE VENTILATING UNIT TYPE	IP	øFan	dB(A)	Kg	Q.air m ³ /h	CAP. (lt) (oil side)
18-22 Kw	8.C03.03.0.01	230-400V;50Hz;0.210Kw,rpm1390	55	400	65	25	3400	2.9

Potenza dispersa lato olio / Oil cooler output	15.6-18.7	Kw
Potenza dispersa lato aria / Air after cooler output	2.7-3.2	Kw
Portata olio / Oil flow rate	33-40	lpm
Portata aria compressore / Compressed air flow rate	2.9-3.6	m ³ /min.
Temperatura entrata olio / Oil inlet temperature	Max 100	°C
Temperatura entrata aria / Compressed air inlet temperature	Max 100	°C
Temperatura ambiente / Ambient temperature	Max 45	°C
Massima pressione di esercizio / Max working pressure	13	bar
Pressione di collaudo / Test pressure	20	bar
Temperatura massima di esercizio / Max operating temperature	120	°C