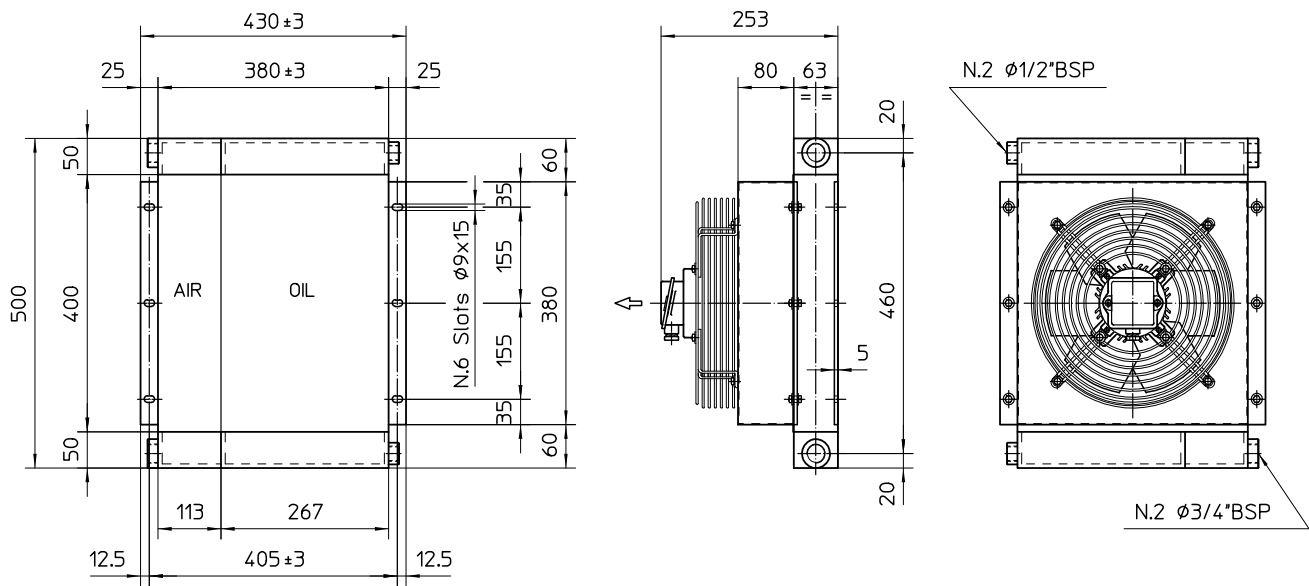




# Serie CC

## CC02 (7.5 - 15 kW)



Le dimensioni e le caratteristiche tecniche non sono impegnative. Over-all dimension and technical characteristics are not binding.

BLOCCO RADIANTE MAIN COOLER BODY	KIT ELETTOVENTOLA KIT AXIAL MOTOR FAN	CONVOGLIATORE HOUSING
Alluminio Aluminium	Acciaio e alluminio Steel and aluminium	Acciaio Steel

MASSA RADIANTE 7.5-15 Kw / 7.5-15 Kw COOLER ELEMENT ONLY	Code : 8.C02.00.0.00
--	----------------------

TIPO TYPE	CODICE CODE	TIPO DI VENTILAZIONE VENTILATING UNIT TYPE	IP	ØFan	dB(A)	Kg	Q.air m <sup>3</sup> /h	CAP. (lt) (oil side)
7.5-11 Kw	8.C02.05.0.01	230-400V;50Hz;0.100Kw;rpm1390	55	300	59	18	1300	1.8
15 Kw	8.C02.03.0.01	230-400V;50Hz;0.250Kw;rpm2800	55	300	68	18	3000	

Potenza dispersa lato olio / Oil cooler output	6.2-12.5	Kw
Potenza dispersa lato aria / Air after cooler output	1.1-2.2	Kw
Portata olio / Oil flow rate	20-28	lpm
Portata aria compressore / Compressed air flow rate	1.2-2.5	m <sup>3</sup> /min.
Temperatura entrata olio / Oil inlet temperature	Max 100	°C
Temperatura entrata aria / Compressed air inlet temperature	Max 100	°C
Temperatura ambiente / Ambient temperature	Max 45	°C
Massima pressione di esercizio / Max working pressure	13	bar
Pressione di collaudo / Test pressure	20	bar
Temperatura massima di esercizio / Max operating temperature	120	°C