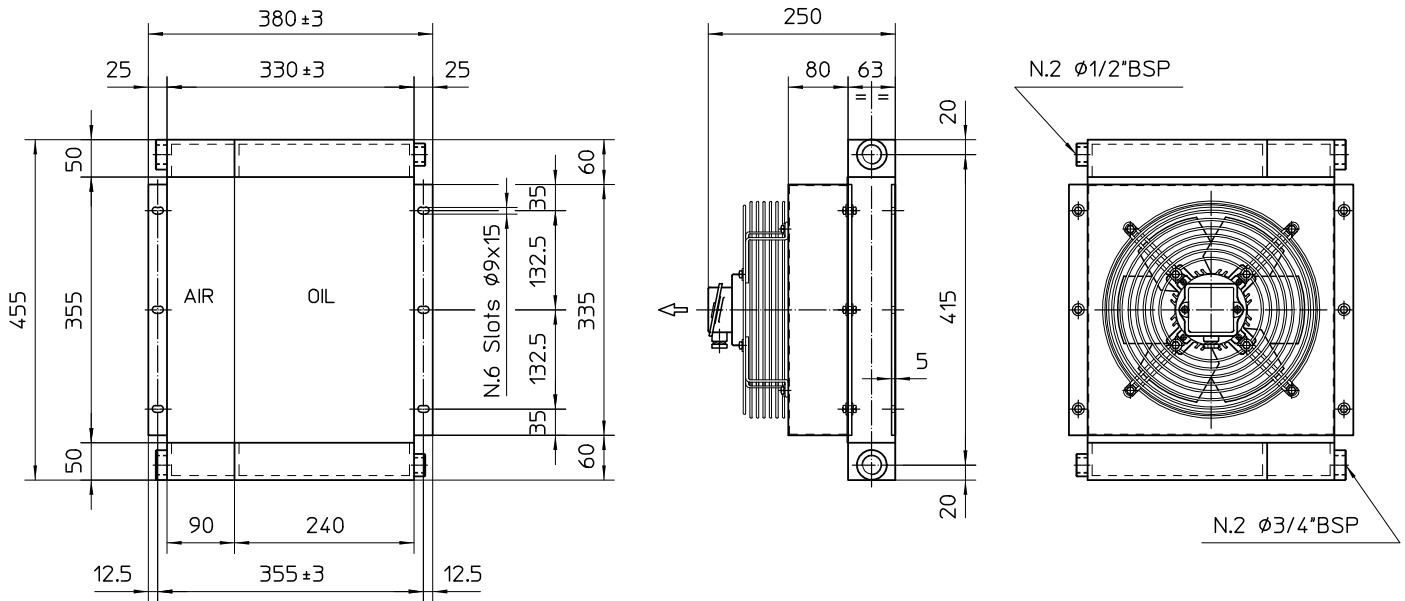




Serie CC CC01 (4 - 7.5 kW)



Le dimensioni e le caratteristiche tecniche non sono impegnative. Over-all dimension and technical characteristics are not binding.

BLOCCO RADIANTE MAIN COOLER BODY	KIT ELETTOVENTOLA KIT AXIAL MOTOR FAN	CONVOGLIATORE HOUSING
Alluminio Aluminium	Acciaio e alluminio Steel and aluminium	Acciaio Steel

MASSA RADIANTE 4-7.5 Kw / 4-7.5 Kw COOLER ELEMENT ONLY	Code : 8.C01.00.0.00
--	----------------------

TIPO TYPE	CODICE CODE	TIPO DI VENTILAZIONE VENTILATING UNIT TYPE	IP	øFan	dB(A)	Kg	Q.air m ³ /h	CAP. (lt) (oil side)
4-5.5 Kw	8.C01.05.0.01	230-400V;50Hz;0.020Kw;rpm1400	55	250	52	15	850	1.7
7.5 Kw	8.C01.03.0.01	230-400V;50Hz;0.180Kw;rpm2850	55	250	68	15	1550	

Potenza dispersa lato olio / Oil cooler output	3.5-6.2	Kw
Potenza dispersa lato aria / Air after cooler output	0.6-1.1	Kw
Portata olio / Oil flow rate	12-20	lpm
Portata aria compressore / Compressed air flow rate	0.6-1.2	m ³ /min.
Temperatura entrata olio / Oil inlet temperature	Max 100	°C
Temperatura entrata aria / Compressed air inlet temperature	Max 100	°C
Temperatura ambiente / Ambient temperature	Max 45	°C
Massima pressione di esercizio / Max working pressure	13	bar
Pressione di collaudo / Test pressure	20	bar
Temperatura massima di esercizio / Max operating temperature	120	°C