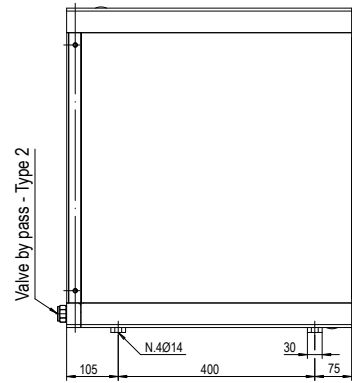
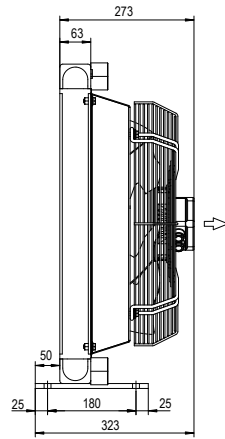
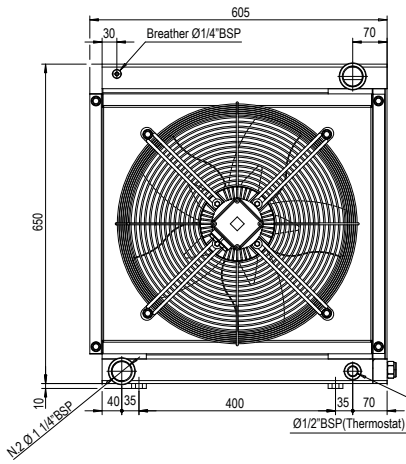
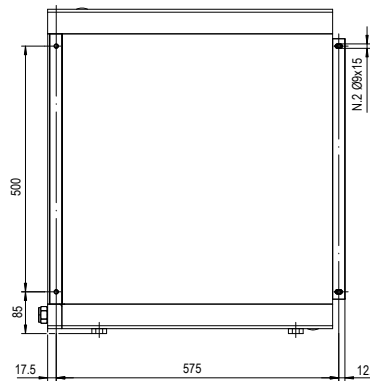
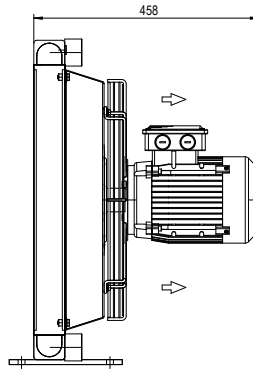
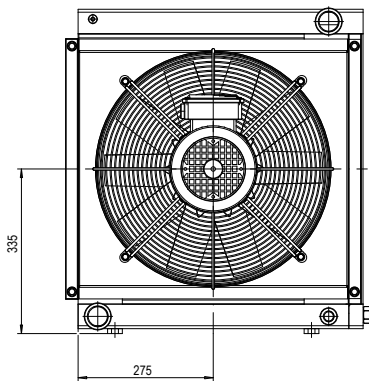




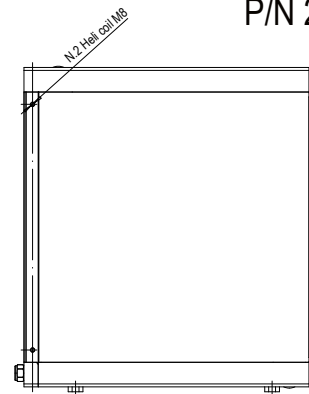
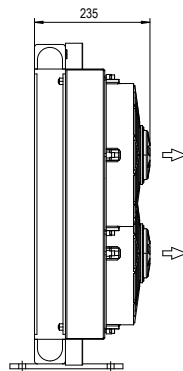
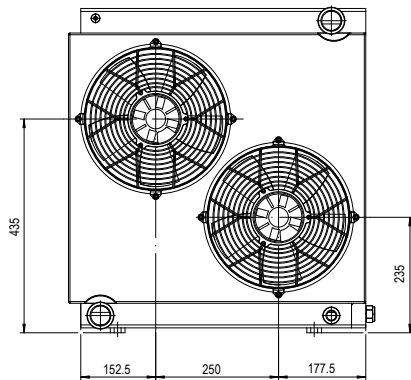
2000KBV MG 2050KBV



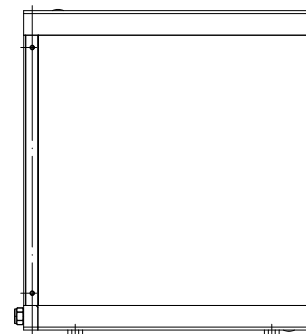
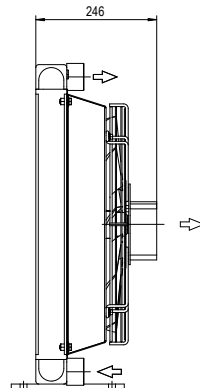
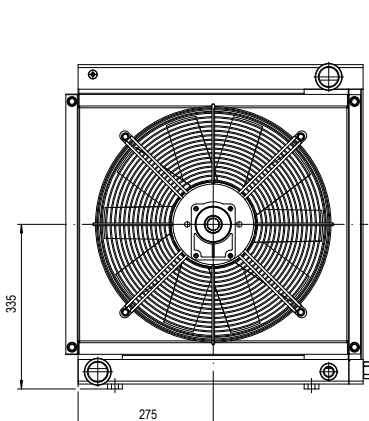
P/N 2W5003###



P/N 2W5004###



P/N 2W5012###
P/N 2W5024###



P/N 2W5056###

Le dimensioni di ingombro e le caratteristiche tecniche non sono impegnative
Over-all dimensions and technical characteristic are not binding

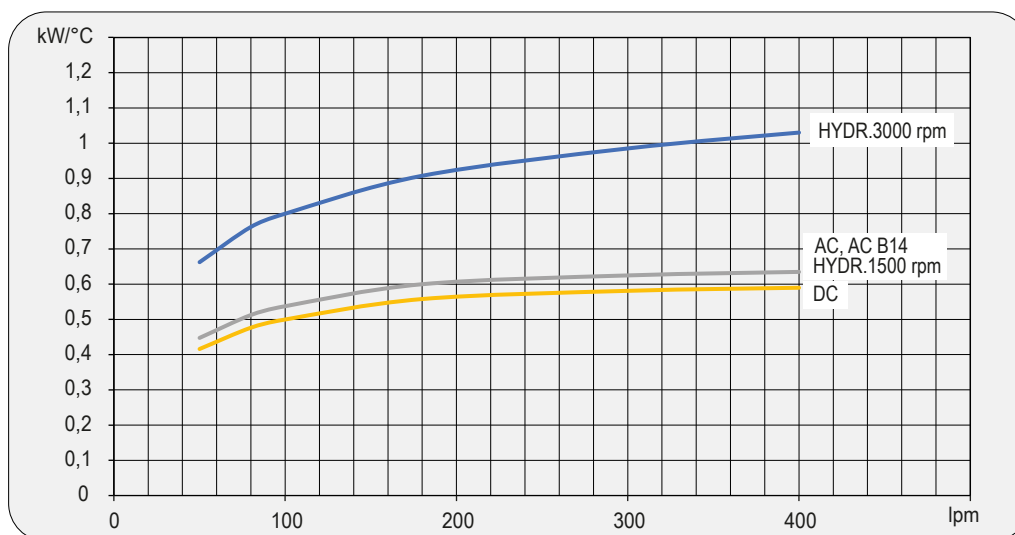


Dati tecnici Technical Data

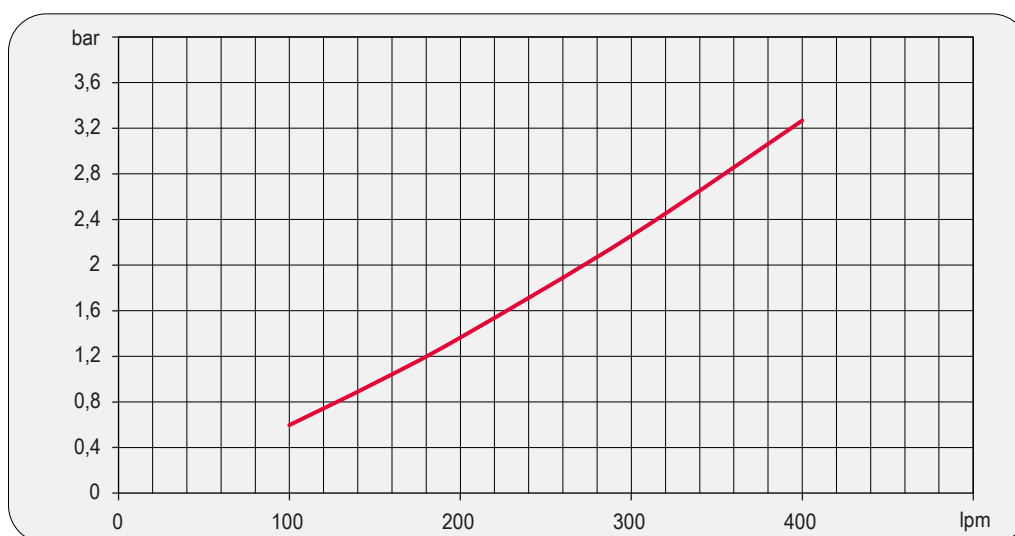
P/N	V	Hz	kW(±10%)	A(±10%)	rpm	Ø Fan	dB (A)	(m³/ h)	IP	It	Kg
2W5003###	230-400 AC	50 /60	0,52/0,66	1,9/1,1	1420/1600	450	76	5000	54	5	27
2W5004###	230-400 AC B14 265-460 AC B14	50 60	0,75 0,90	3,0/1,75 2,6/1,5	1410 1720	450	79	5200	55	5	30
2W5012###	12 DC	/	0,13(2x)	11,0(2x)	2340	280	76	1720(2x)	67	5	24
2W5024###	24 DC	/	0,15(2x)	6,2(2x)	2600	280	79	1750(2x)	67	5	24
2W5056###	Prepared for Gr.2 hydraulic motor					450			/	5	23

Contattare EMMEGI Contact EMMEGI

Diagramma rendimento Performance diagram



Perdite di carico Pressure drop (ISO VG 32)



Fattore di correzione-F-(perdite di carico) Correction factor-F-(Pressure drop)

cst	10	15	20	30	40	50	60	80	100	200	300
F	0,5	0,65	0,77	1	1,2	1,4	1,6	1,9	2,1	3,3	4,3