

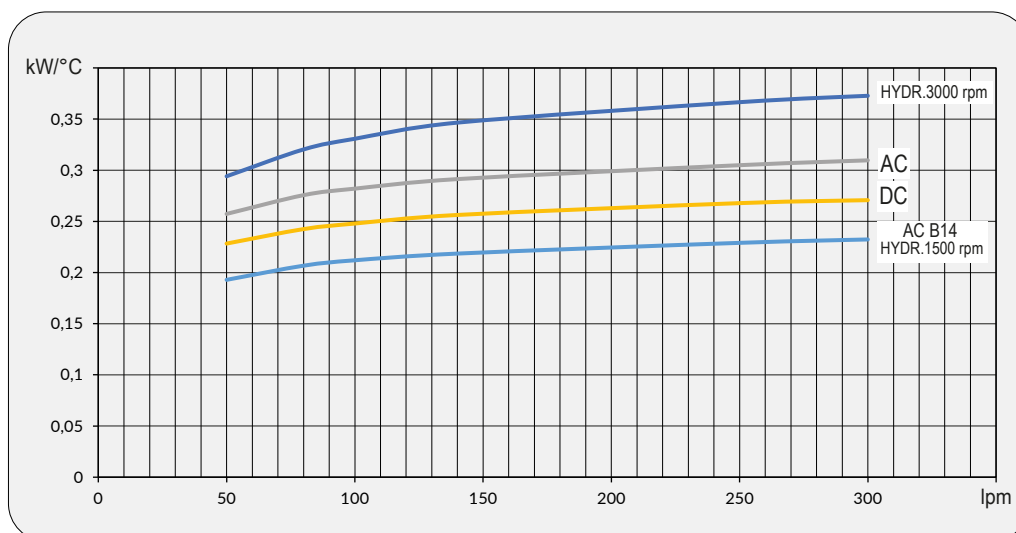


## Dati tecnici Technical Data

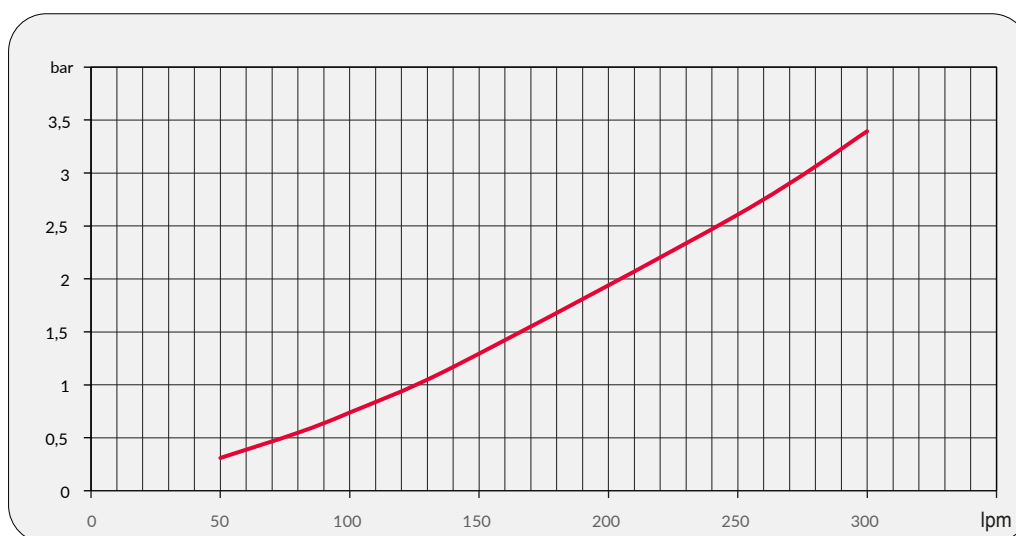
P/N	V	Hz	kW(±10%)	A (±10%)	rpm	Ø Fan	dB (A)	(m³/ h)	IP	lt	Kg
2W3001###	230 AC	50/60	0,23/0,35	1,1/1,55	2700/3000	300	78	2220	44	1,6	15
2W3003###	230-400 AC	50/60	0,21/0,30	0,62-0,36/0,84-0,48	2580/2750	300	76	2500	44	1,6	15
2W3004###	230-400 AC 230-400 AC	50 60	0,37 0,44	2,2- 1,25 2,2- 1,25	1370 1640	300	70	1850	55	1,6	20
2W3012###	12 DC	/	0,16	13,3	2660	305	80	1675	67	1,6	14
2W3024###	24 DC	/	0,18	7,4	2870	305	83	1880	67	1,6	14
2W3056###	Prepared for Gr.2 hydraulic motor					300			/	1,6	15

Contattare EMMEGI Contact EMMEGI

## Diagramma rendimento Performance diagram



## Perdite di carico Pressure drop (ISO VG 32)

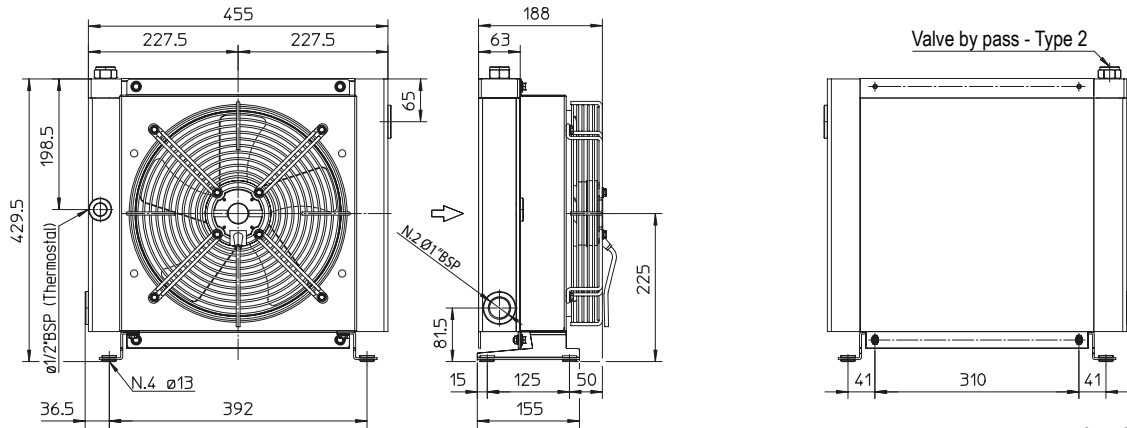


## Fattore di correzione-F-(perdite di carico) Correction factor-F-(Pressure drop)

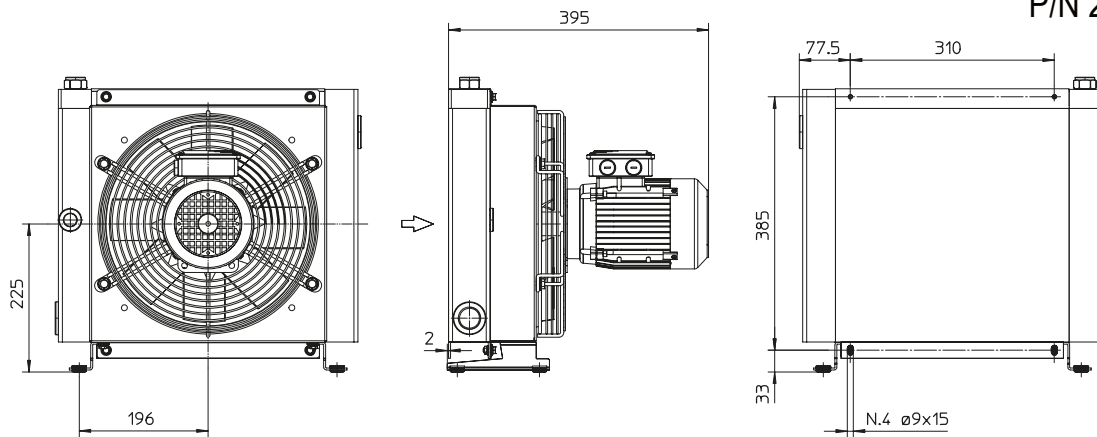
cst	10	15	20	30	40	50	60	80	100	200	300
F	0,5	0,65	0,77	1	1,2	1,4	1,6	1,9	2,1	3,3	4,3



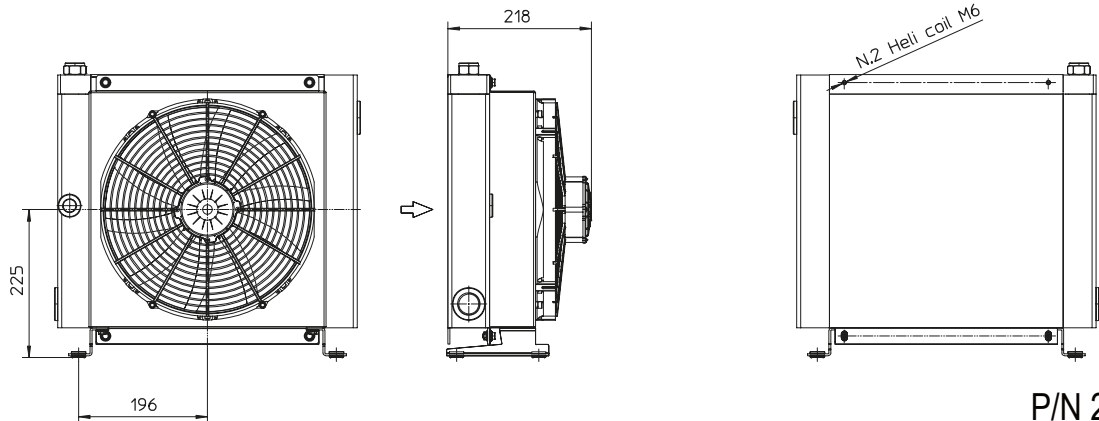
# 2000KBV MG 2030KBV



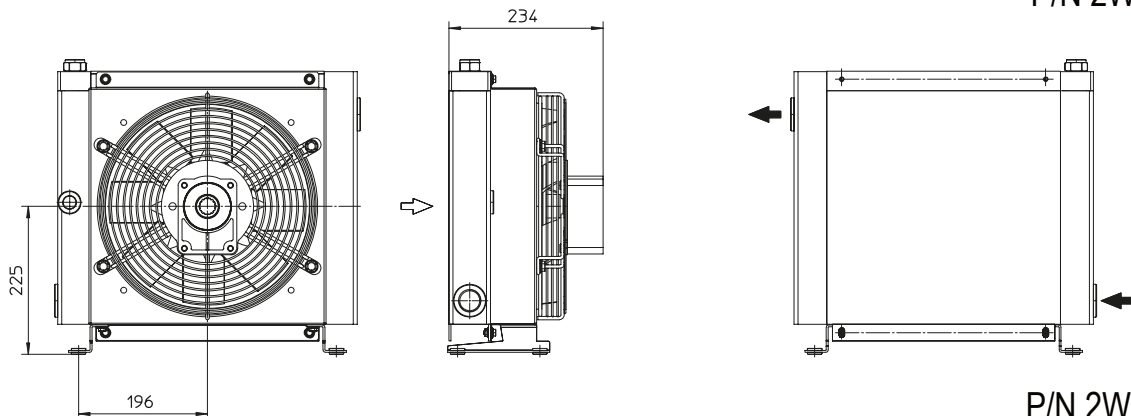
P/N 2W3001###  
P/N 2W3003###



P/N 2W3004###



P/N 2W3012###  
P/N 2W3024###



P/N 2W3056###

Le dimensioni di ingombro e le caratteristiche tecniche non sono impegnative  
Over-all dimensions and technical characteristic are not binding