

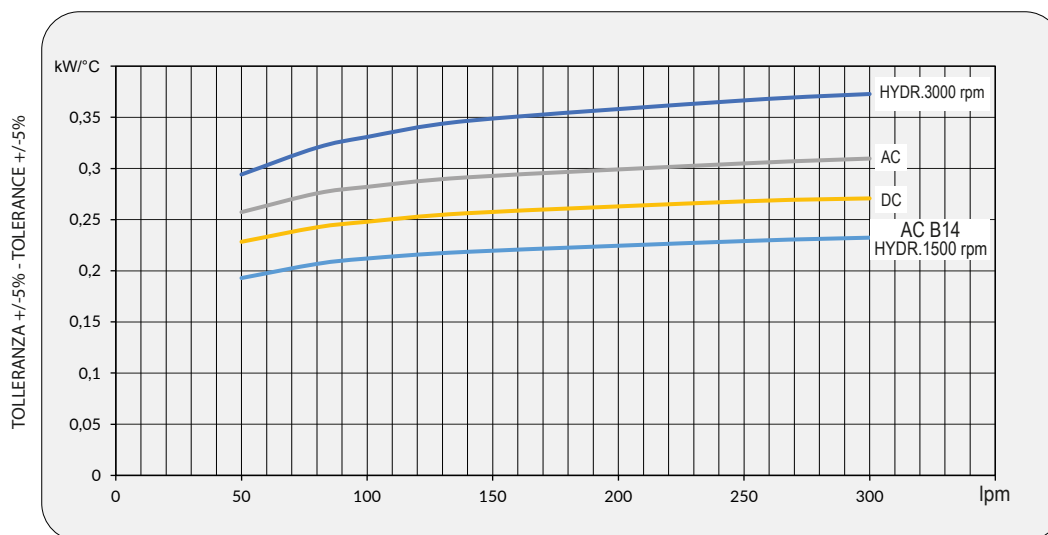


Dati tecnici Technical Data

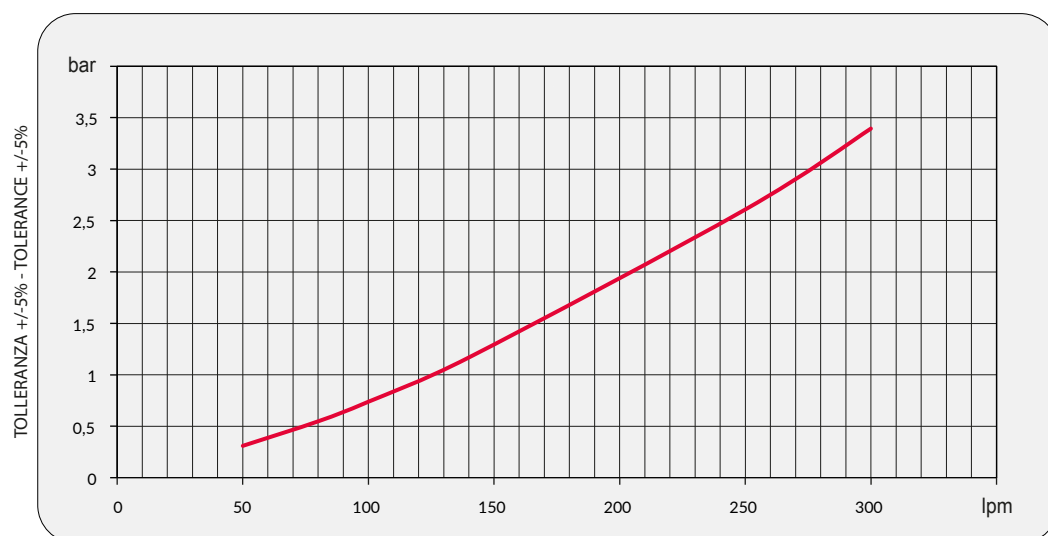
P/N	V	Hz	kW(±10%)	A(±10%)	rpm	Ø Fan	dB (A)	(m³/ h)	IP	It	Kg	
253001###	230 AC	50/60	0,23/0,35	1,1/1,55	2700/3000	300	78	2220	44	1,6	15	
252003###	230-400 AC	50	0,21	0,62-0,36	2580	300	76	2500	44	1,6	15	
	230-400 AC	60	0,3	0,84-0,48	2750							
252004###	230-400 AC	50	0,37	2,1- 1,1	1370	300	70	1850	55	1,6	20	
	230-400 AC	60	0,43	2,1- 1,1	1650							
252012###	12 DC	/	0,16	13,3	2660	305	80	1675	68	1,6	14	
252024###	24 DC	/	0,18	7,4	2870	305	83	1880	68	1,6	14	
252056###	Prepared for Gr.2 hydraulic motor					☎	300	☎	☎	/	1,6	15

☎ Contattare EMMEGI Contact EMMEGI

Diagramma rendimento Performance diagram



Perdite di carico Pressure drop (ISO VG 32)

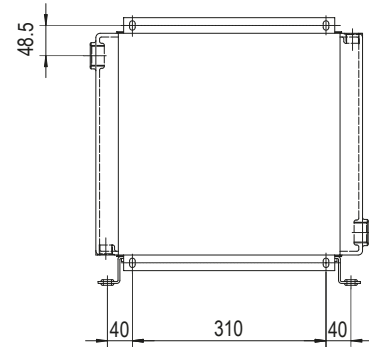
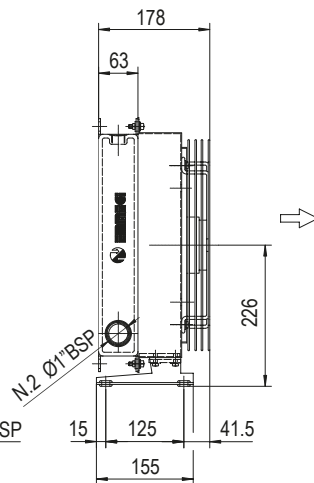
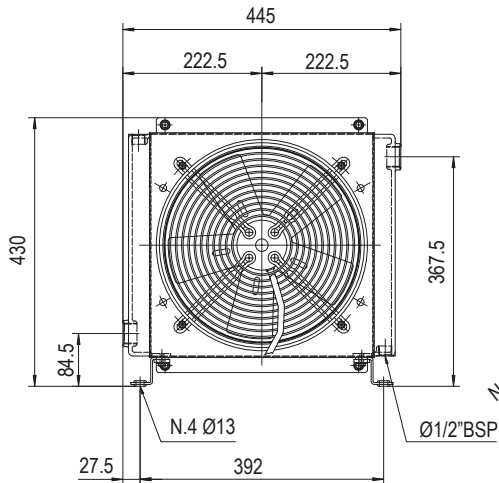


Fattore di correzione-F-(perdite di carico) Correction factor-F-(Pressure drop)

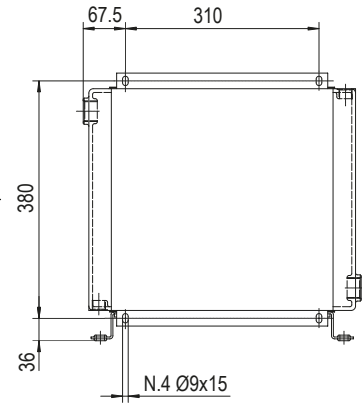
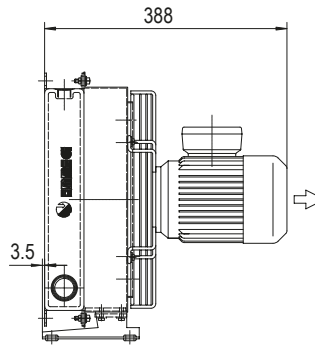
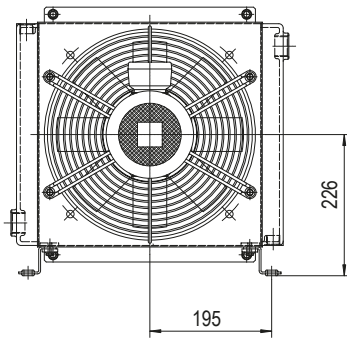
cst	10	15	20	30	40	50	60	80	100	200	300
F	0,5	0,65	0,77	1	1,2	1,4	1,6	1,9	2,1	3,3	4,3



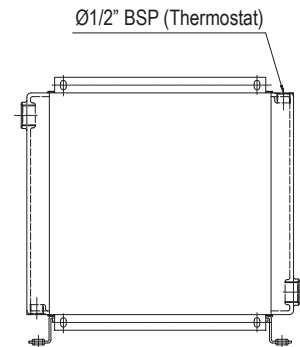
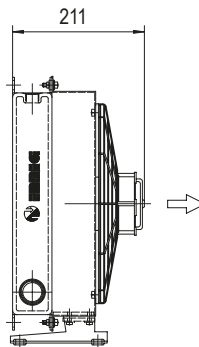
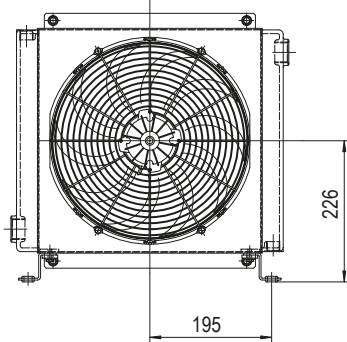
MG AIR MG 2030K



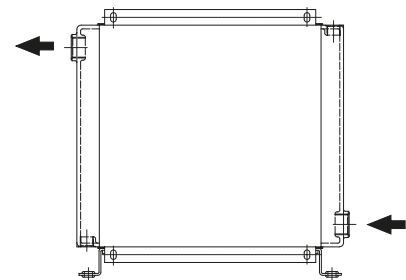
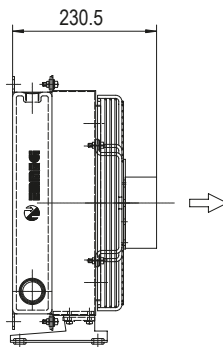
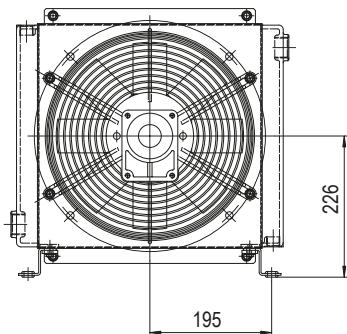
**P/N 253001###
P/N 253003###**



P/N 253004###



**P/N 253012###
P/N 253024###**



P/N 253056###

Le dimensioni di ingombro e le caratteristiche tecniche non sono impegnative
Over-all dimensions and technical characteristic are not binding