

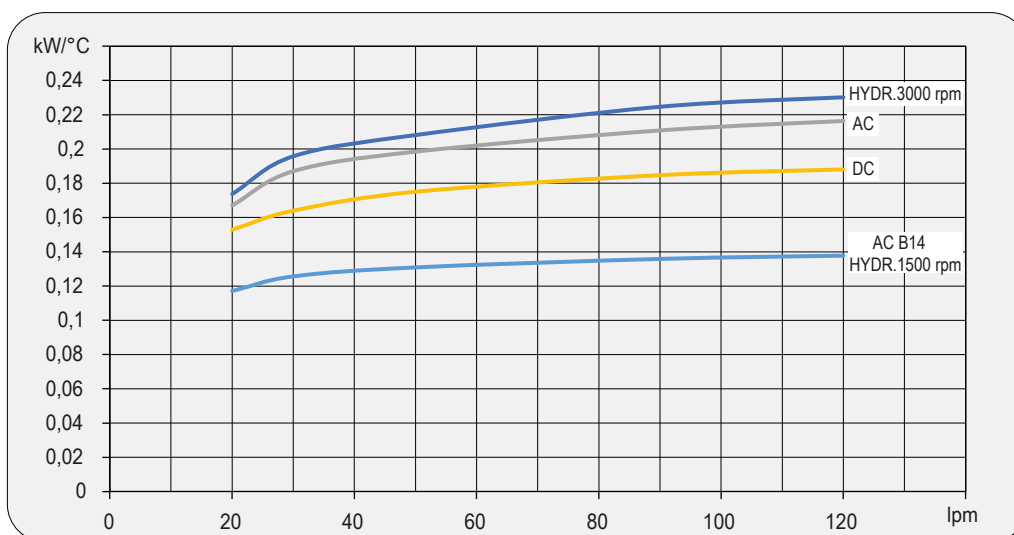


Dati tecnici Technical Data

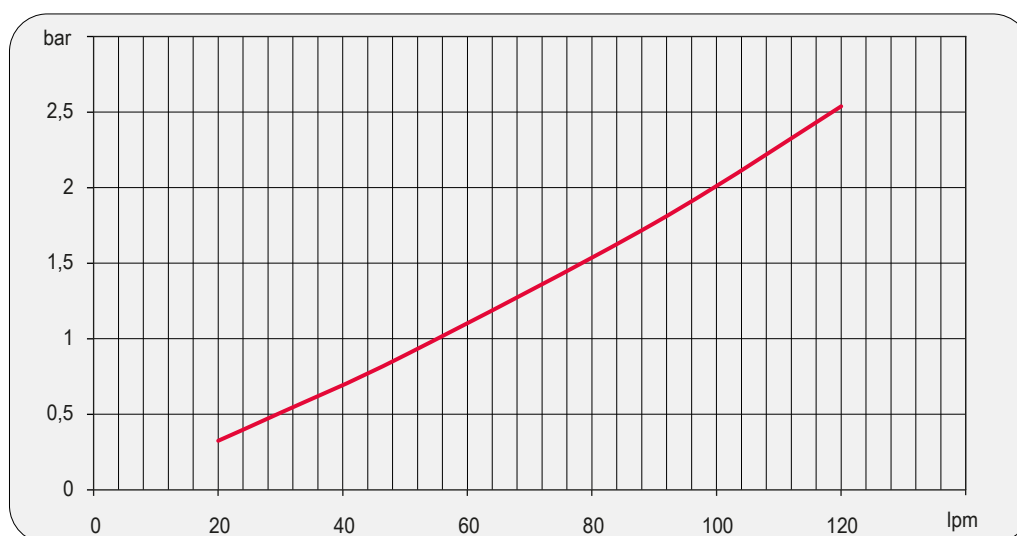
P/N	V	Hz	kW(±10%)	A(±10%)	rpm	Ø Fan	dB (A)	(m³/ h)	IP	lt	Kg
2W2401###	230 AC	50/60	0,115/0,150	0,51/0,66	2450/2600	250	72	1350	44	1	11
2W2403###	230-400 AC	50/60	0,105/0,145	0,19-0,23	2500/2650	250	72	1300	44	1	11
2W2404###	230-400 AC 230-400 AC	50 60	0,25 0,30	1,7- 1 1,7- 1	1340 1610	250	64	1000	55	1	16
2W2412###	12 DC	/	0,09	7,5	2710	280	72	950	67	1	10
2W2424###	24 DC	/	0,10	4,3	2765	280	74	1030	67	1	10
2W2456###	Prepared for Gr.2 hydraulic motor					250			/	1	10

Contattare EMMEGI Contact EMMEGI

Diagramma rendimento Performance diagram



Perdite di carico Pressure drop (ISO VG 32)

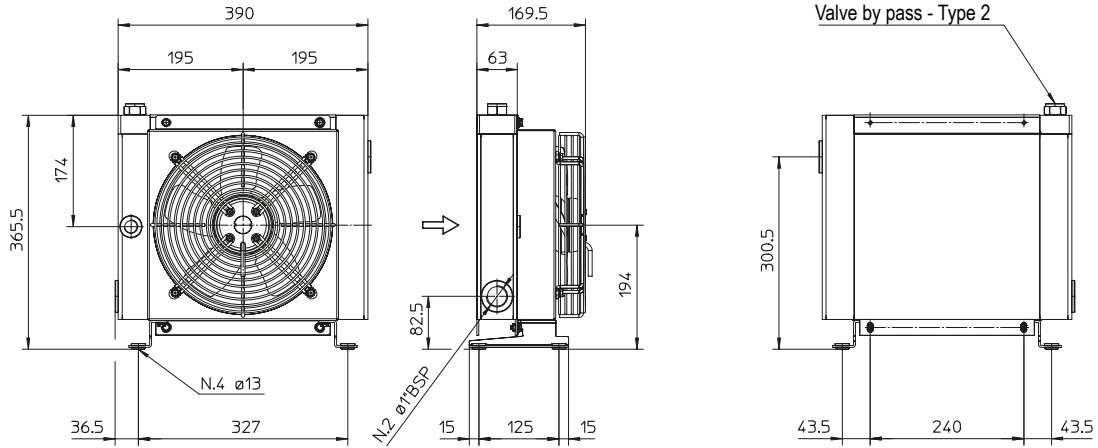


Fattore di correzione-F-(perdite di carico) Correction factor-F-(Pressure drop)

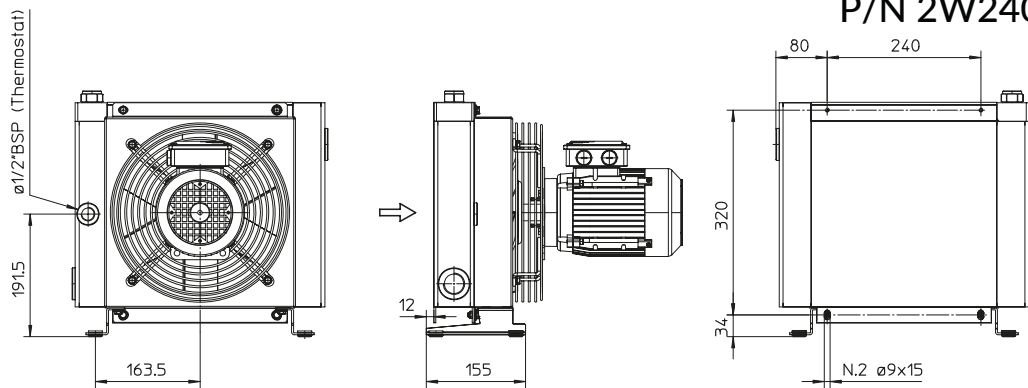
cst	10	15	20	30	40	50	60	80	100	200	300
F	0,5	0,65	0,77	1	1,2	1,4	1,6	1,9	2,1	3,3	4,3



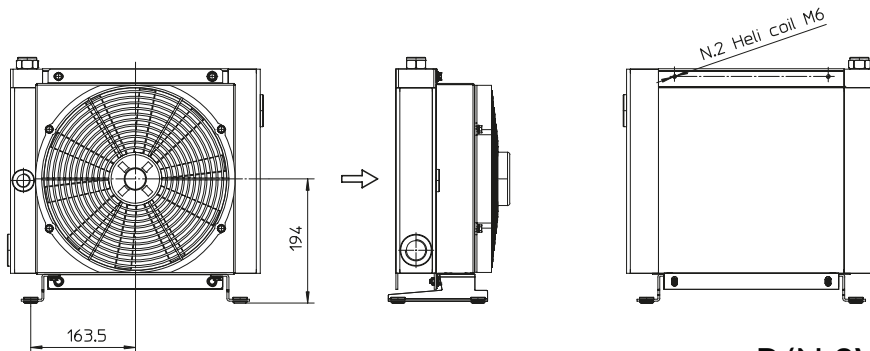
2000KBV MG 2024KBV



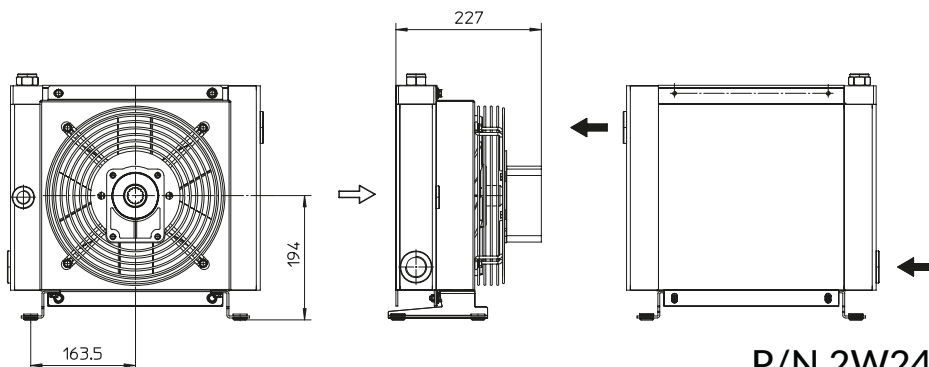
P/N 2W2401###
P/N 2W2403###



P/N 2W2404###



P/N 2W2412###
P/N 2W2424###



P/N 2W2456###

Le dimensioni di ingombro e le caratteristiche tecniche non sono impegnative
Over-all dimensions and technical characteristic are not binding