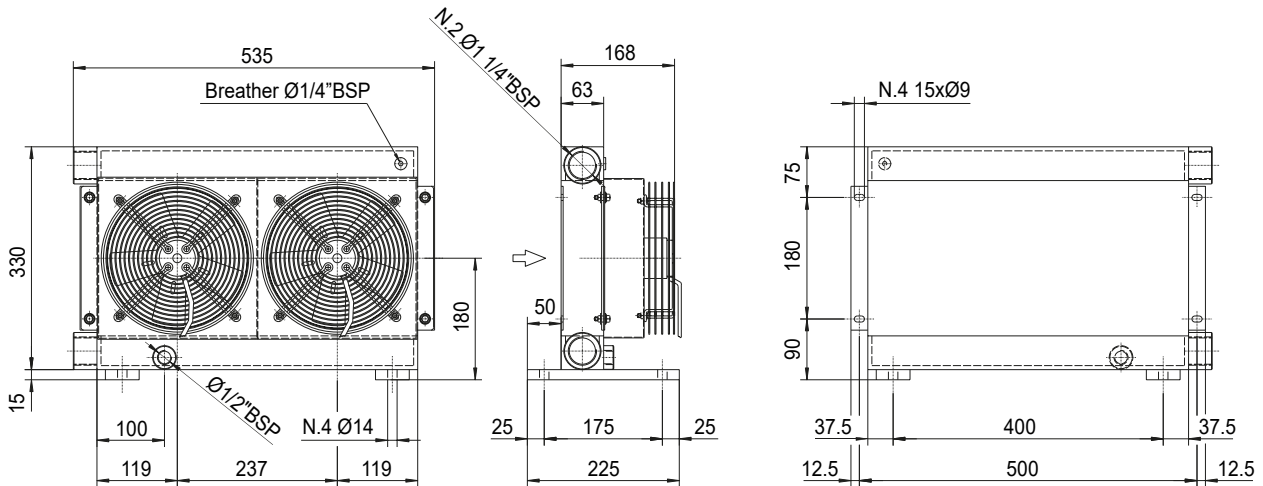


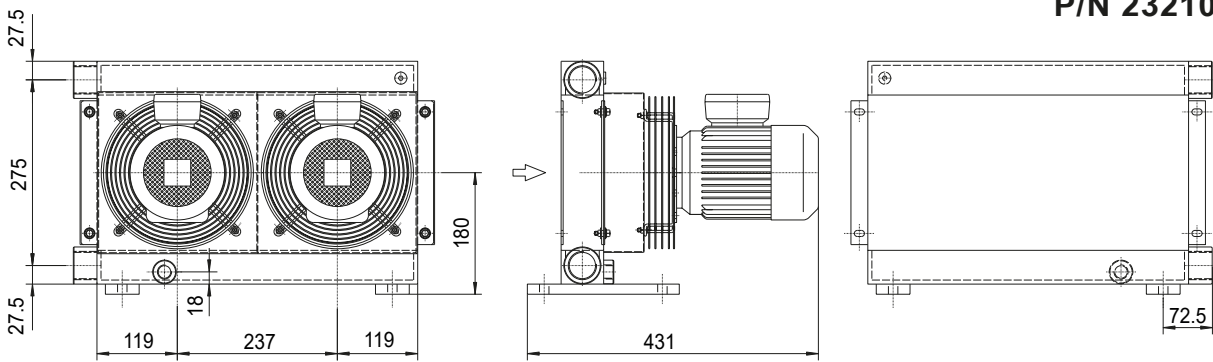


# MG AIR

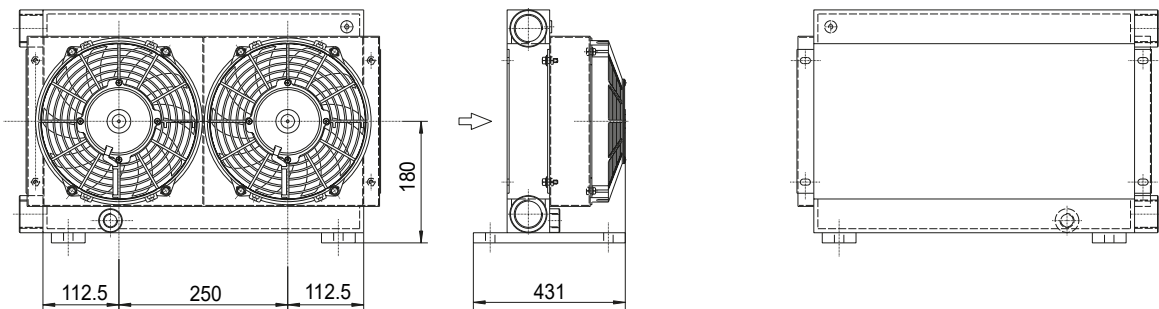
## MG 2020K 2KS



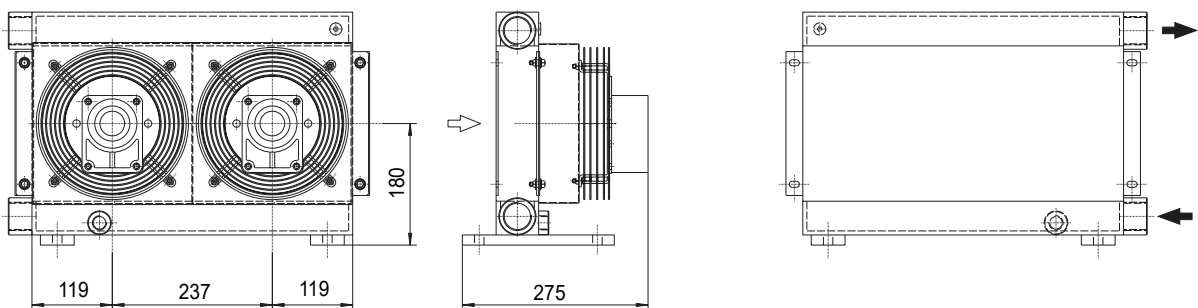
**P/N 232103###**  
**P/N 232101###**



**P/N 232104###**



**P/N 232112###**  
**P/N 232124###**



**P/N 232156###**

Le dimensioni di ingombro e le caratteristiche tecniche non sono impegnative  
Over-all dimensions and technical characteristic are not binding

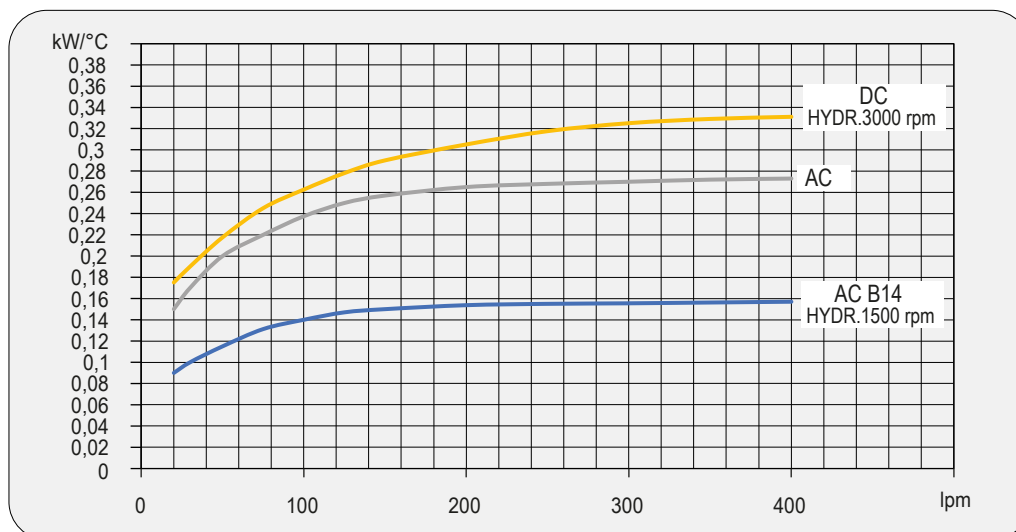


## Dati tecnici Technical Data

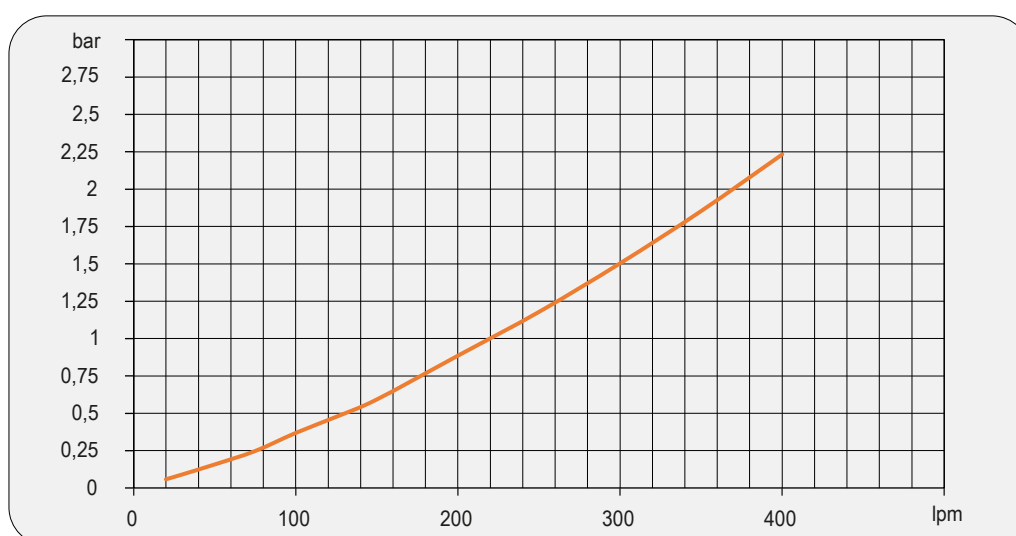
P/N	V	Hz	kW(±10%)	A(±10%)	rpm	Ø Fan	dB (A)	(m³/ h)	IP	It	Kg
232101###	230 AC	50/60	0,050/0,061	0,24/0,28	2740/3120	200	68	675	44	1,4	17
232103###	230-400 AC	50	0,068	0,29-0,17	2500	200	68	645	44	1,4	17
	230-400 AC	60	0,070	0,23-0,13	2650						
232104###	230-400 AC	50	0,25	1,7- 1	1350	200	64	390	55	1,4	23
	230-400 AC	60	0,29	1,7- 1	1620						
232112###	12 DC	/	0,08	6,4	2770	225	72	720	68	1,4	15
232124###	24 DC	/	0,09	3,9	2900	225	72	750	68	1,4	15
232156###	Prepared for Gr.2 hydraulic motor					200			/	1,4	14

Contattare EMMEGI Contact EMMEGI

## Diagramma rendimento Performance diagram



## Perdite di carico Pressure drop (ISO VG 32)



## Fattore di correzione-F-(perdite di carico) Correction factor-F-(Pressure drop)

cst	10	15	20	30	40	50	60	80	100	200	300
F	0,5	0,65	0,77	1	1,2	1,4	1,6	1,9	2,1	3,3	4,3