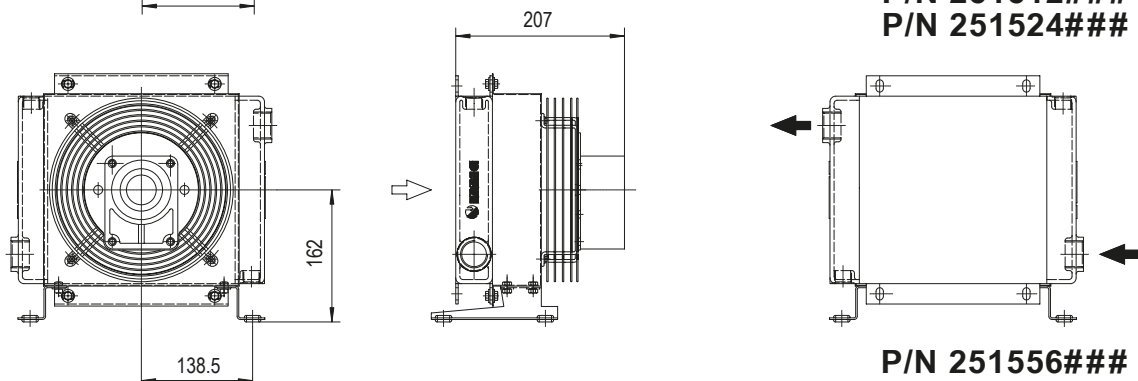
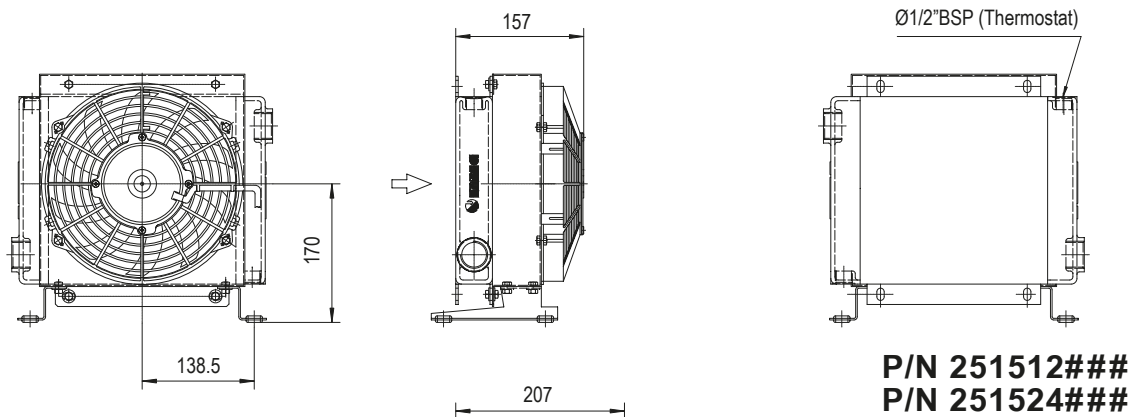
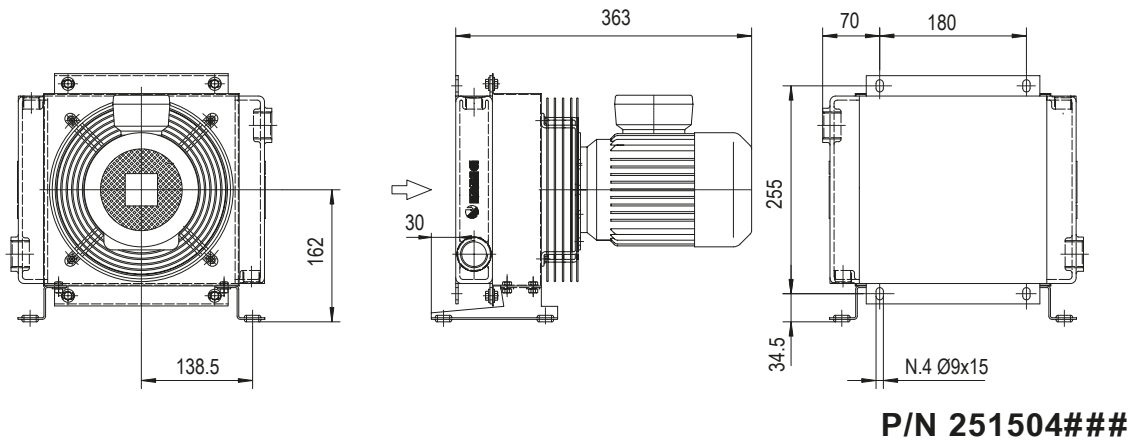
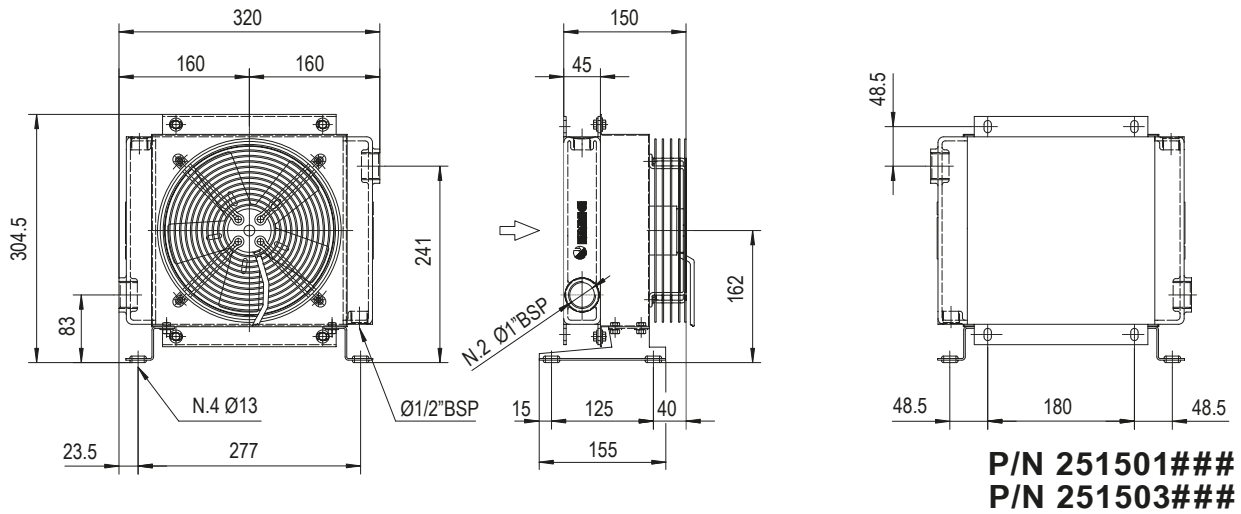




# MG AIR

## MG 2015K



Le dimensioni di ingombro e le caratteristiche tecniche non sono impegnative  
Over-all dimensions and technical characteristic are not binding

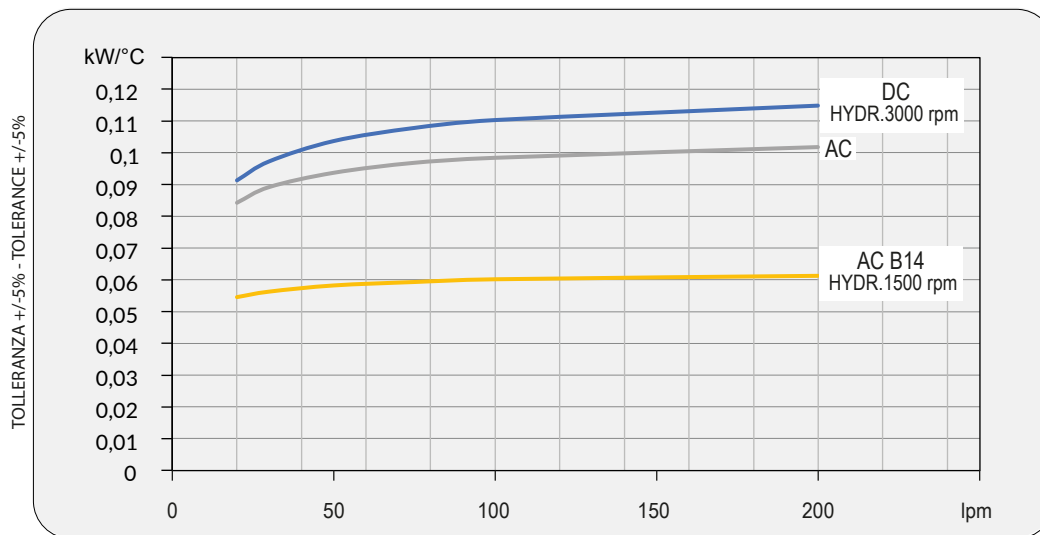


## Dati tecnici Technical Data

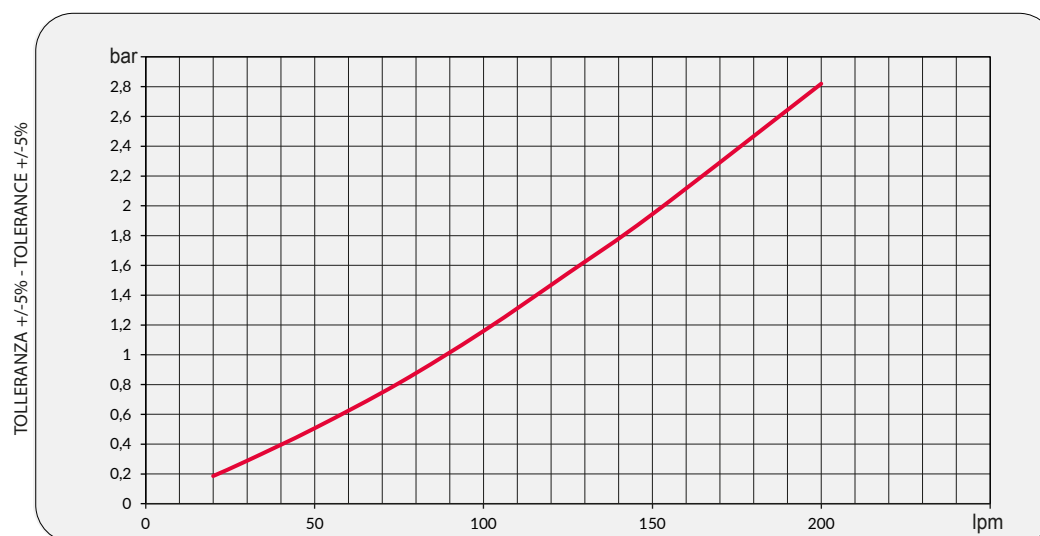
P/N	V	Hz	kW(±10%)	A(±10%)	rpm	Ø Fan	dB (A)	(m³/ h)	IP	It	Kg
251501###	230 AC	50/60	0,050/0,061	0,24-0,28	2740/3120	200	68	700	44	0,5	7
251503###	230-400 AC	50	0,068	0,29-0,17	2500	200	69	720	44	0,5	7
	230-400 AC	60	0,07	0,23-0,13	2650						
251504###	230-400 AC	50	0,25	1,7- 1	1350	200	61	415	55	0,5	10
	230-400 AC	60	0,29	1,7- 1	1620						
251512###	12 DC	/	0,08	6,4	2770	225	72	790	68	0,5	6,5
251524###	24 DC	/	0,09	3,9	2900	225	73	865	68	0,5	6,5
251556###	Prepared for Gr.2 hydraulic motor					200			/	0,5	6

Contattare EMMEGI Contact EMMEGI

## Diagramma rendimento Performance diagram



## Perdite di carico Pressure drop (ISO VG 32)



## Fattore di correzione-F-(perdite di carico) Correction factor-F-(Pressure drop)

cst	10	15	20	30	40	50	60	80	100	200	300
F	0,5	0,65	0,77	1	1,2	1,4	1,6	1,9	2,1	3,3	4,3