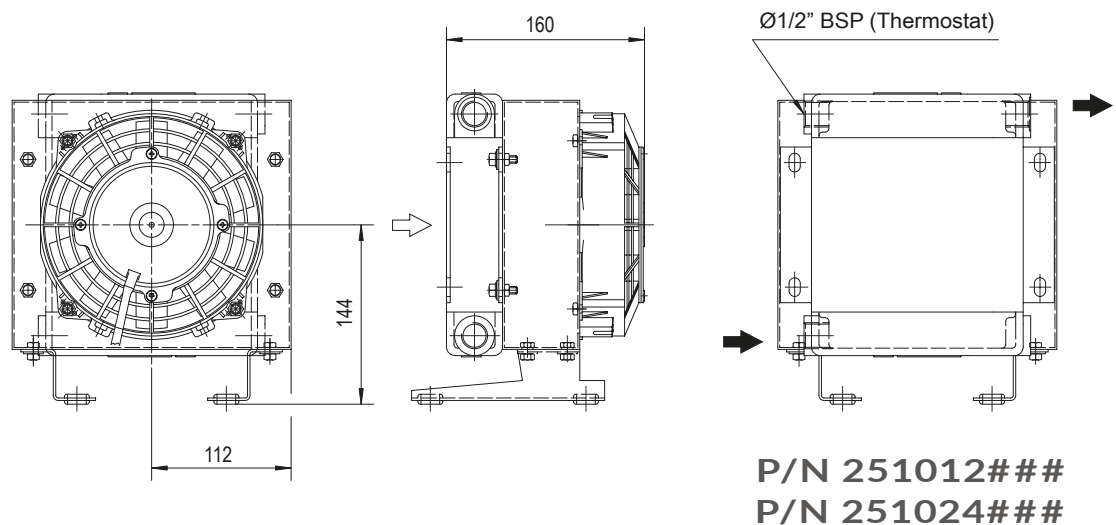
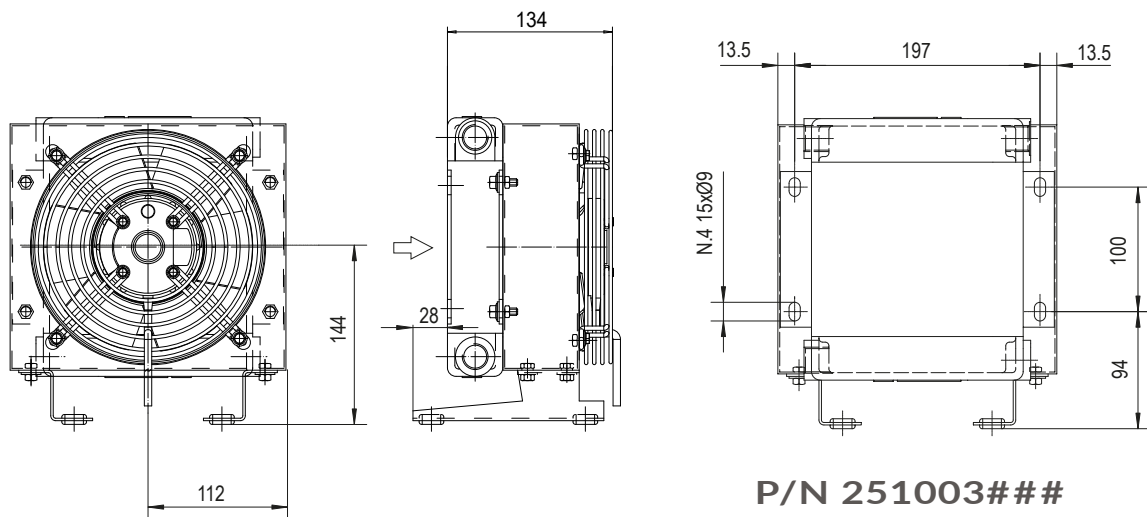
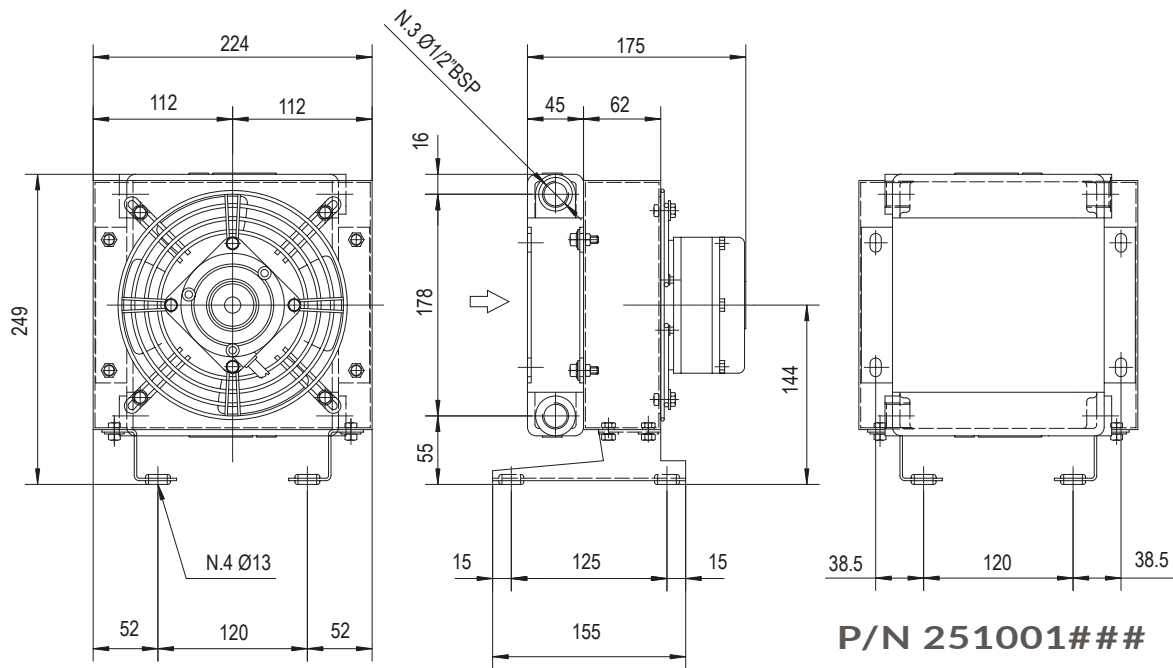




MG AIR

MG 2010K



Le dimensioni di ingombro e le caratteristiche tecniche non sono impegnative
Over-all dimensions and technical characteristic are not binding

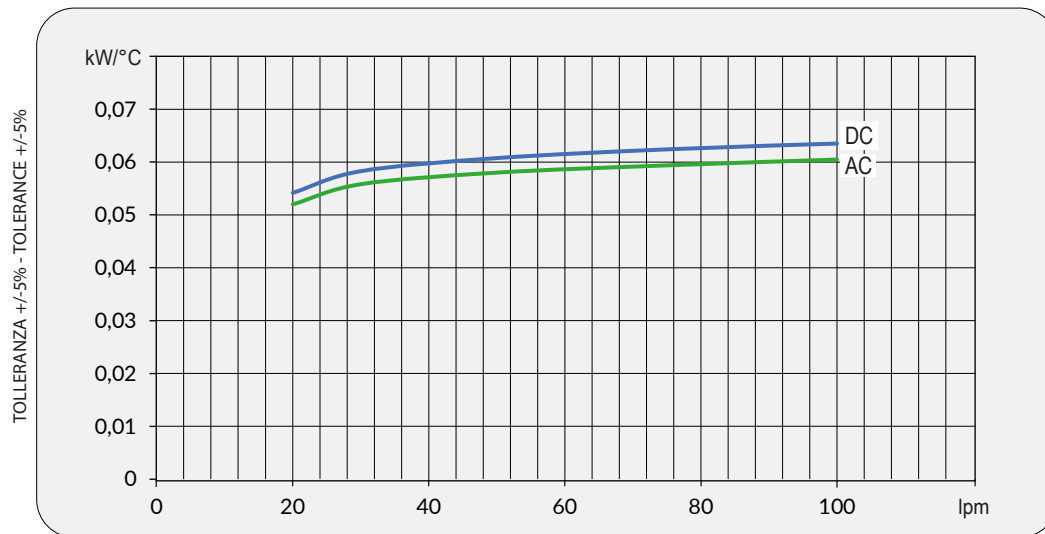


Dati tecnici Technical Data

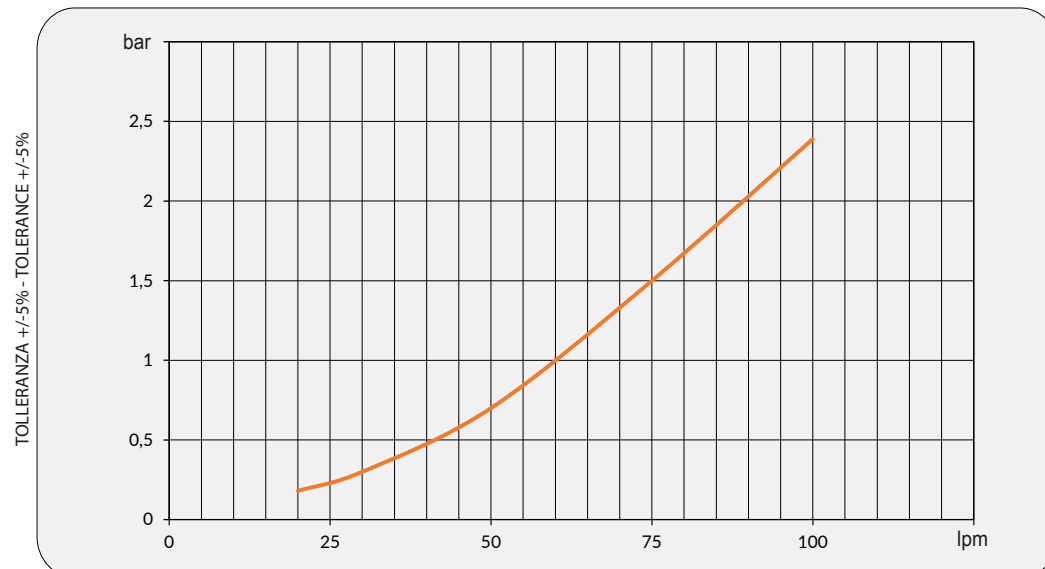
P/N	V	Hz	kW(±10%)	A(±10%)	rpm	Ø Fan	dB (A)	(m³/h)	IP	It	Kg
251001###	230 AC	50/60	0,010/0,047	0,21	2500	175	67	235	54	0,3	6
251003###	230 - 400 AC 230 - 400 AC	50 60	0,045 0,043	0,23 - 0,13 0,16 - 0,09	2750 3100	175	63	190	54	0,3	6
251012###	12 DC	/	0,06	5,2	3860	167	75	410	68	0,3	5
251024###	24 DC	/	0,06	5,3	4045	167	75	410	68	0,3	5

Contattare EMMEGI Contact EMMEGI

Diagramma rendimento Performance diagram



Perdite di carico Pressure drop (ISO VG 32)



Fattore di correzione-F-(perdite di carico) Correction factor-F-(Pressure drop)

cst	10	15	20	30	40	50	60	80	100	200	300
F	0,5	0,65	0,77	1	1,2	1,4	1,6	1,9	2,1	3,3	4,3