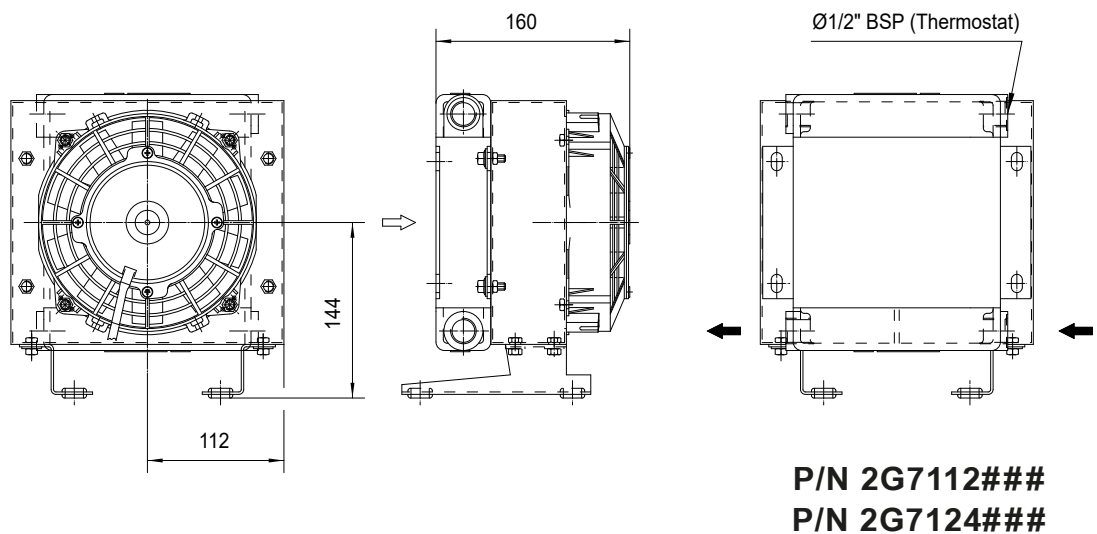
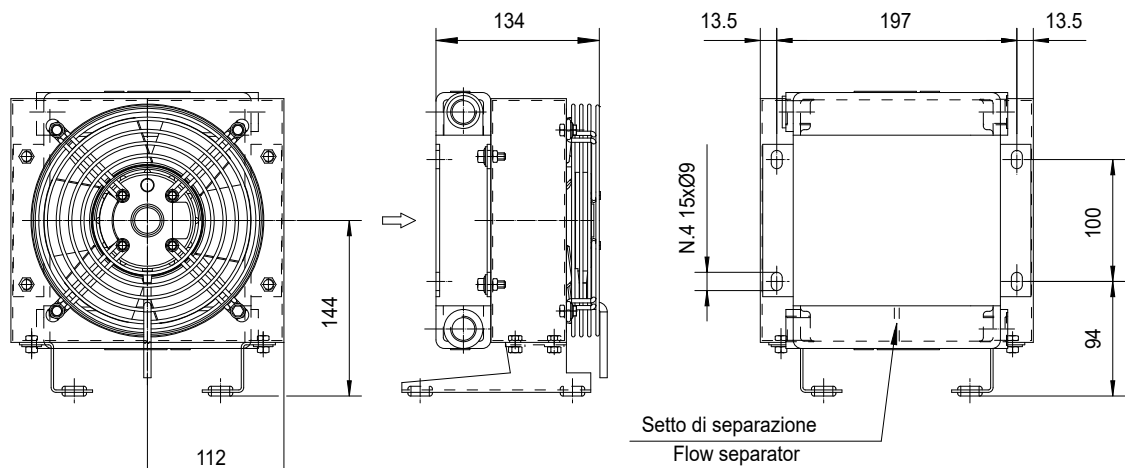
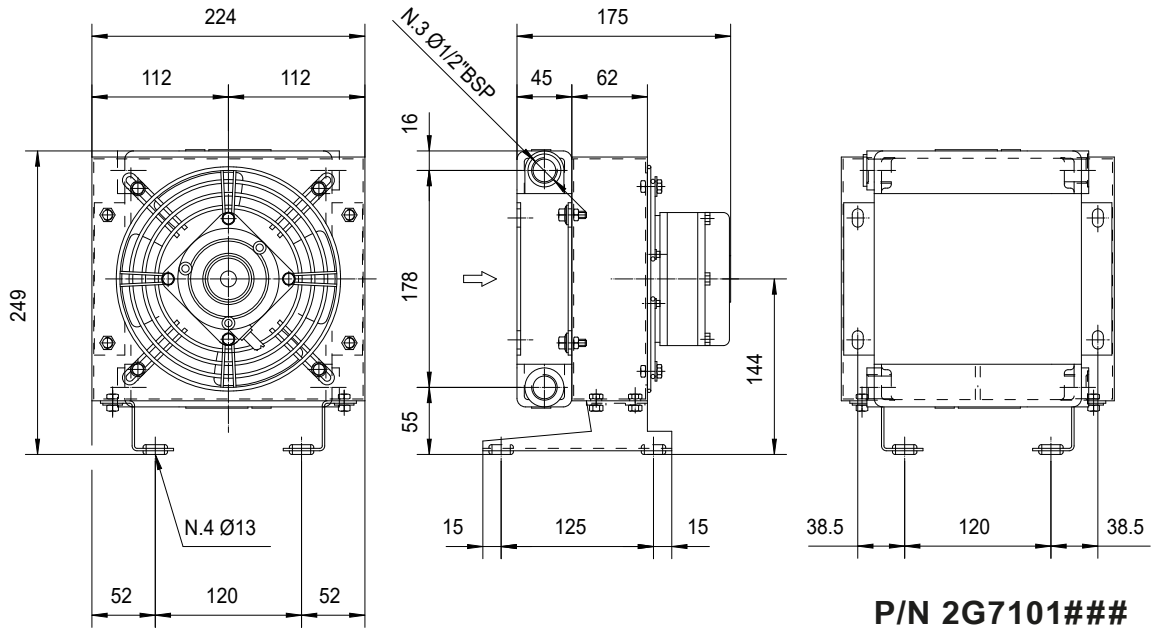




# MG AIR

## MG 2010K 2PASS



Le dimensioni di ingombro e le caratteristiche tecniche non sono impegnative  
Over-all dimensions and technical characteristic are not binding

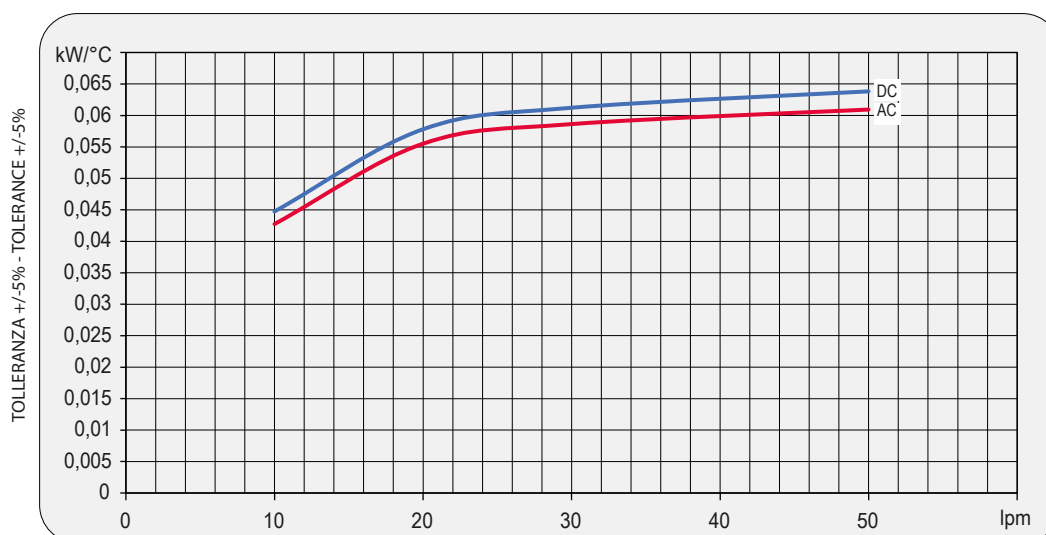


## Dati tecnici Technical Data

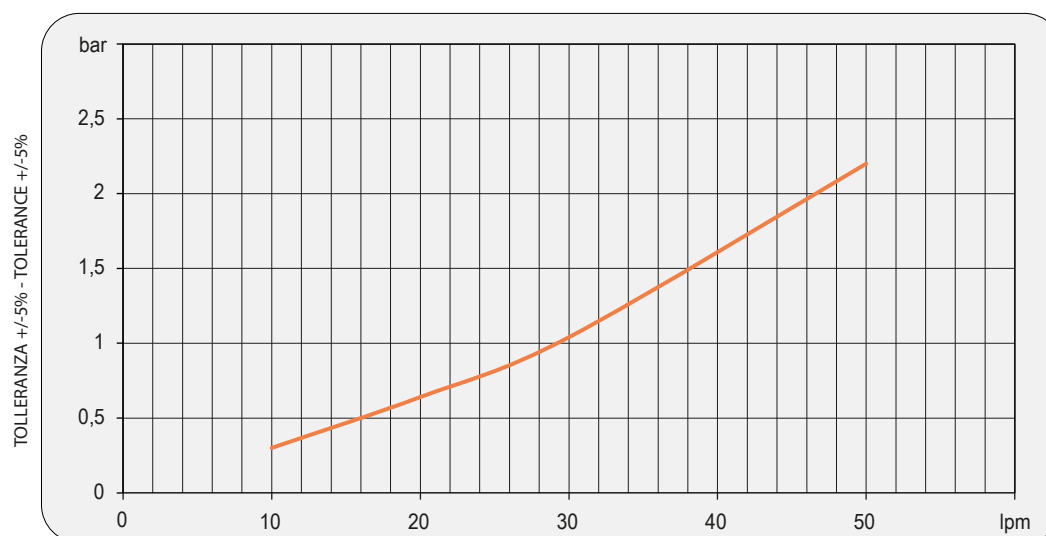
P/N	V	Hz	kW(±10%)	A(±10%)	rpm	Ø Fan	dB (A)	(m³/h)	IP	It	Kg
2G7101###	230AC	50/60	0,010/0,047	0,21	2500	175	67	235	54	0,3	6
2G7103###	230-400 AC B14 230-400 AC B14	50 60	0,045 0,043	0,23-0,13 0,16-0,09	2750 3100	175	63	190	54	0,3	6
2G7112###	12 DC	/	0,06	5,2	3860	167	75	410	68	0,3	5
2G7124###	24 DC	/	0,06	2,3	4045	167	75	410	68	0,3	5

☎ Contattare EMMEGI Contact EMMEGI

## Diagramma rendimento Performance diagram



## Perdite di carico Pressure drop (ISO VG 32)



## Fattore di correzione-F-(perdite di carico) Correction factor-F-(Pressure drop)

cst	10	15	20	30	40	50	60	80	100	200	300
F	0,5	0,65	0,77	1	1,2	1,4	1,6	1,9	2,1	3,3	4,3