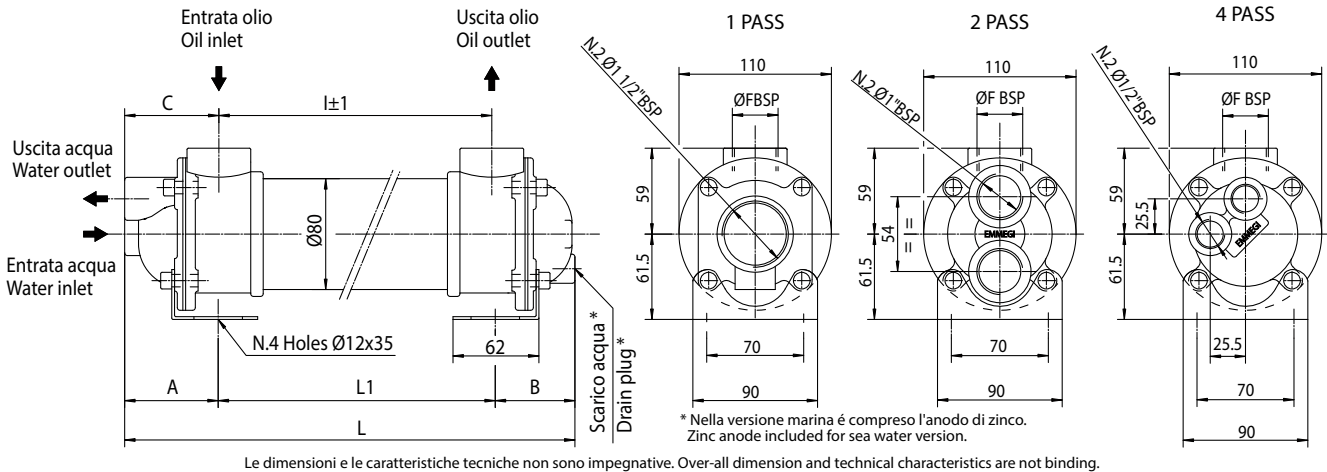




MG Water Series

MG 81

Con circuito acqua ispezionabile a uno-due-quattro passaggi. One-two-four ways controllable water circuit



Le dimensioni e le caratteristiche tecniche non sono impegnative. Over-all dimension and technical characteristics are not binding.

TIPO TYPE	TUBI TUBES	PIASTRA TUBIERA TUBES SHEET	DEFLETTORI BAFFLES	FONDI COVERS	MANTELLO SHELL	GUARNIZIONI SEALS
STANDARD	CuDHP	CuZn40	CuZn37	CuZn40	Fe510.2	Rubber-cork
SEA WATER	CuNi10Mn1Fe	CuZn40	CuZn37	CuZn40	Fe510.2	Rubber-cork

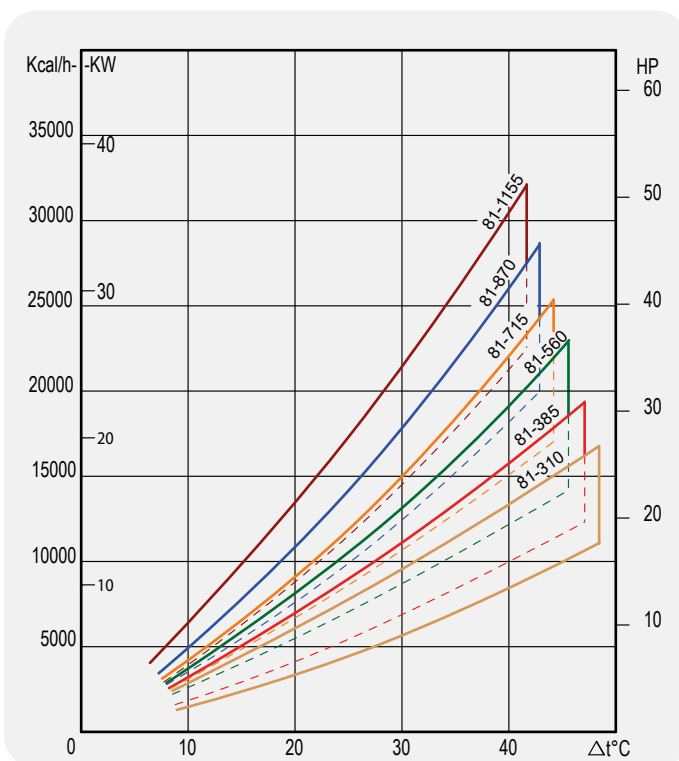
TIPO TYPE	PORTATA OLIO OIL FLOW (lt/min)	HP DISSIPATI CON OLIO HP DISSIPATED WITH OIL =55°C H2O=20°C	CAPACITÀ CONTENTS (lt)	Kg	DIMENSIONI - Overall dimension															
					ØF	I	L1	1 Pass		2Pass				4Pass						
					A	B	C	L	A	B	C	L	A	B	C	L				
MG 81-310-..	50-120	11-18	1.2	5.7	1 1/2"	310	314	90	90	92	494	72	64	74	494	72	64	74	450	
MG 81-385-..	50-120	13-21	1.4	6.0	1 1/2"	385	389	90	90	92	569	72	64	74	569	72	64	74	525	
MG 81-560-..	60-150	16-25	2	7.5	1 1/2"	560	564	90	90	92	744	72	64	74	744	72	64	74	700	
MG 81-715-..	75-180	20-29	2.4	8.0	1 1/2"	715	719	90	90	92	899	72	64	74	899	72	64	74	855	
MG 81-870-..	75-180	24-34	2.9	10.0	1 1/2"	870	874	90	90	92	1054	72	64	74	1054	72	64	74	1010	
MG 81-1155-.	75-180	29-40	3.8	13.5	1 1/2"	1155	1159	90	90	92	1339	72	64	74	1339	72	64	74	1295	

DIAGRAMMA RENDIMENTO

Alla portata massima e minima indicata in tabella

PERFORMANCE DIAGRAM

At the maximum and minimum flow stated in schedule



FATTORE DI CORREZIONE (F)-PERDITE DI CARICO

CORRECTION FACTOR (F)-PRESSURE DROP

cst	10	15	20	30	40	50	60	80	100	200	300
F	0.5	0.65	0.77	1	1.2	1.4	1.6	1.9	2.1	3.3	4.3

PERDITE DI CARICA (32 cst) PRESSURE DROP (32 cst)

