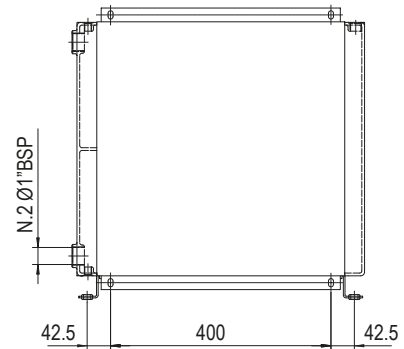
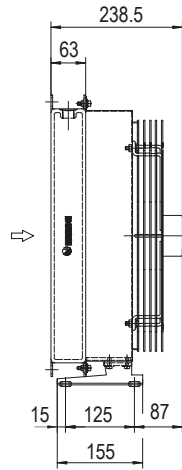
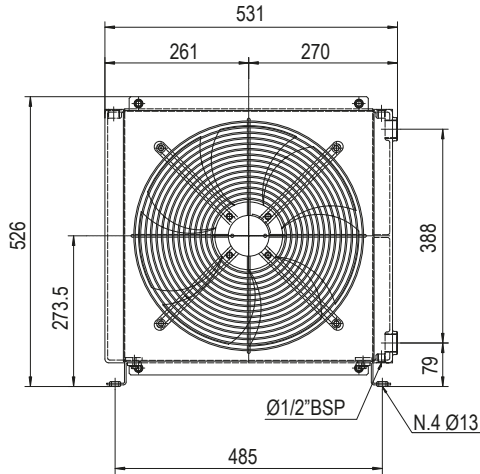


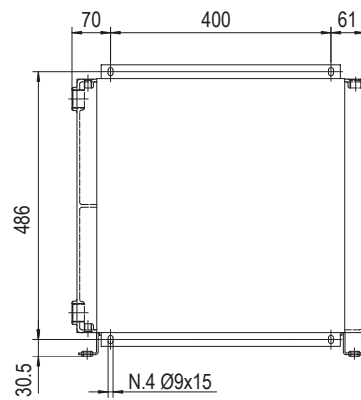
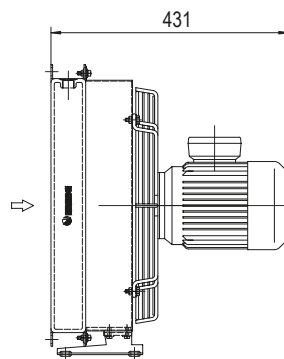
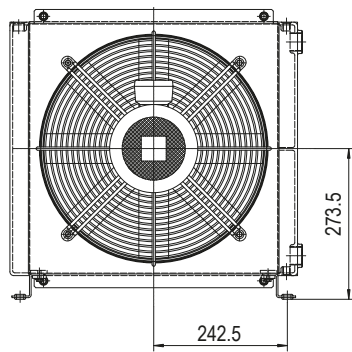


MG AIR

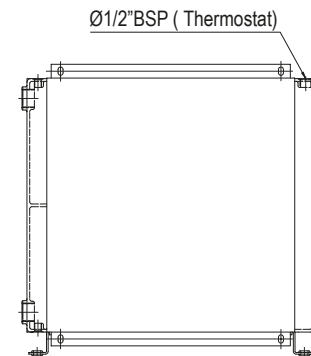
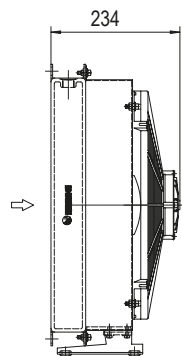
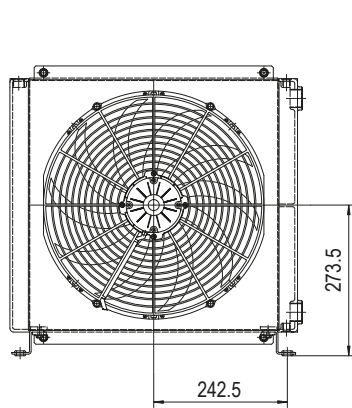
MG 2040K 2PASS



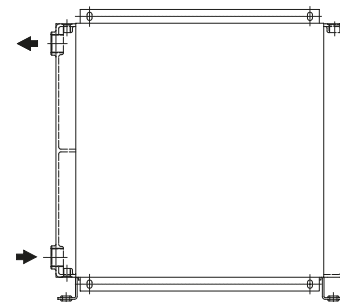
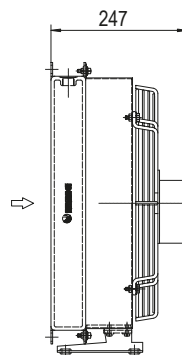
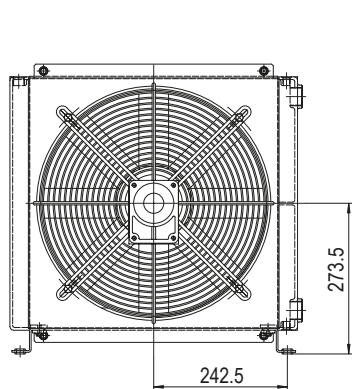
P/N 254101###
P/N 254103###



P/N 254104###



P/N 254112###
P/N 254124###



P/N 254156###

Le dimensioni di ingombro e le caratteristiche tecniche non sono impegnative
Over-all dimensions and technical characteristic are not binding

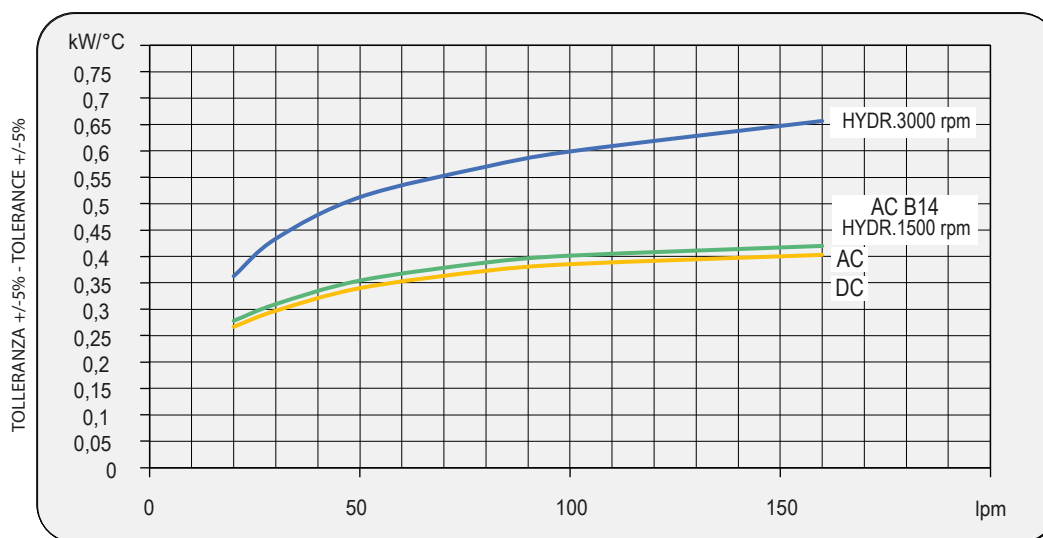


Dati tecnici Technical Data

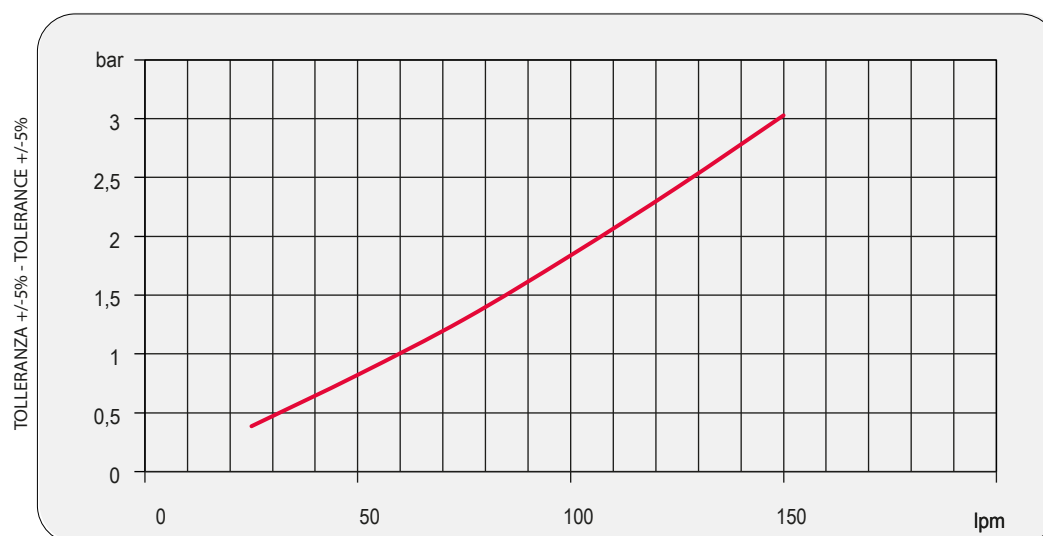
P/N	V	Hz	kW(±10%)	A(±10%)	rpm	Ø Fan	dB (A)	(m³/ h)	IP	It	Kg
254101###	230 AC	50/60	0,16/0,24	0,73-1,06	1430/1700	400	71	3200	54	2,7	21
254103###	230-400 AC	50	0,135	0,76-0,44	1450	400	71	3200	54	2,7	21
	230-400 AC	60	0,185	0,68-0,39	1690						
254104###	230-400 B14	50	0,55	2,9- 1,7	1320	400	77	3740	55	2,7	25
	230-400 B14	60	0,63	2,9- 1,7	1690						
254112###	12 DC	/	0,22	19,2	2310	385	76	2770	68	2,7	20
254124###	24 DC	/	0,23	9,3	2380	385	79	2910	68	2,7	20
254156###	Prepared for Gr.2 hydraulic motor					400			/	2,7	19

Contattare EMMEGI Contact EMMEGI

Diagramma rendimento Performance diagram



Perdite di carico Pressure drop (ISO VG 32)



Fattore di correzione-F-(perdite di carico) Correction factor-F-(Pressure drop)

cst	10	15	20	30	40	50	60	80	100	200	300
F	0,5	0,65	0,77	1	1,2	1,4	1,6	1,9	2,1	3,3	4,3