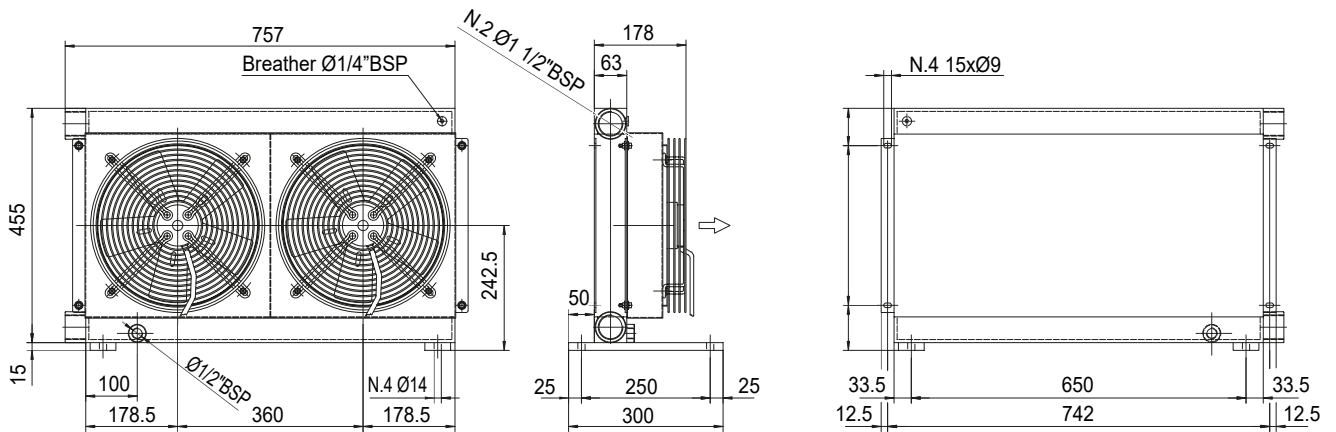


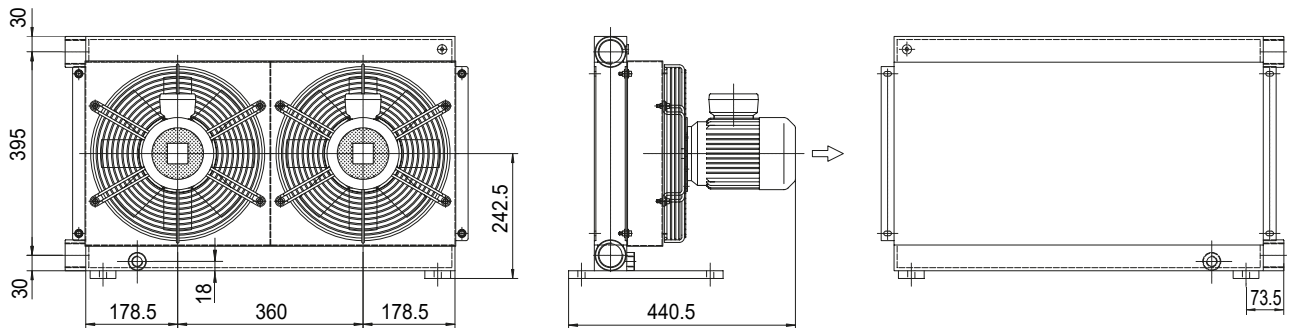


MG AIR

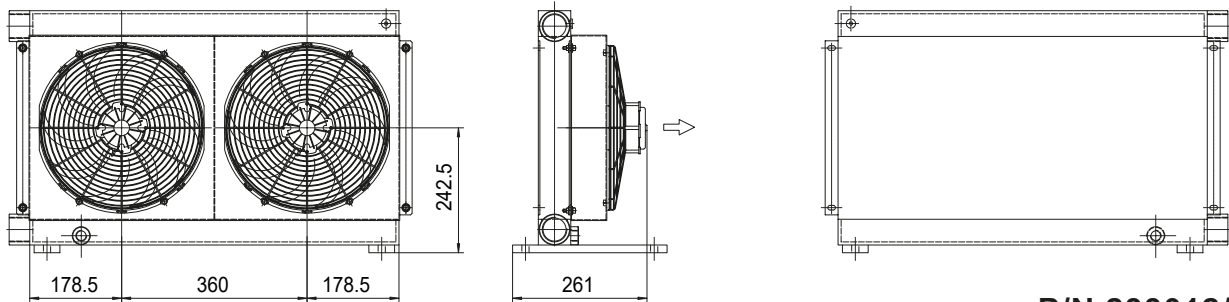
MG 2030K 2KS



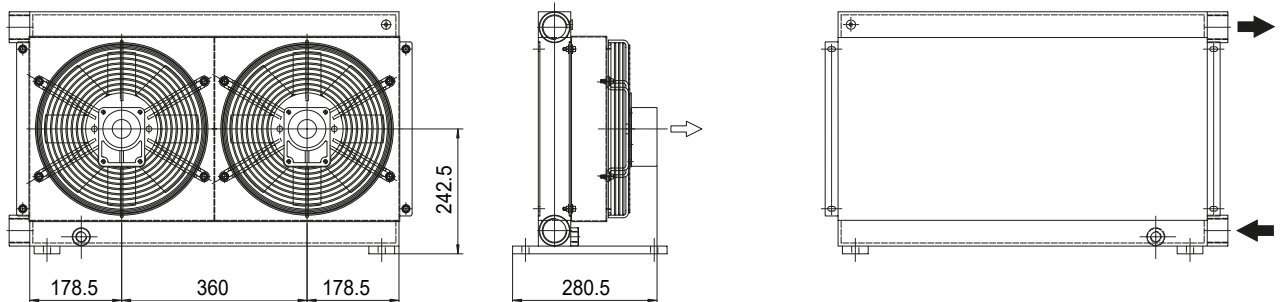
P/N 233001###
P/N 232403###



P/N 233004###



P/N 233012###
P/N 233024###



P/N 233056###

Le dimensioni di ingombro e le caratteristiche tecniche non sono impegnative
Over-all dimensions and technical characteristic are not binding

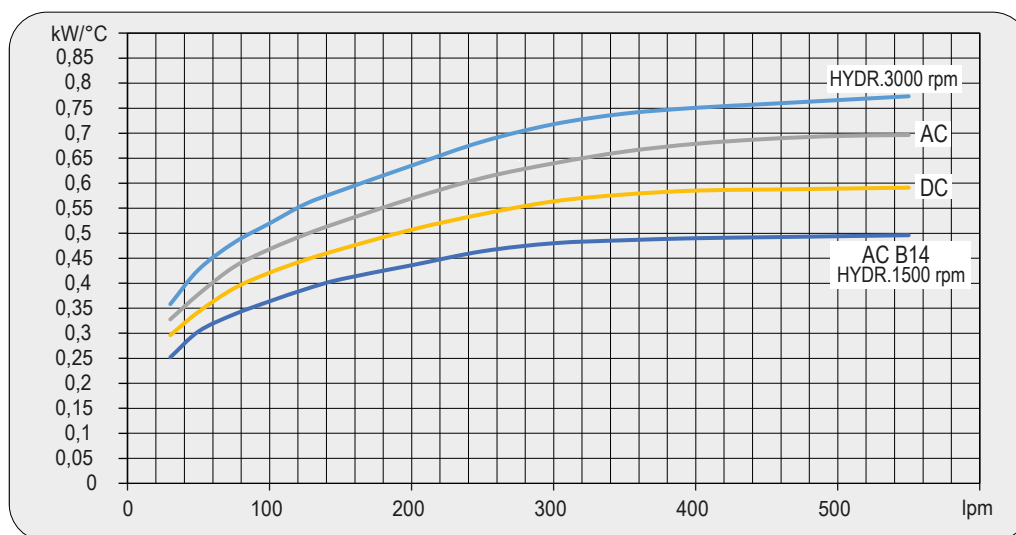


Dati tecnici Technical Data

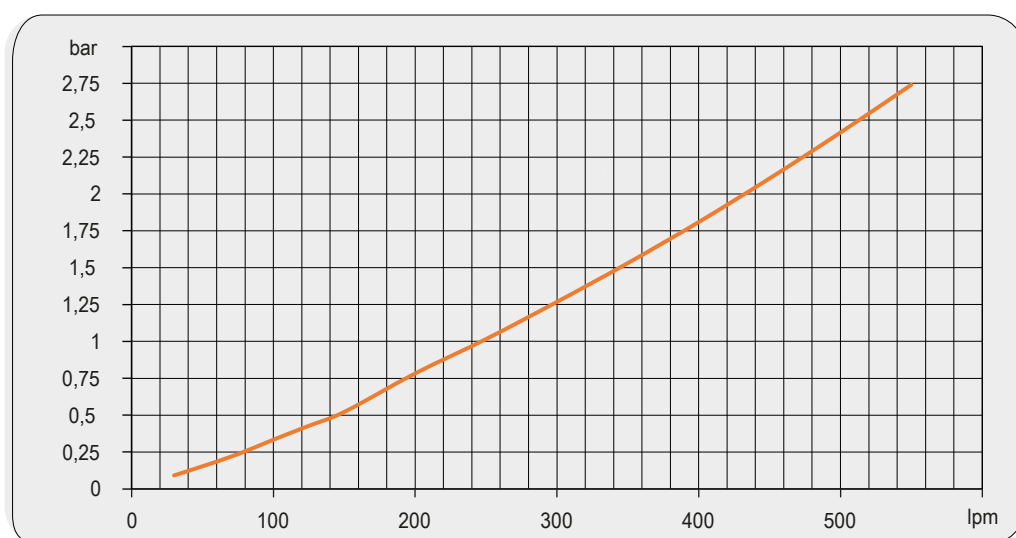
P/N	V	Hz	kW(±10%)	A(±10%)	rpm	Ø Fan	dB (A)	(m³/ h)	IP	lt	Kg
233001###	230 AC	50/60	0,23/0,35	1,1/1,55	2700/3000	300	78	2220	44	3,2	31
233003###	230-400 AC	50	0,21	0,62-0,36	2580	300	76	2500	44	3,2	31
	230-400 AC	60	0,30	0,84-0,48	2750						
233004###	230-400 AC	50	0,37	2,1- 1,1	1370	300	70	1850	55	3,2	42
	230-400 AC	60	0,43	2,1- 1,1	1650						
233012###	12 DC	/	0,16	13,3	2660	305	80	1675	68	3,2	29
233024###	24 DC	/	0,18	7,4	2870	305	83	1880	68	3,2	29
233056###	Prepared for Gr.2 hydraulic motor					300			/	3,2	30

Contattare EMMEGI Contact EMMEGI

Diagramma rendimento Performance diagram



Perdite di carico Pressure drop (ISO VG 32)



Fattore di correzione-F-(perdite di carico) Correction factor-F-(Pressure drop)

cst	10	15	20	30	40	50	60	80	100	200	300
F	0,5	0,65	0,77	1	1,2	1,4	1,6	1,9	2,1	3,3	4,3