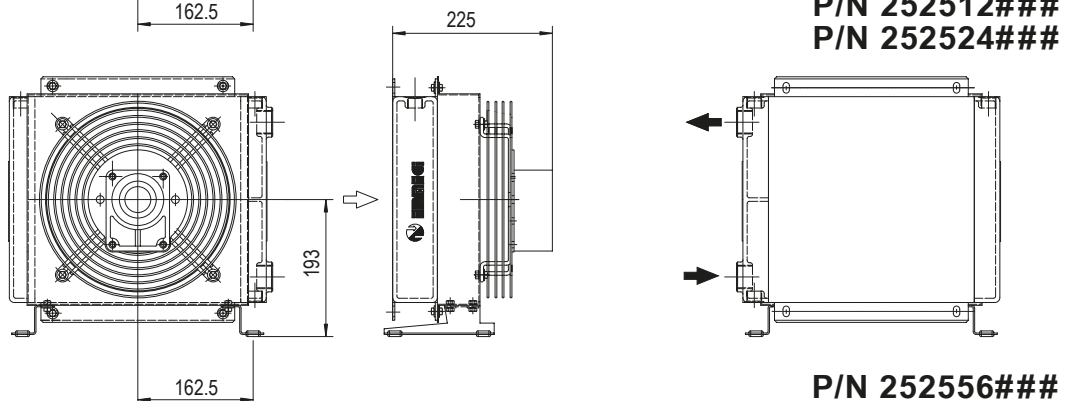
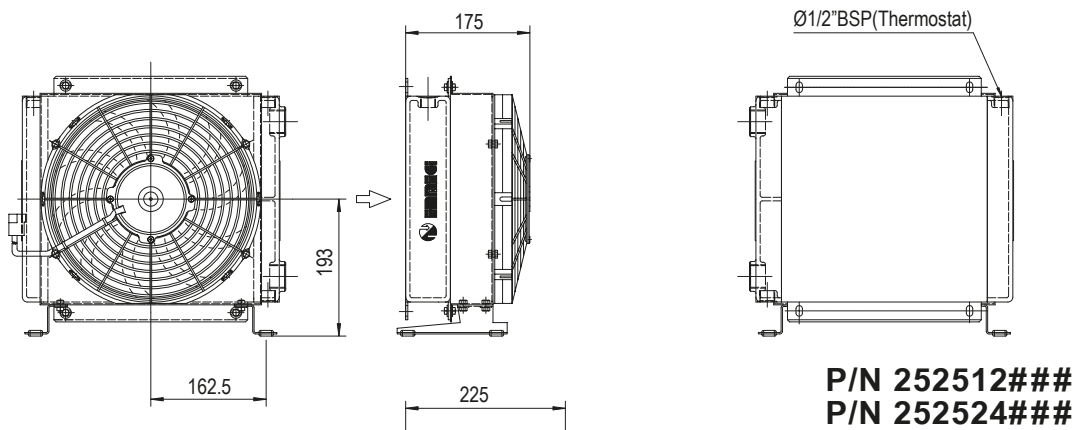
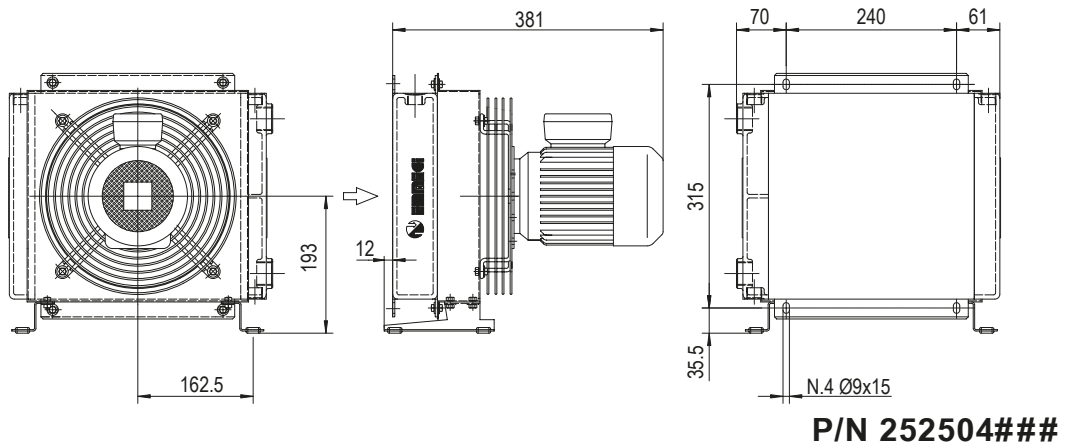
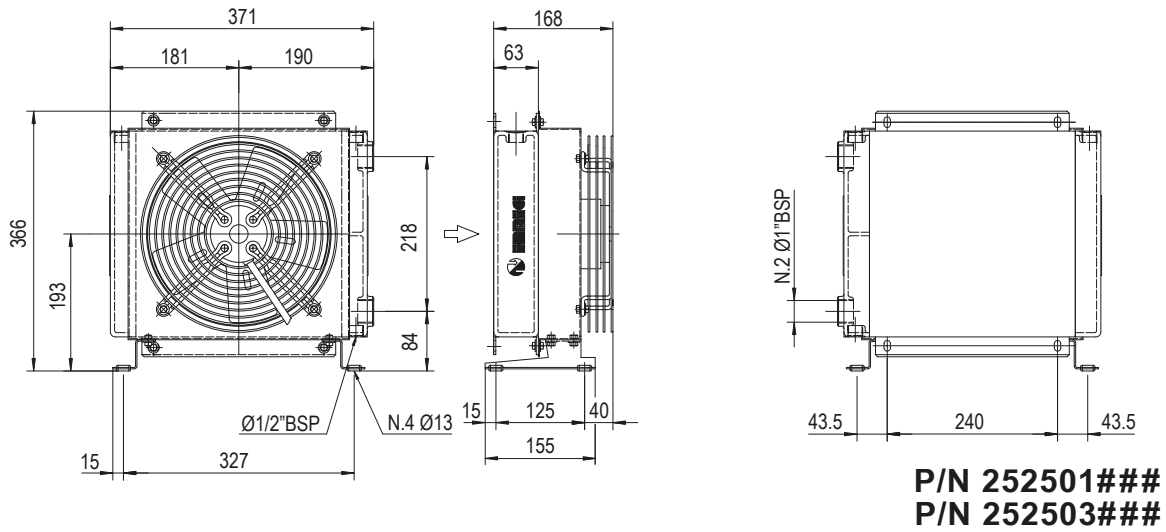




# MG AIR

## MG 2024K 2PASS



Le dimensioni di ingombro e le caratteristiche tecniche non sono impegnative  
Over-all dimensions and technical characteristic are not binding

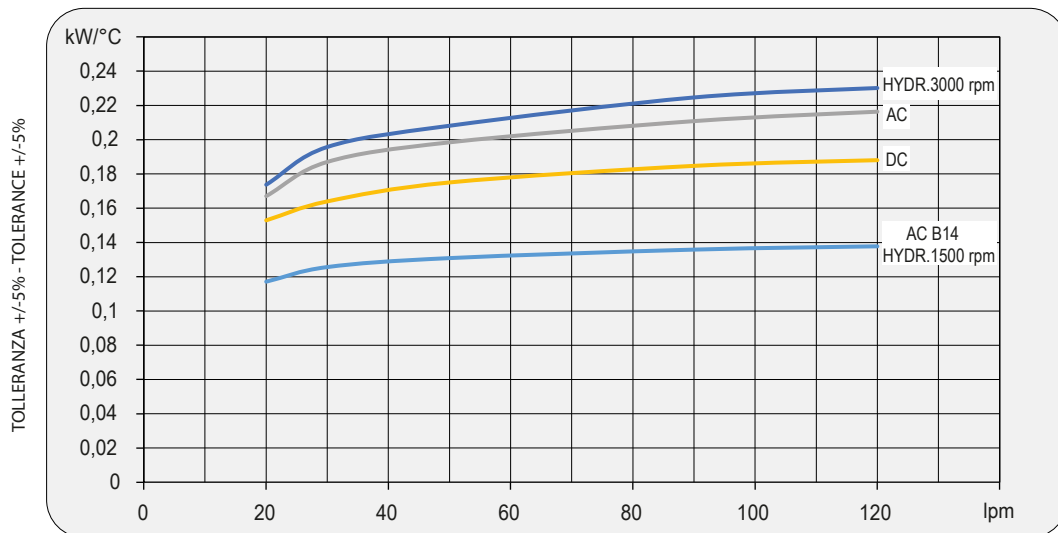


## Dati tecnici Technical Data

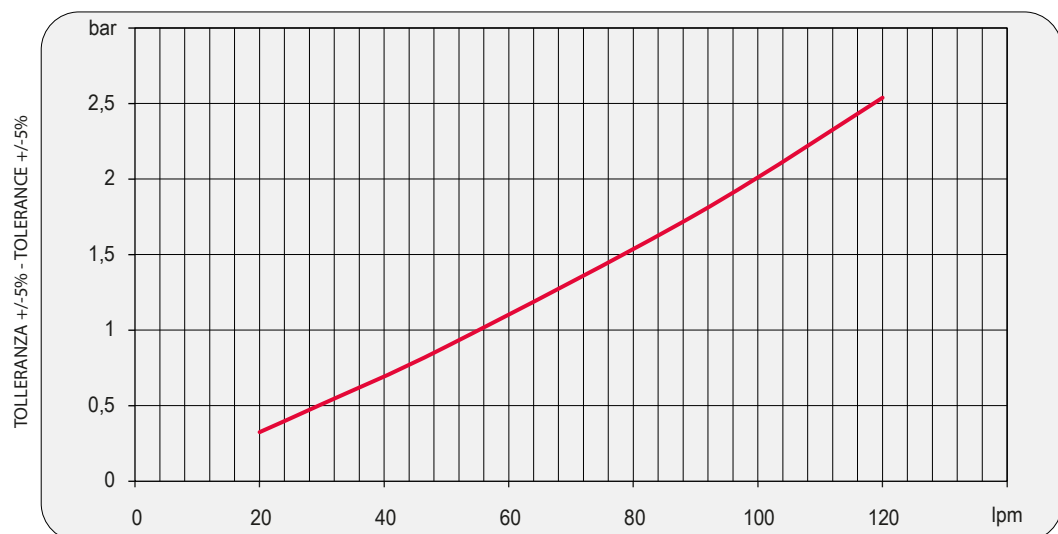
P/N	V	Hz	kW(±10%)	A(±10%)	rpm	Ø Fan	dB (A)	(m³/ h)	IP	lt	Kg
252501###	230 AC	50/60	0,115/0,150	0,51/0,66	2450/2600	250	72	1350	44	1	11
252503###	230-400 AC	50	0,068	0,33-0,17	2600	250	72	1300	44	1	11
	230-400 AC	60	0,07	0,23-0,13	2900						
252504###	230-400 B14	50	0,25	1,7- 1	1350	250	64	1000	55	1	16
	230-400 B14	60	0,29	1,7- 1	1620						
252512###	12 DC	/	0,09	7,5	2710	280	72	950	68	1	10
252524###	24 DC	/	0,10	4,3	2765	280	74	1030	68	1	10
252556###	Prepared for Gr.2 hydraulic motor					250			/	1	10

Contattare EMMEGI Contact EMMEGI

## Diagramma rendimento Performance diagram



## Perdite di carico Pressure drop (ISO VG 32)



## Fattore di correzione-F-(perdite di carico) Correction factor-F-(Pressure drop)

cst	10	15	20	30	40	50	60	80	100	200	300
F	0,5	0,65	0,77	1	1,2	1,4	1,6	1,9	2,1	3,3	4,3