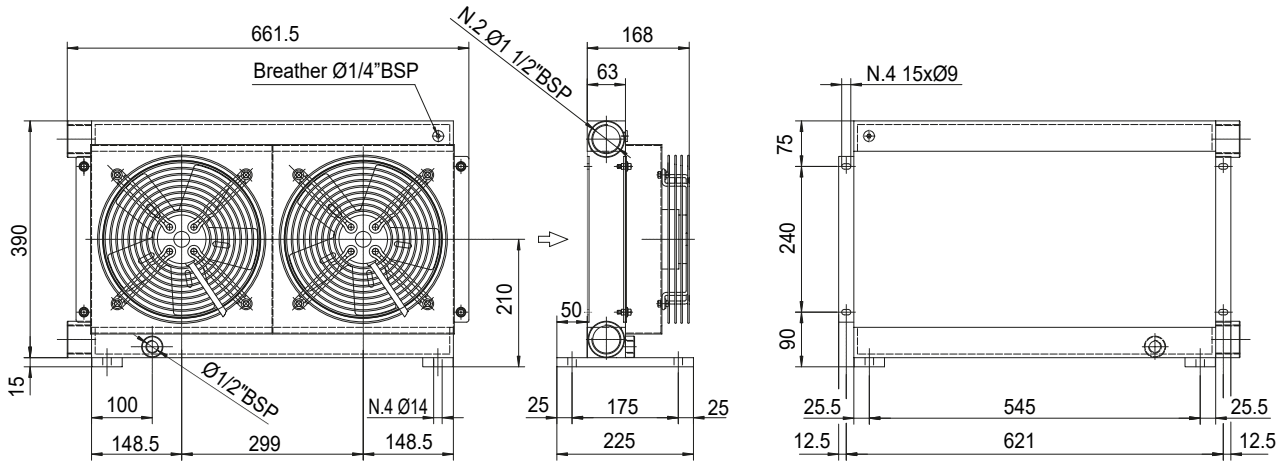


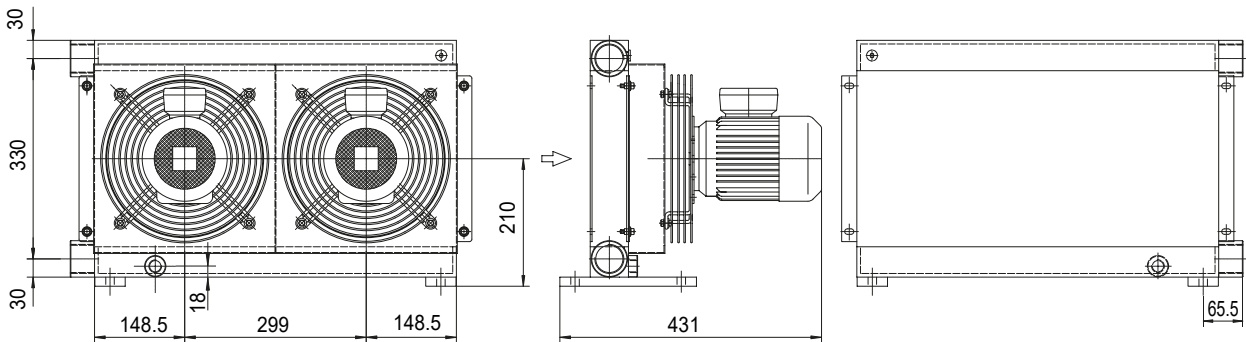


MG AIR

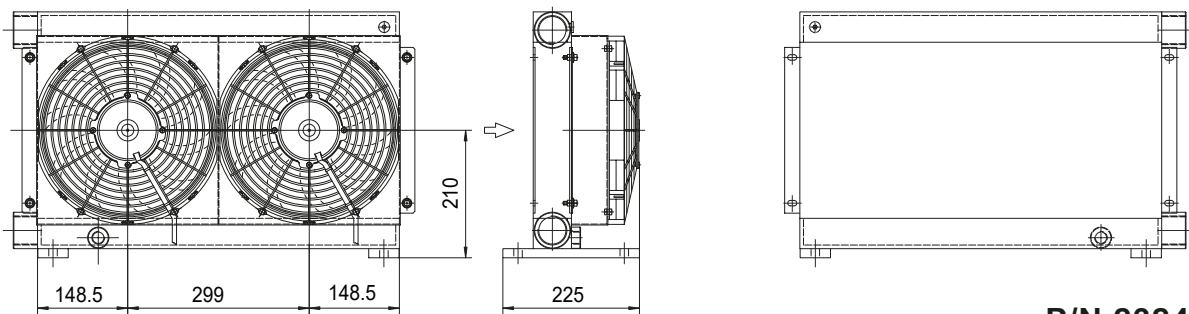
MG 2024K 2KS



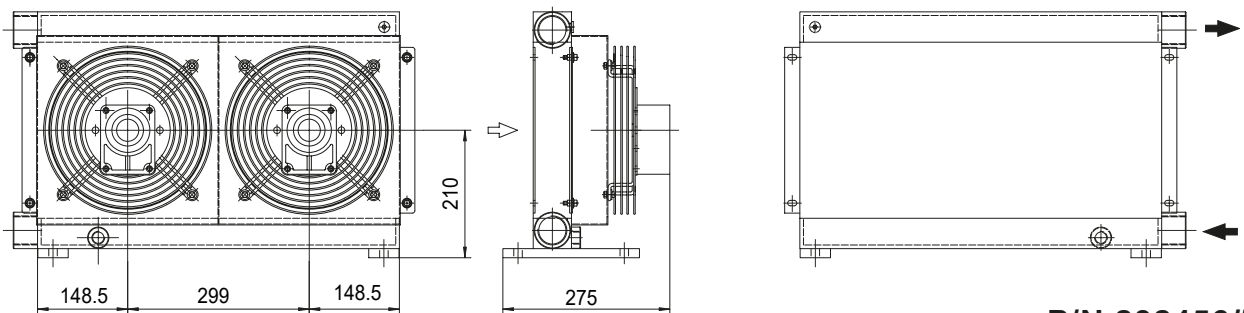
P/N 232401###
P/N 232403###



P/N 232404###



P/N 232412###
P/N 232424###



P/N 232456###

Le dimensioni di ingombro e le caratteristiche tecniche non sono impegnative
Over-all dimensions and technical characteristic are not binding

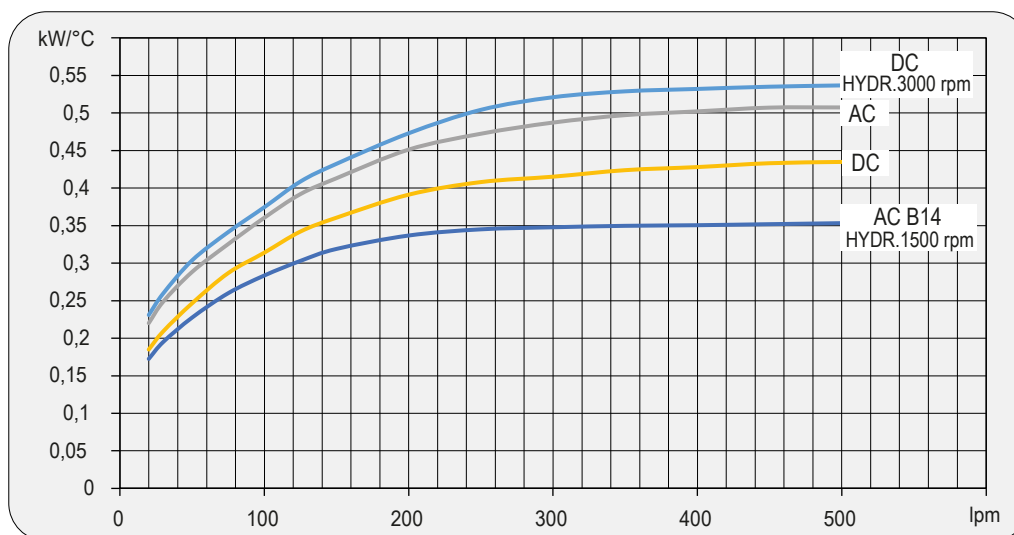


Dati tecnici Technical Data

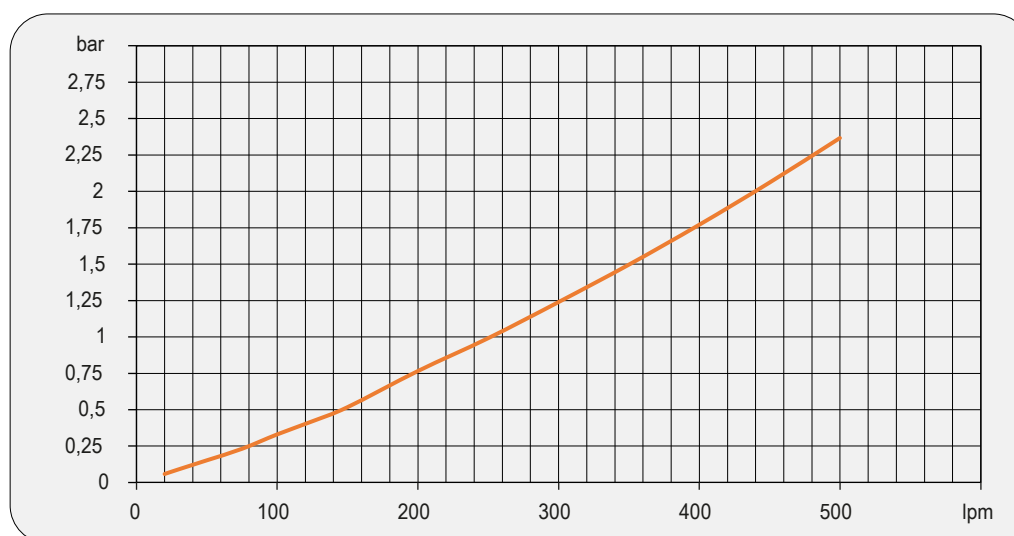
P/N	V	Hz	kW(±10%)	A(±10%)	rpm	Ø Fan	dB (A)	(m³/ h)	IP	It	Kg
232401###	230 AC	50/60	0,115/0,150	0,51/0,66	2450/2600	250	72	1350	44	2	23
232403###	230-400 AC	50	0,105	0,33-0,19	2600	250	72	1300	44	2	23
	230-400 AC	60	0,145	0,39-0,23	2900						
232404###	230-400 AC	50	0,25	1,7- 1	1350	250	64	1000	55	2	34
	230-400 AC	60	0,29	1,7- 1	1620						
232412###	12 DC	/	0,09	7,5	2710	280	72	950	68	2	21
232424###	24 DC	/	0,10	4,3	2765	280	74	1030	68	2	21
232456###	Prepared for Gr.2 hydraulic motor					250			/	2	20

Contattare EMMEGI Contact EMMEGI

Diagramma rendimento Performance diagram



Perdite di carico Pressure drop (ISO VG 32)



Fattore di correzione-F-(perdite di carico) Correction factor-F-(Pressure drop)

cst	10	15	20	30	40	50	60	80	100	200	300
F	0,5	0,65	0,77	1	1,2	1,4	1,6	1,9	2,1	3,3	4,3