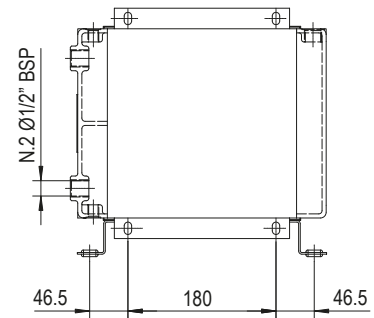
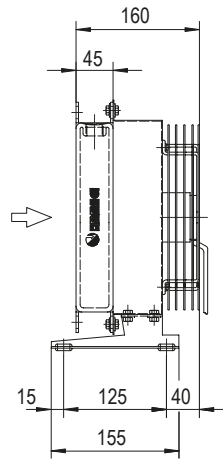
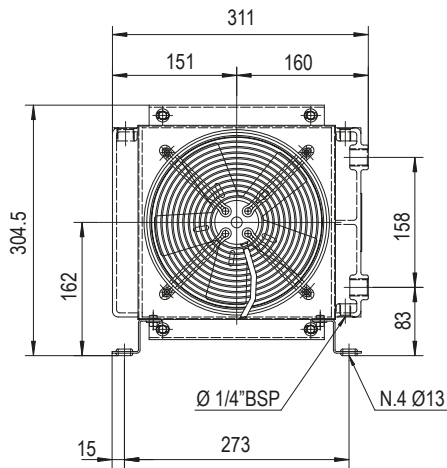


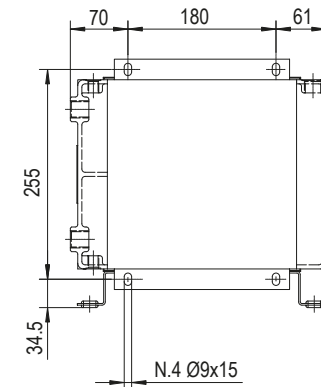
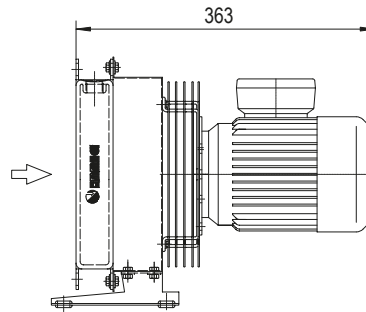
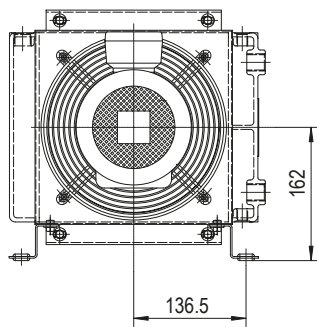


MG AIR

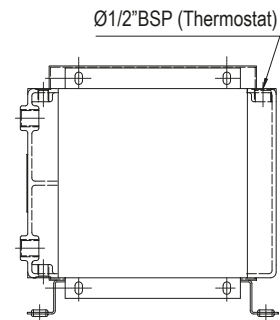
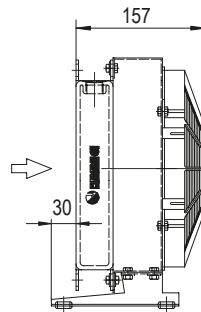
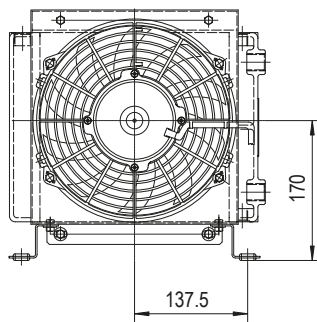
MG 2015K 2PASS



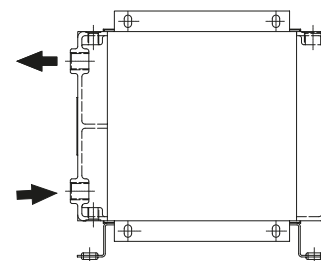
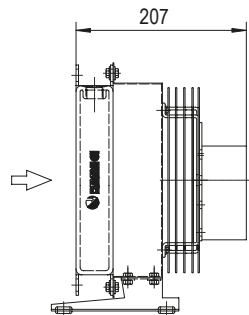
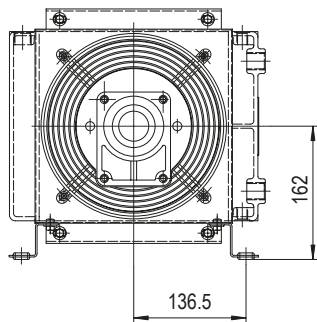
P/N 251601###
P/N 251603###



P/N 251604###



P/N 251612###
P/N 251624###



P/N 251656###

Le dimensioni di ingombro e le caratteristiche tecniche non sono impegnative
Over-all dimensions and technical characteristic are not binding

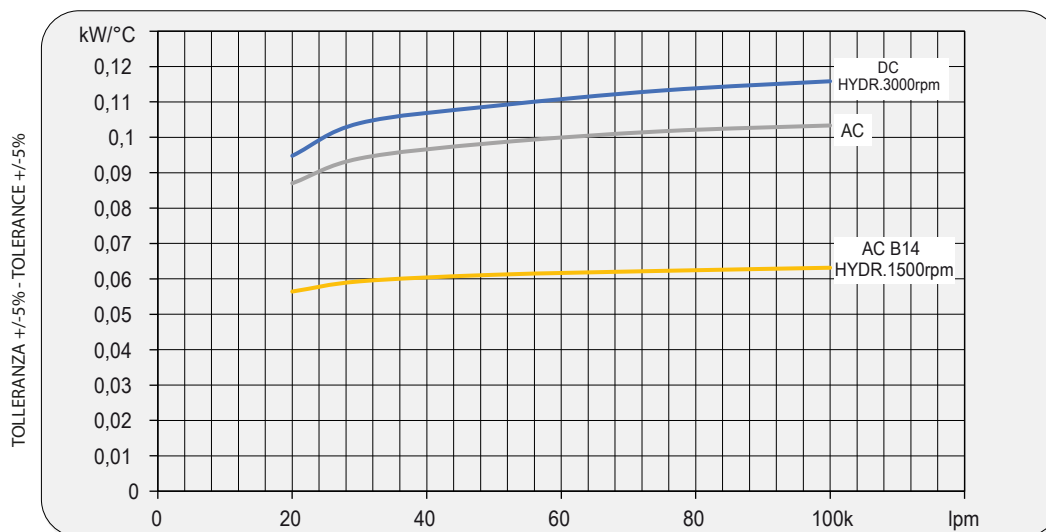


Dati tecnici Technical Data

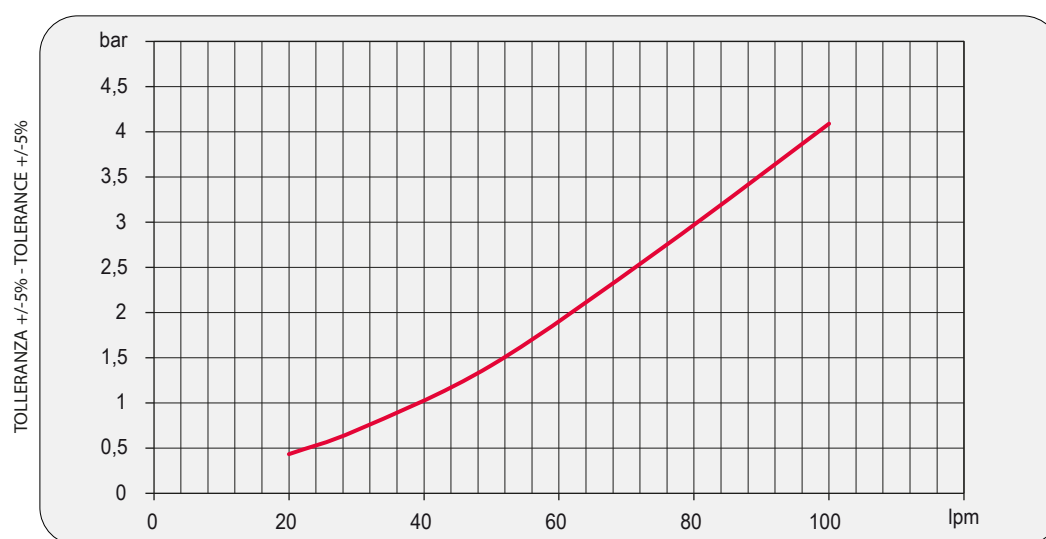
P/N	V	Hz	kW(±10%)	A(±10%)	rpm	Ø Fan	dB (A)	(m³/ h)	IP	It	Kg
251601###	230 AC	50/60	0,050/0,61	0,24/0,28	2740/3120	200	68	700	44	0,5	7
251603###	230-400 AC 230-400 AC	50 60	0,068 0,07	0,29-0,17 0,23-0,13	2500 2650	200	69	720	44	0,5	7
251604###	230-400 B14 230-400 B14	50 60	0,25 0,29	1,7- 1 1,7- 1	1350 1620	200	61	415	55	0,5	10
251612###	12 DC	/	0,08	6,4	2770	225	72	790	68	0,5	6,5
251624###	24 DC	/	0,09	3,9	2900	225	73	865	68	0,5	6,5
251656###	Prepared for Gr.2 hydraulic motor					200			/	0,5	6

Contattare EMMEGI Contact EMMEGI

Diagramma rendimento Performance diagram



Perdite di carico Pressure drop (ISO VG 32)



Fattore di correzione-F-(perdite di carico) Correction factor-F-(Pressure drop)

cst	10	15	20	30	40	50	60	80	100	200	300
F	0,5	0,65	0,77	1	1,2	1,4	1,6	1,9	2,1	3,3	4,3