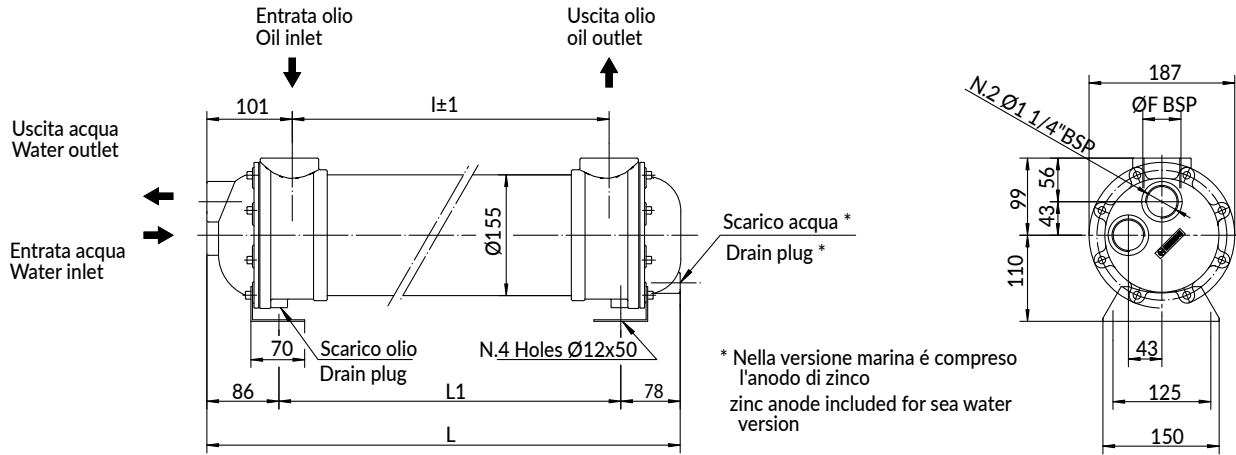




# MG Water Series

## MG 157

Con circuito acqua ispezionabile a quattro passaggi. Four ways controllable water circuit



Le dimensioni e le caratteristiche non sono impegnative. Over-all dimension and technical characteristics are not binding.

TIPO TYPE	TUBI TUBES	PIASTRA TUBIERA TUBES SHEET	DEFLETTORI BAFFLES	FONDI COVERS	MANTELLO SHELL	GUARNIZIONI SEALS
STANDARD	CuDHP	CuZN40	CuZN37	CuZN40	Fe510.2	Rubber-cork
SEA WATER	CuNi10Mn1Fe	CuZN40	CuZN37	CuZN40	Fe510.2	Rubber-cork

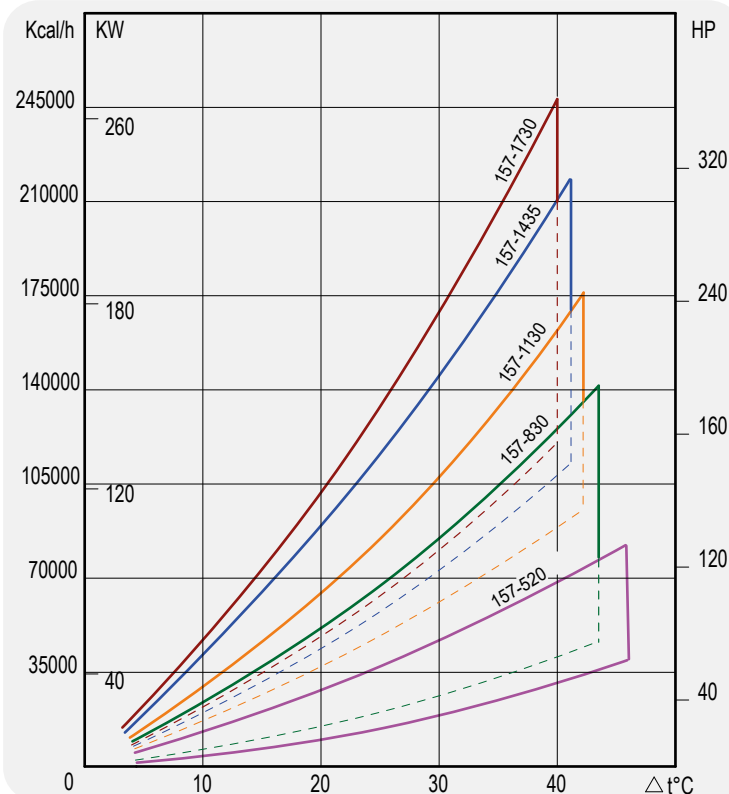
TIPO TYPE	PORTATA OLIO OIL FLOW (lt/min)	HP DISSIPATI CON OLIO HP DISSIPATED WITH OIL =55°C H2O=20°C	CAPACITÀ CONTENTS (lt)	Kg	DIMENSIONI - Overall dimension			
					ØF	l	L	L1
MG 157-520-4..	120-300	35-92	5.5	40	2"	520	711	547
MG 157-830-4..	140-380	54-166	8.4	50	2"	830	1021	857
MG 157-1130-4..	160-420	110-215	11.3	59	2"	1130	1321	1157
MG 157-1435-4..	180-450	140-280	14.1	66	2"	1435	1626	1462
MG 157-1730-4..	180-450	155-315	17	76	2"	1730	1921	1757

### DIAGRAMMA RENDIMENTO

Alla portata massima e minima indicata in tabella

### PERFORMANCE DIAGRAM

At the maximum and minimum flow stated in schedule



### FATTORE DI CORREZIONE (F)-PERDITE DI CARICO

### CORRECTION FACTOR (F)-PRESSURE DROP

cst	10	15	20	30	40	50	60	80	100	200	300
F	0.5	0.65	0.77	1	1.2	1.4	1.6	1.9	2.1	3.3	4.3

### PERDITE DI CARICA (32 cst)

### PRESSURE DROP (32 cst)

