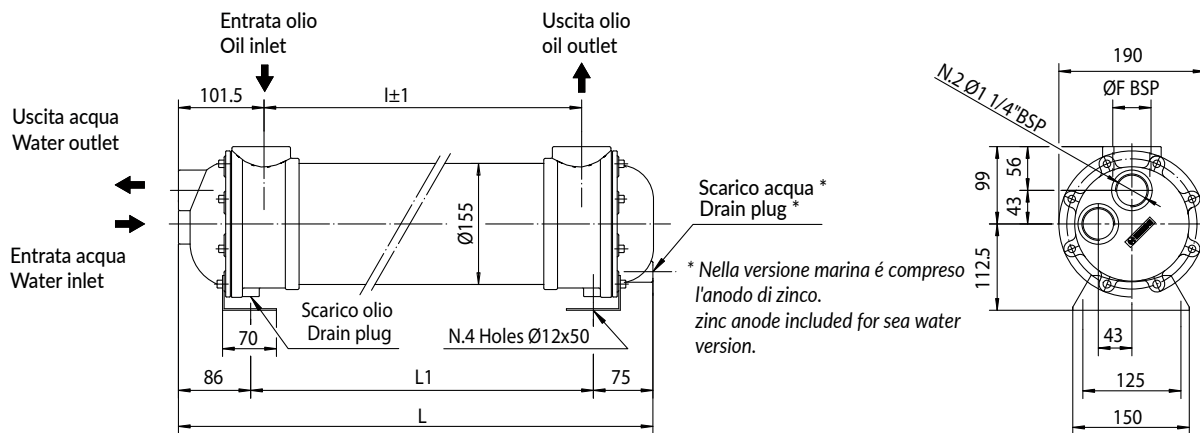




Con circuito acqua ispezionabile a quattro passaggi. Four ways controllabile water circuit



Le dimensioni e le caratteristiche tecniche non sono impegnative. Over-all dimension and technical characteristics are not binding.

TIPO TYPE	TUBI TUBES	PIASTRA TUBIERA TUBES SHEET	DEFLETTORI BAFFLES	FONDI COVERS	MANTELLO SHELL	GUARNIZIONI SEALS
STANDARD	CuDHP	CuZn40	CuZn37	CuZn40	Fe510.2	Rubber-cork
SEA WATER	CuNi10Mn1Fe	CuZn40	CuZn37	CuZn40	Fe510.2	Rubber-cork

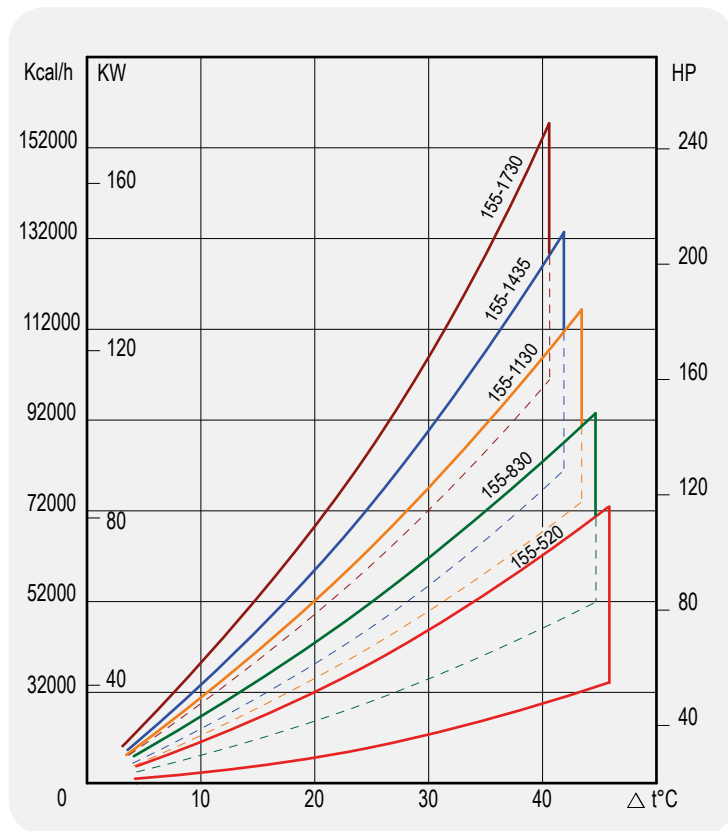
TIPO TYPE	PORTATA OLIO OIL FLOW (lt/min)	HP DISSIPATI CON OLIO HP DISSIPATED WITH OIL =55°C H2O=20°C	CAPACITÀ CONTENTS (lt)	Kg	DIMENSIONI - Overall dimension			
					ØF	I	L	L1
MG 155-150-..	120-300	55-120	6.4	35	2"	520	712	551
MG 155-310-..	140-380	95-155	9.6	43	2"	830	1022	861
MG 155-385-..	160-420	115-185	12.8	51	2"	1130	1322	1161
MG 155-560-..	180-450	135-235	16	58	2"	1435	1627	1466
MG 155-715-..	180-450	160-250	19	66	2"	1730	1922	1761

DIAGRAMMA RENDIMENTO

Alla portata massima e minima indicata in tabella

PERFORMANCE DIAGRAM

At the maximum and minimum flow stated in schedule



FATTORE DI CORREZIONE (F)-PERDITE DI CARICO

CORRECTION FACTOR (F)-PRESSURE DROP

cst	10	15	20	30	40	50	60	80	100	200	300
F	0.5	0.65	0.77	1	1.2	1.4	1.6	1.9	2.1	3.3	4.3

PERDITE DI CARICA (32 cst) PRESSURE DROP (32 cst)

