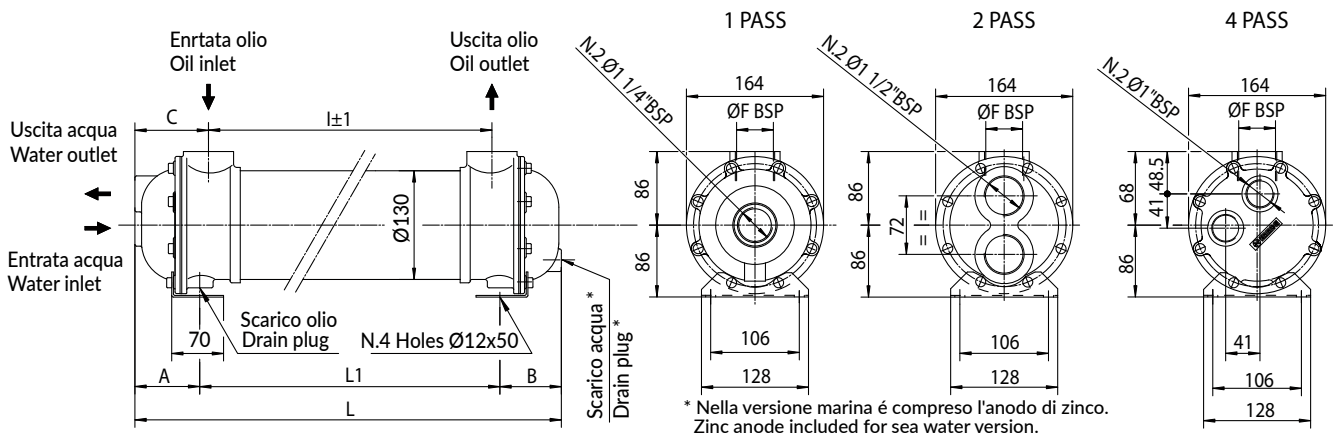




# MG Water Series

## MG 131

Con circuito acqua ispezionabile a uno-due-quattro passaggi. One-two-four ways controllable water circuit



Le dimensioni e le caratteristiche tecniche non sono impegnative. Over-all dimension and technical characteristics are not binding.

TIPO TYPE	TUBI TUBES	PIASTRA TUBIERA TUBES SHEET	DEFLETTORI BAFFLES	FONDI COVERS	MANTELLO SHELL	GUARNIZIONI SEALS
STANDARD	CuDHP	CuZn40	CuZn37	CuZn40	Fe510.2	Rubber-cork
SEA WATER	CuNi10Mn1Fe	CuZn40	CuZn37	CuZn40	Fe510.2	Rubber-cork

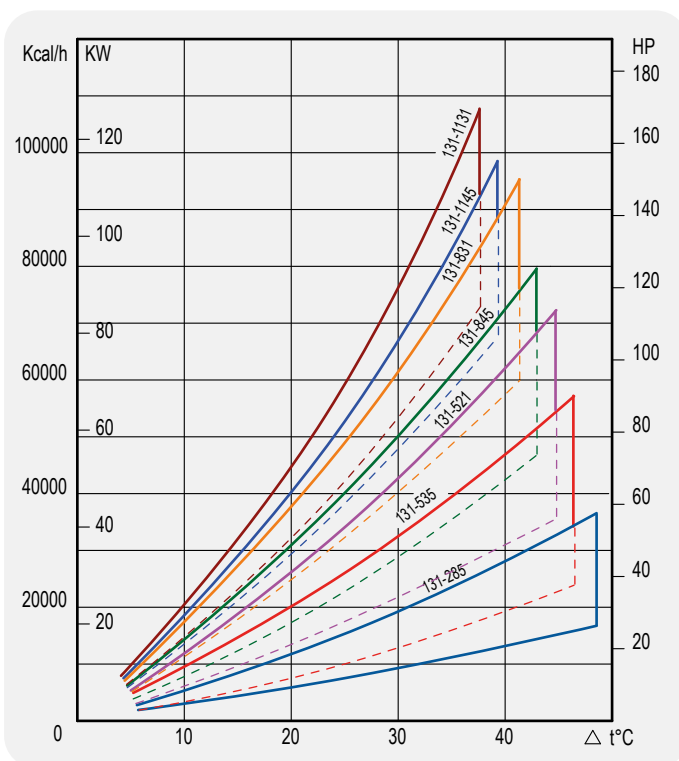
TIPO TYPE	PORTATA OLIO OIL FLOW (lt/min)	HP DISSIPATI CON OLIO HP DISSIPATED WITH OIL =55°C H20=20°C	CAPACITÀ CONTENTS (lt)	Kg	DIMENSIONI - Overall dimension															
					ØF	I	L1	1 Pass				2Pass				4Pass				
								A	B	C	L	A	B	C	L	A	B	C	L	
MG 131-285-..	50-140	17-38	2.7	17	1 1/2"	285	303	85	85	94	473	80	75	89	458	80	75	89	458	
MG 131-535-..	80-200	24-63	4.5	23	1 1/2"	535	553	85	85	94	723	80	75	89	708	80	75	89	708	
MG 131-521-..	120-280	40-82	4.6	23	2"	521	555	85	85	94	725	80	75	97	710	80	75	97	710	
MG 131-845-..	100-250	56-96	6.9	29	1 1/2"	845	863	85	85	94	1033	80	75	89	1018	80	75	89	1018	
MG 131-831-..	160-400	77-120	7	29	2"	831	866	85	85	94	1036	80	75	97	1020	80	75	97	1020	
MG 131-1145-..	120-280	85-132	8	36	1 1/2"	1145	1163	85	85	94	1333	80	75	89	1318	80	75	89	1318	
MG 131-1131-..	160-420	102-153	8.1	36	2"	1131	1165	85	85	94	1335	80	75	97	1320	80	75	97	1320	

### DIAGRAMMA RENDIMENTO

Alla portata massima e minima indicata in tabella

### PERFORMANCE DIAGRAM

At the maximum and minimum flow stated in schedule



### FATTORE DI CORREZIONE (F)-PERDITE DI CARICO

### CORRECTION FACTOR (F)-PRESSURE DROP

cst	10	15	20	30	40	50	60	80	100	200	300
F	0.5	0.65	0.77	1	1.2	1.4	1.6	1.9	2.1	3.3	4.3

### PERDITE DI CARICA (32 cst) PRESSURE DROP (32 cst)

