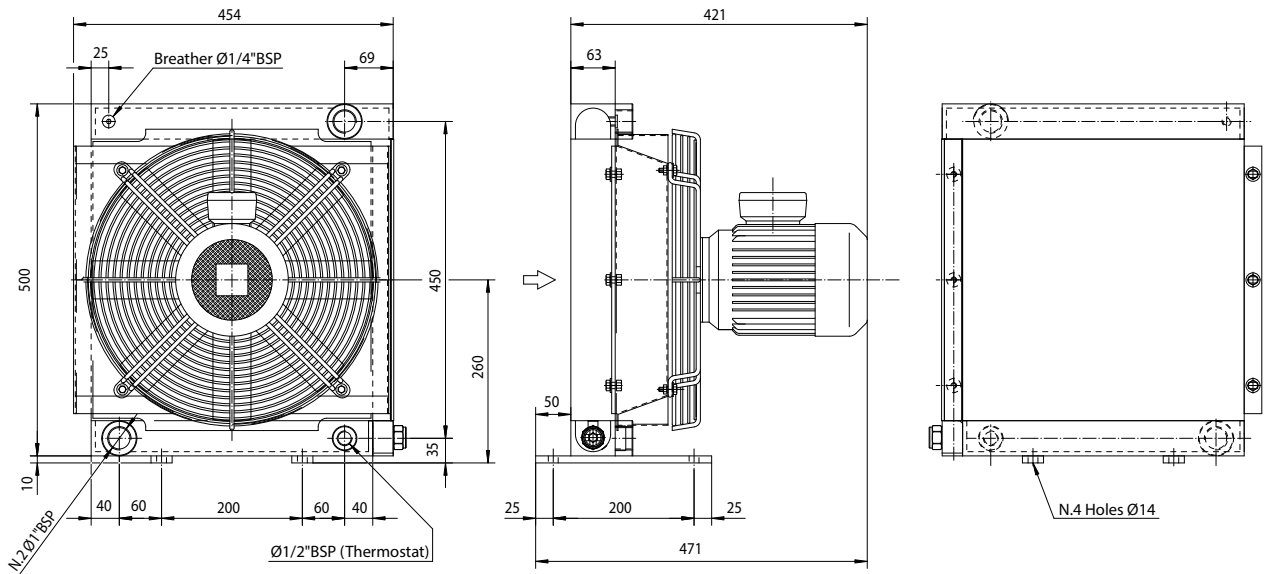


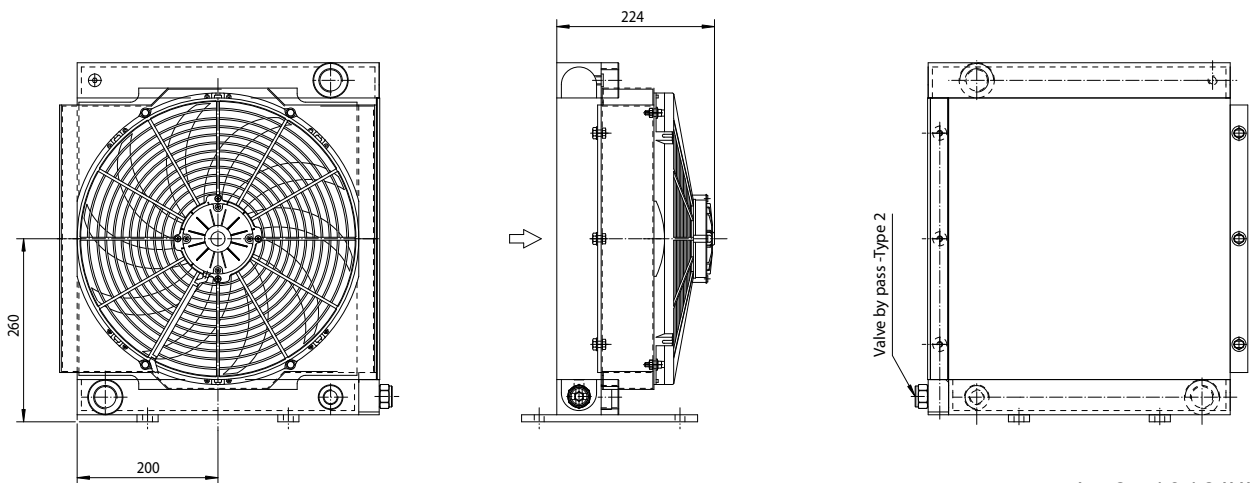


Serie HPV

HPV 18

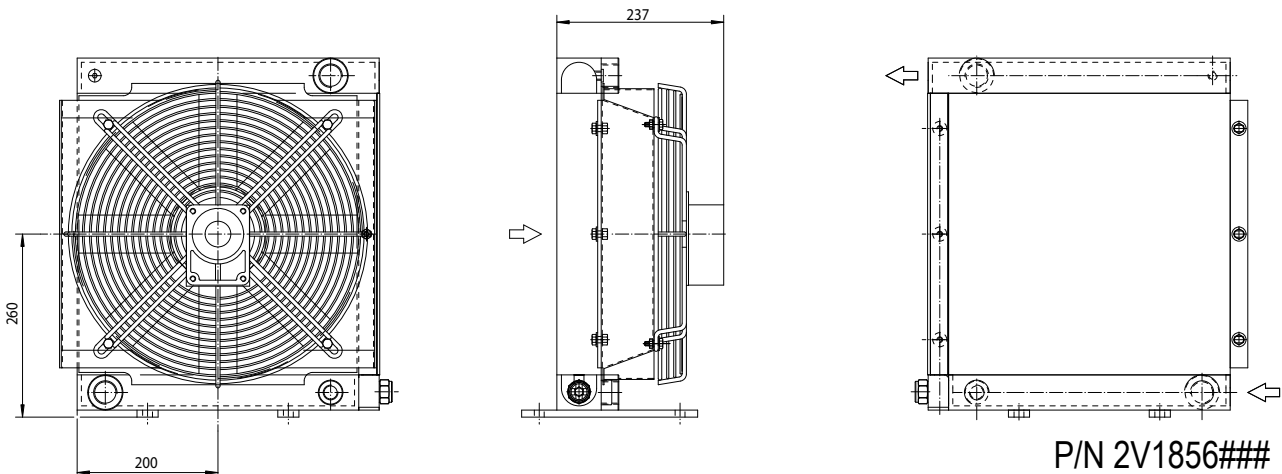


P/N 2V1803###



P/N 2V1812###

P/N 2V1824###



P/N 2V1856###

Le dimensioni di ingombro e le caratteristiche tecniche non sono impegnative
Over-all dimensions and technical characteristic are not binding

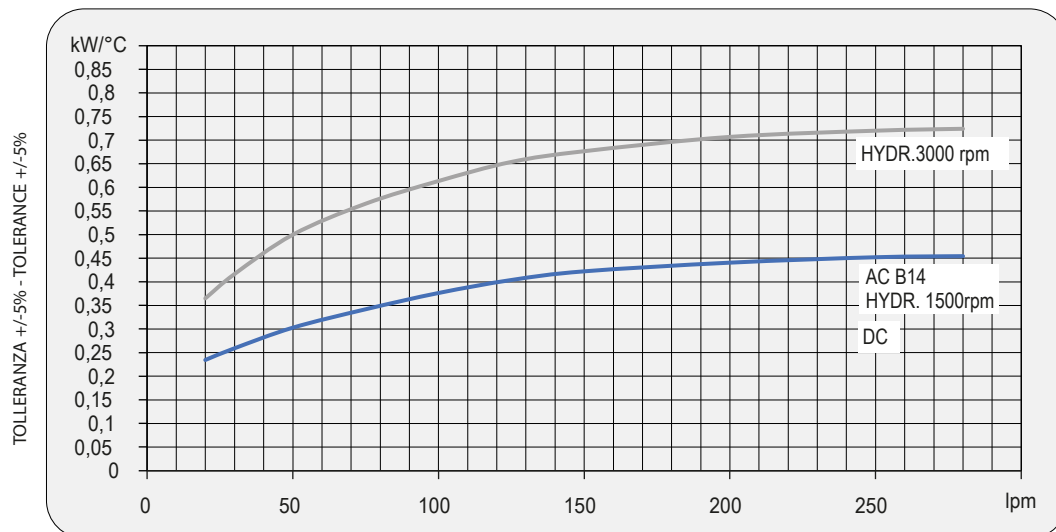


Dati tecnici Technical Data

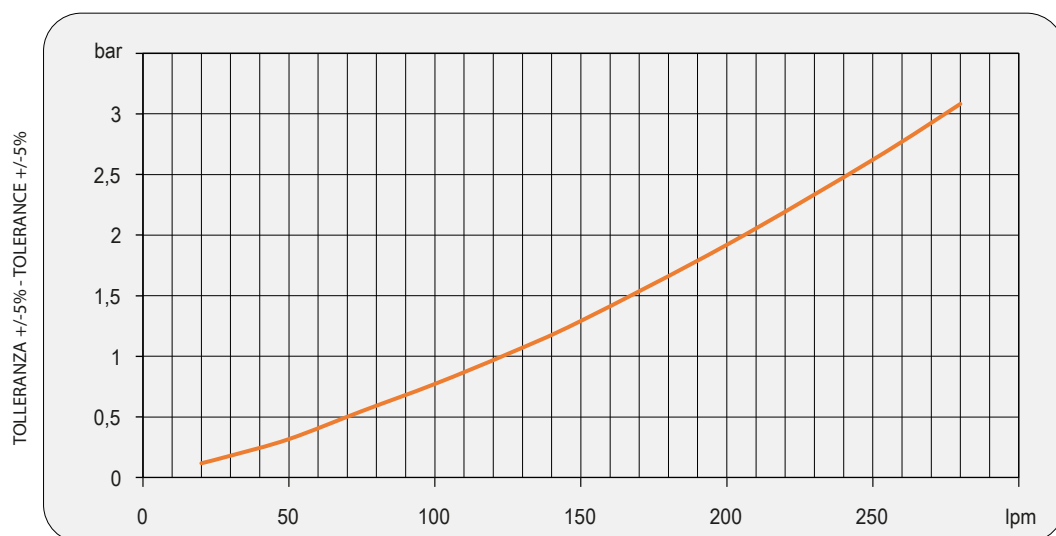
P/N	V	Hz	kW(±10%)	A (±10%)	rpm	Ø Fan	dB (A)	(m³/ h)	IP	It	Kg
2V1803###	230-400 B14 AC 265-460 B14 AC	50 60	0,37 0,43	2,1-1,1 2,1-1,1	1370 1650	400	77	3350	55	2,9	20
2V1812###	12 DC	/	0,187	15,6	2350	385	77	2950	67	2,9	18
2V1824###	24 DC	/	0,170	7,1	2580	385	81	3100	67	2,9	18
2V1856###	Prepared for Gr.2 hydraulic motor					400			/	2,9	19

Contattare EMMEGI Contact EMMEGI

Diagramma rendimento Performance diagram



Perdite di carico Pressure drop (ISO VG 32)



Fattore di correzione-F-(perdite di carico) Correction factor-F-(Pressure drop)

cst	10	15	20	30	40	50	60	80	100	200	300
F	0,5	0,65	0,77	1	1,2	1,4	1,6	1,9	2,1	3,3	4,3