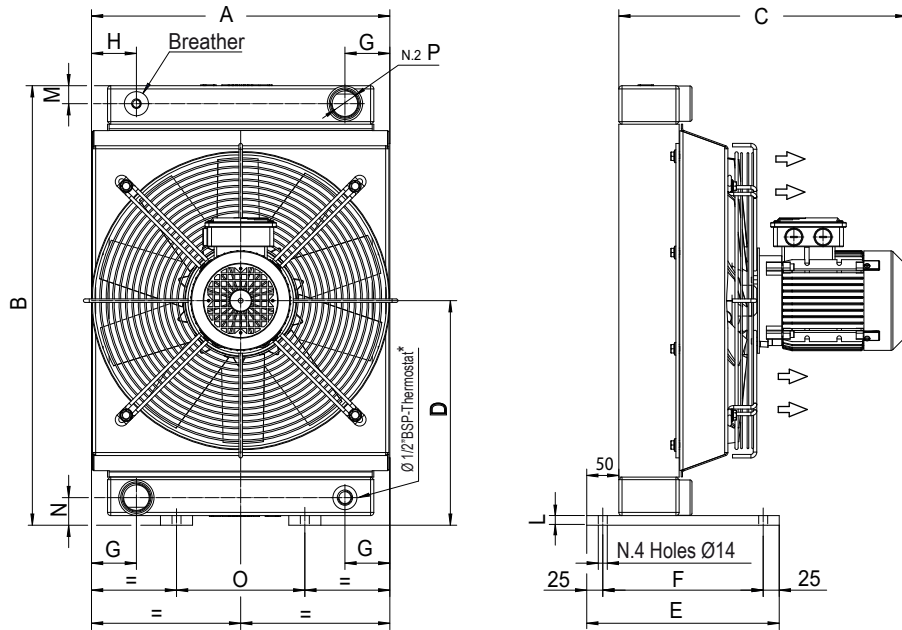




HPEx

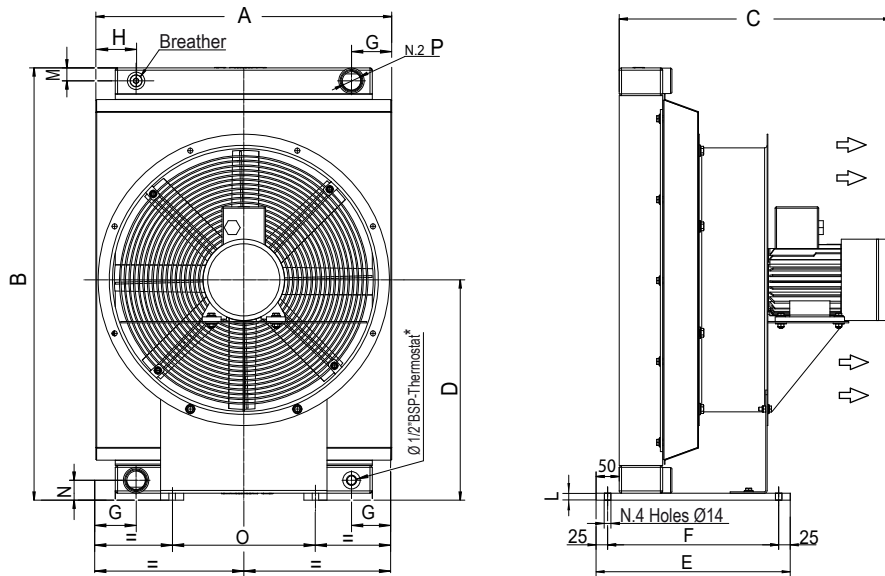
Ex II 2G Ex h IIC T4 Gb CE



\*Termostato fornito separatamente - contattare Emmegi - \*Thermostat supplied separately - contact Emmegi

Modello Model	Codice Code	Dimensioni / dimensions												
		A	B	C	D	E	F	G	H	L	M	N	O	P
HPEx06	A280000400B01	285	340	388	175	250	200	57.5	52.5	10	25	30	100	Ø 3/4 " BSP
HPEx12	A280100400B01	357	400	401	205	250	200	65	50	10	25	35	150	Ø 1 " BSP
HPEx18	A280200400B01	450	510	403	260	250	200	65	50	10	25	35	200	Ø 1 " BSP
HPEx24	A280300400B01	450	535	452	275	300	250	70	70	15	28	43	200	Ø 1 1/4 " BSP
HPEx30	A280400400B01	465	685	462	350	300	250	70	70	15	28	43	200	Ø 1 1/4 " BSP

Le dimensioni di ingombro e le caratteristiche tecniche non sono impegnative - Over-all dimensions and technical characteristic are not binding



\*Termostato fornito separatamente - contattare Emmegi - \*Thermostat supplied separately - contact Emmegi

Modello Model	Codice Code	Dimensioni / dimensions												
		A	B	C	D	E	F	G	H	L	M	N	O	P
HPEx36	A280500400B01	610	785	591	400	300	250	72	72	15	28	43	310	Ø 1 1/4 " BSP
HPEx42	A280600400B01	640	935	476.5	589.5	420	370	87	87	15	28	43	310	Ø 1 1/4 " BSP
HPEx50	A280700400B01	725	955	630	485	466	416	87	87	15	35	50	400	Ø 1 1/2 " BSP
HPEx52	A280800400B01	725	955	658	485	493	443	87	87	15	35	50	400	Ø 1 1/2 " BSP
HPEx72	A280900400B01	725	955	658	485	493	443	87	87	15	35	50	400	Ø 1 1/2 " BSP

Le dimensioni di ingombro e le caratteristiche tecniche non sono impegnative - Over-all dimensions and technical characteristic are not binding



II 2G Ex h IIC T4 Gb CE

HPEx

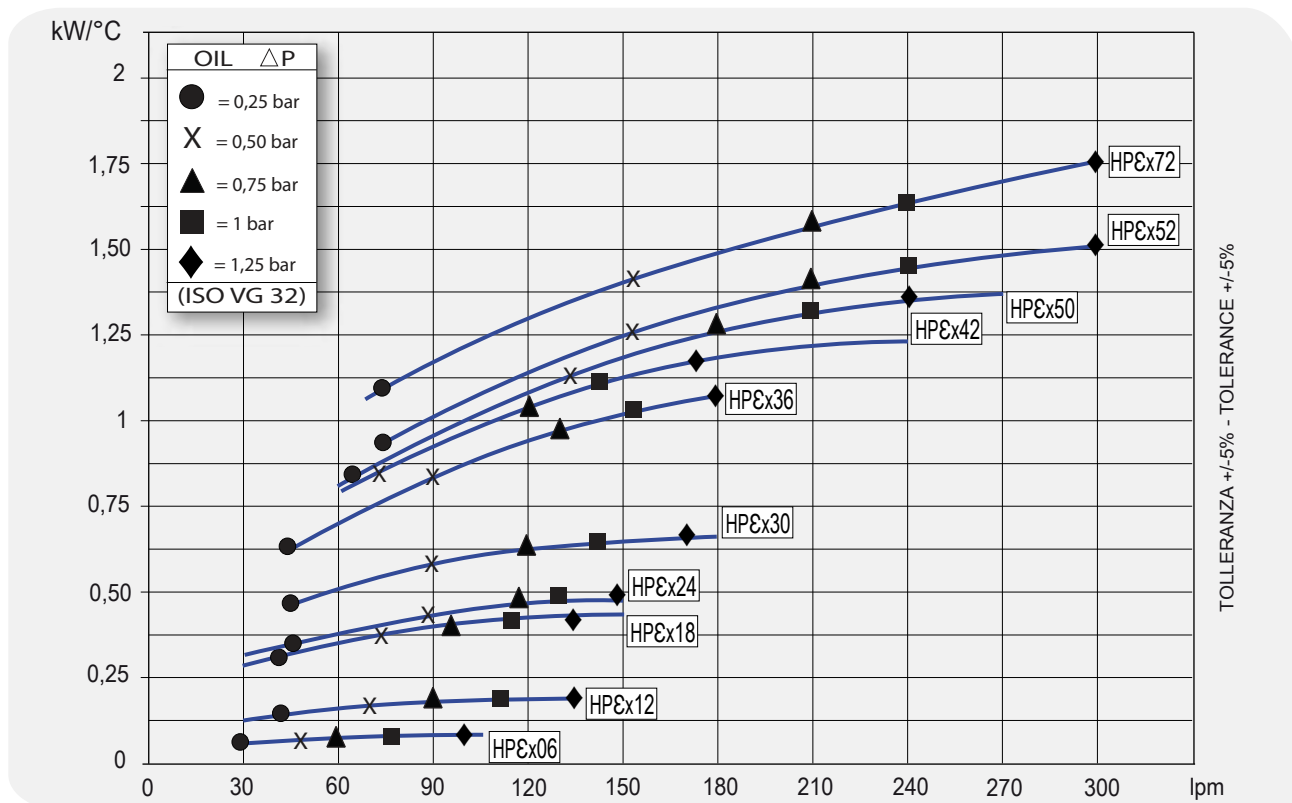


## Dati tecnici Technical Data

Modello Model	Codice Code	Dati tecnici - Technical Data								
		V	Hz	kW	A	rpm	db (A)	IP	lt	kg
HPEx06	A280000400B01	230/400 AC B14	50	0,25	2,1 - 1,2	1400	62	66	1,2	13
		265/460 AC B14	60	0,29						
HPEx12	A280100400B01	230/400 AC B14	50	0,25	2,1 - 1,2	1400	74	66	1,9	17
		265/460 AC B14	60	0,29						
HPEx18	A280200400B01	230/400 AC B14	50	0,37	2,6 - 1,5	1370	74	66	2,9	20
		265/460 AC B14	60	0,43						
HPEx24	A280300400B01	230/400 AC B14	50	0,55	3,0 - 1,7	1410	76	66	6,2	28
		265/460 AC B14	60	0,63						
HPEx30	A280400400B01	230/400 AC B14	50	0,75	3,8 - 2,2	1410	73	66	6,8	37
		265/460 AC B14	60	0,86						
HPEx36	A280500400B01	230/400 AC B14	50	1,1	5,2 - 3,0	1440	76	66	9,4	60
		265/460 AC B14	60	1,3						
HPEx42	A280600400B01	230/400 AC B14	50	1,1	5,2 - 3,0	1410	80	66	10,6	65
		265/460 AC B14	60	1,3						
HPEx50	A280700400B01	230/400 AC B14	50	1,1	5,9 - 3,4	910	79	66	14,2	90
		265/460 AC B14	60	1,3						
HPEx52	A280800400B01	230/400 AC B14	50	1,1	5,9 - 3,4	910	79	66	17,7	95
		265/460 AC B14	60	1,3						
HPEx72	A280900400B01	230/400 AC B14	50	2,2	8,9 - 5,2	1410	83	66	17,7	105
		265/460 AC B14	60	2,5						

## Diagramma rendimento & Perdite di carico (ISO VG 32) @ 40°C

## Performance & Pressure drop diagram ( ISO VG 32) @ 40°C



I diagrammi si riferiscono alle versioni a 50Hz / The diagrams refer to 50Hz versions

Per versioni a 60Hz Contattare EMMEGI / For 60Hz versions contact EMMEGI

## Fattore di correzione-F-(perdite di carico) Correction factor-F-(Pressure drop)

cSt	10	15	20	30	40	50	60	80	100	200	300
F	0,5	0,65	0,77	1	1,2	1,4	1,6	1,9	2,1	3,3	4,3