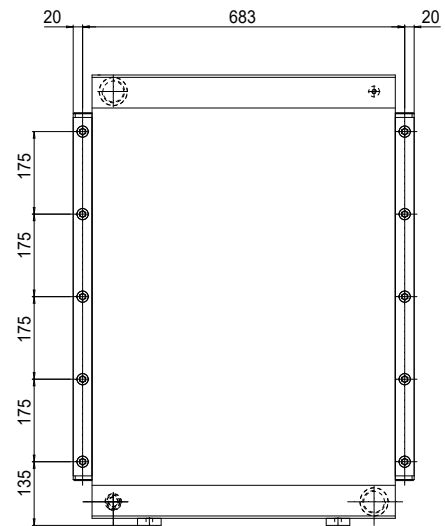
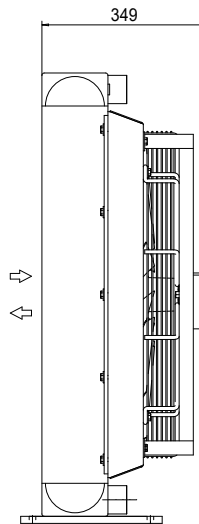
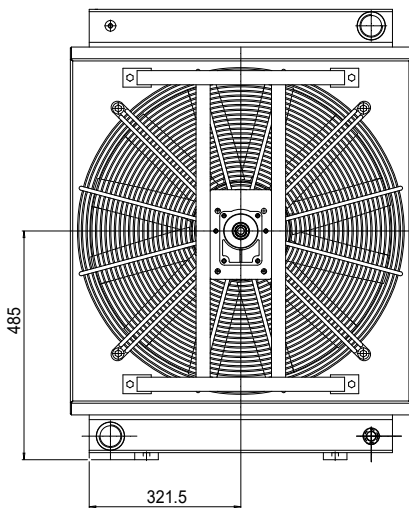
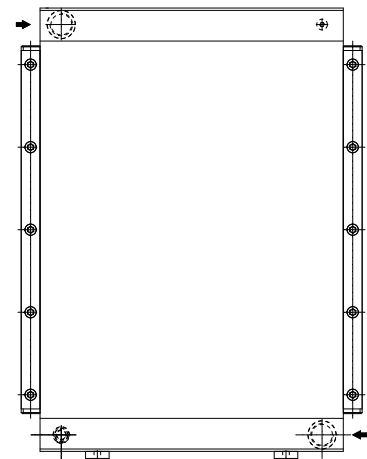
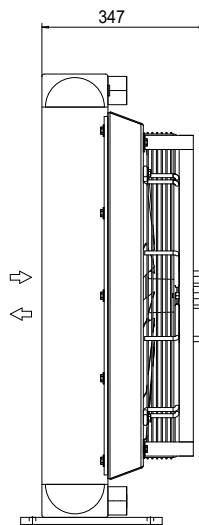
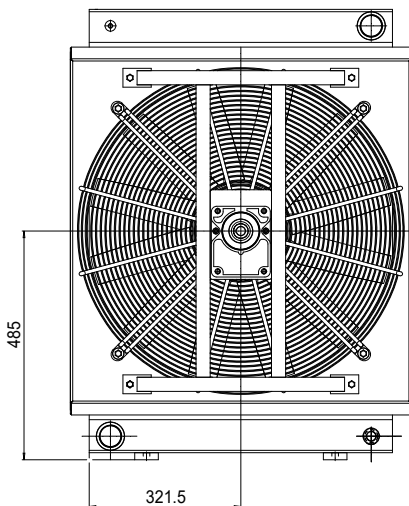


P/N A251300400B##



P/N A2513002000##



P/N A2513003000##

Le dimensioni di ingombro e le caratteristiche tecniche non sono impegnative
Over-all dimensions and technical characteristic are not binding

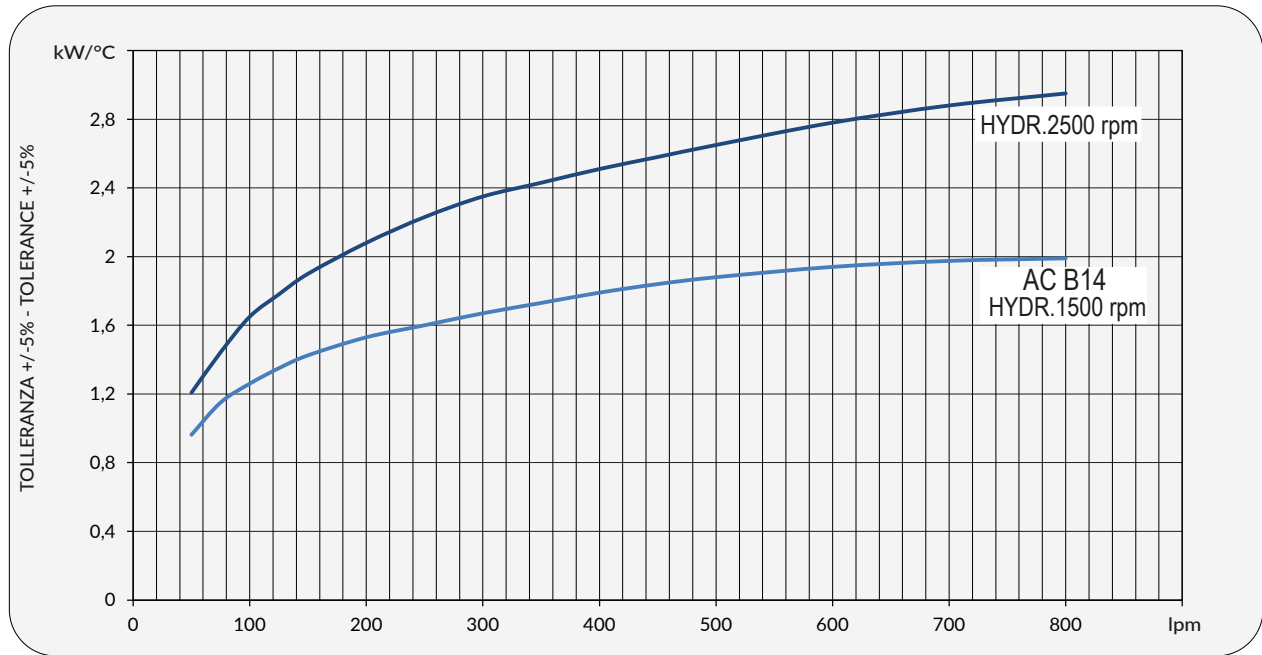


Dati tecnici Technical Data

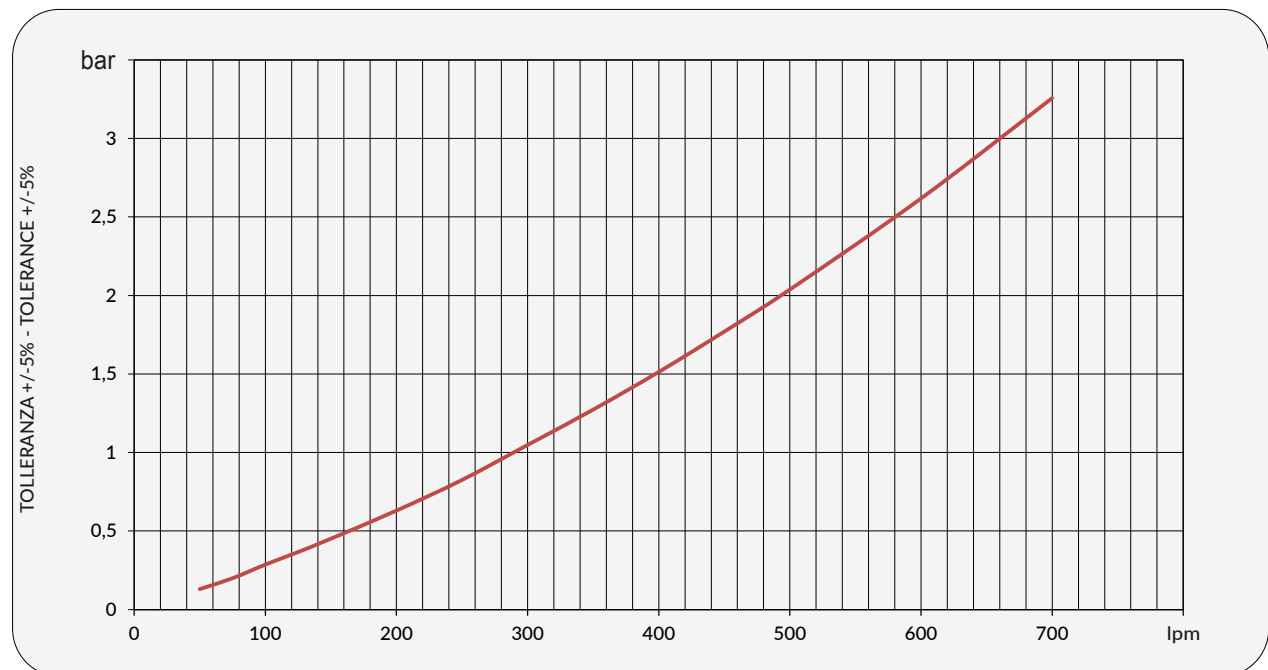
Modello Model	P/N	V	Hz	kW(±10%)	A(±10%)	rpm	dB (A)	IP	IT	kg
HPAM72	A251300400B##	230/400 AC B14 265/460 AC B14	50 60	2,2 2,5	8,3 - 4,8 8,3 - 4,8	1435 1722	83 86	56	17,7	105
HPAM72	A2513002000## A2513003000##	Prepared for Gr.2 hydraulic motor Prepared for Gr.3 hydraulic motor						56	17,7	105

Diagramma rendimento Performance diagram

Contattare EMMEGI Contact EMMEGI



Perdite di carico Pressure drop @30 cSt



Fattore di correzione-F-(perdite di carico)

Correction factor-F-(Pressure drop)

cSt	10	15	20	30	40	50	60	80	100	200	300
F	0,5	0,65	0,77	1	1,2	1,4	1,6	1,9	2,1	3,3	4,3