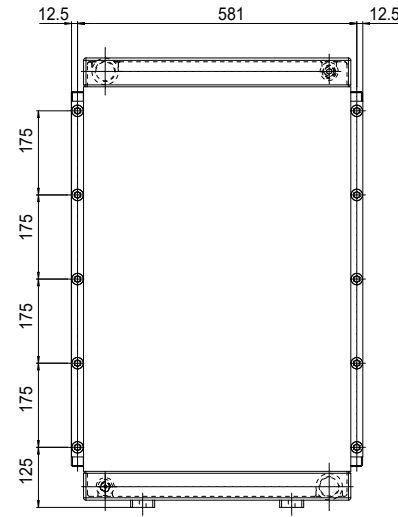
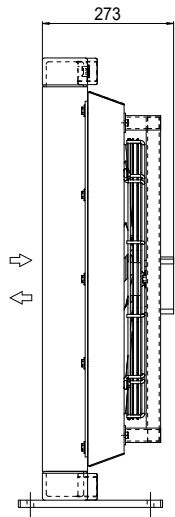
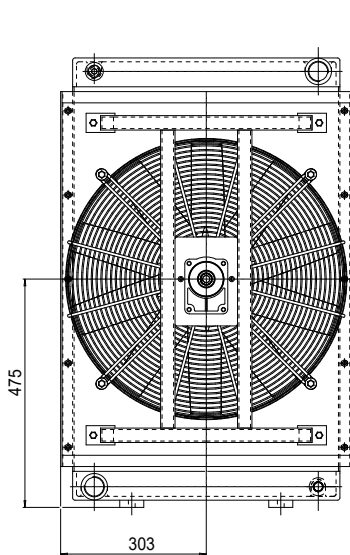
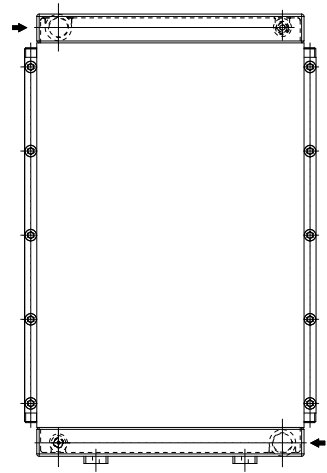
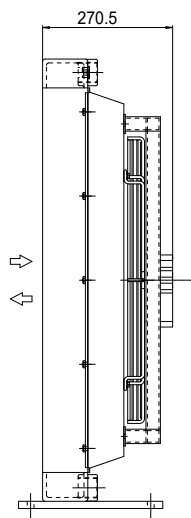
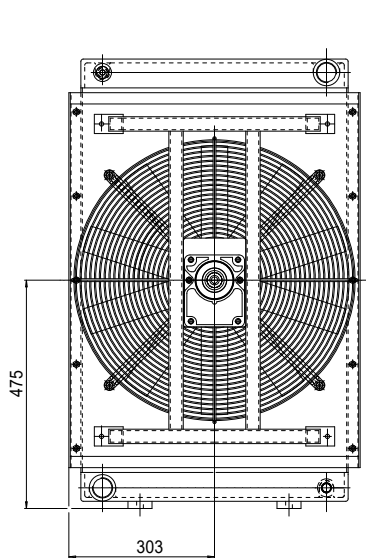


P/N A250000400B##



P/N A2500002000##



P/N A2500003000##

Le dimensioni di ingombro e le caratteristiche tecniche non sono impegnative
Over-all dimensions and technical characteristic are not binding

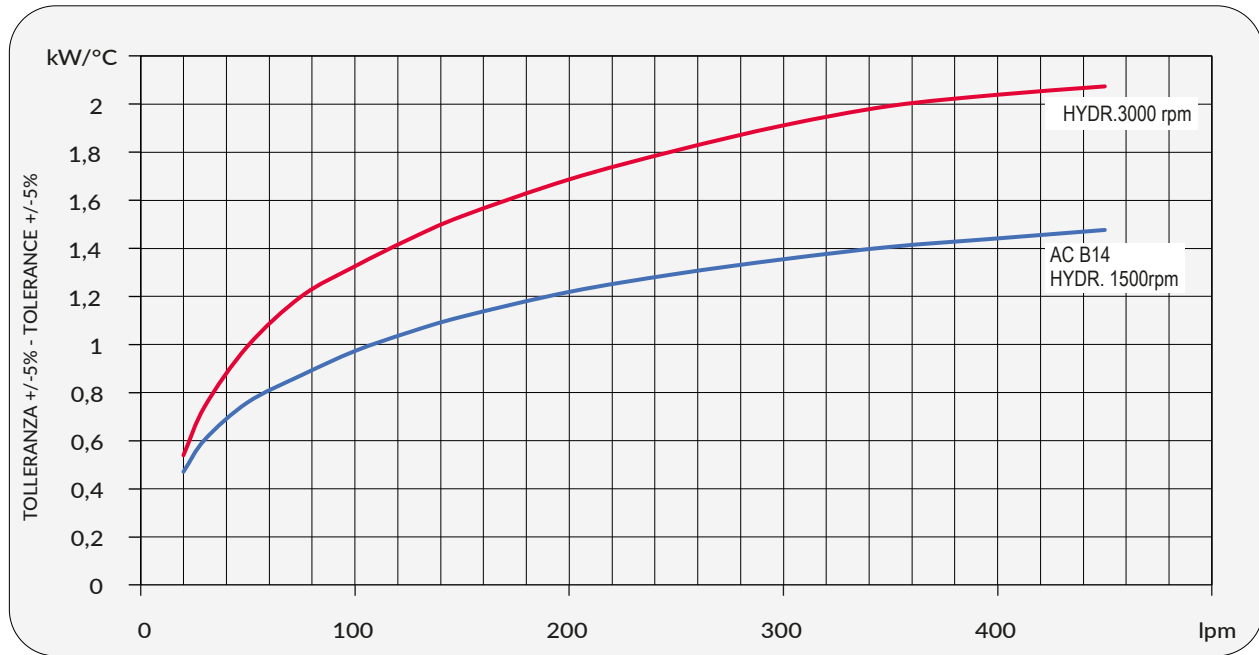


Dati tecnici Technical Data

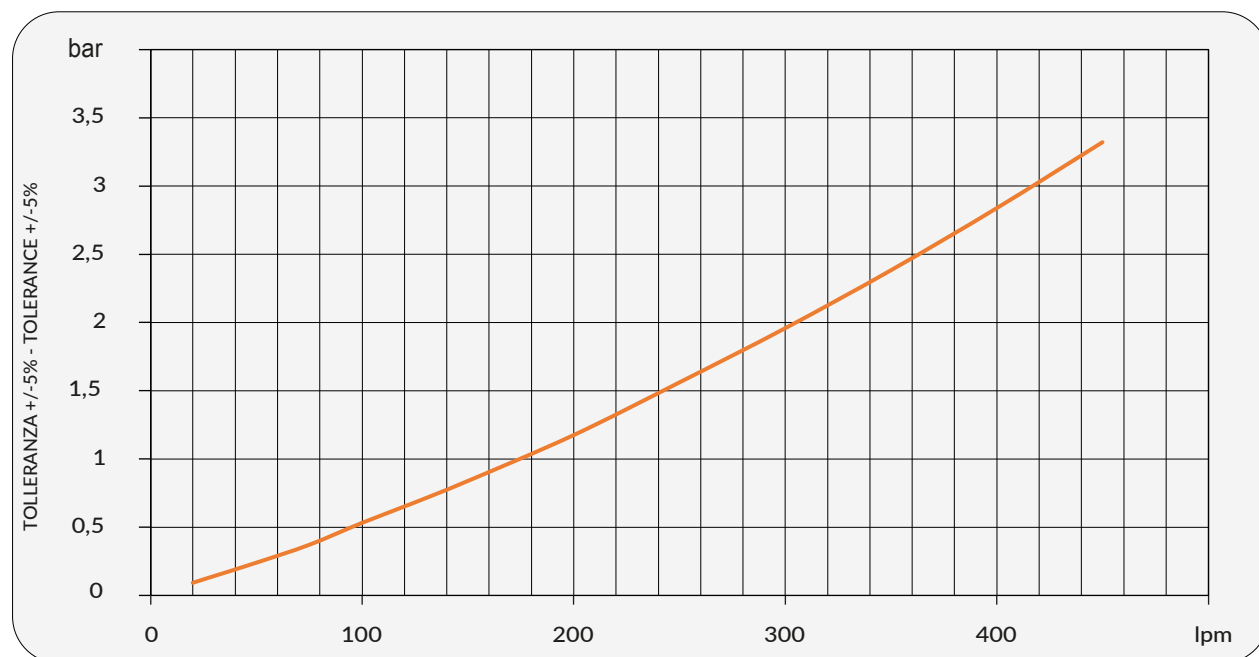
Modello Model	P/N	V	Hz	kW(±10%)	A(±10%)	rpm	dB (A)	IP	IT	kg
HPAM42	A250000400B##	230/400 AC B14 265/460 AC B14	50 60	1,1 1,3	4,5 - 2,6 4,5 - 2,6	1440 1730	80 84	56	10,6	65
HPAM42	A2500002000## A2500003000##			Prepared for Gr.2 hydraulic motor Prepared for Gr.3 hydraulic motor				56	10,6	58

☎ Contattare EMMEGI Contact EMMEGI

Diagramma rendimento Performance diagram



Perdite di carico Pressure drop @30 cSt



Fattore di correzione-F-(perdite di carico) Correction factor-F-(Pressure drop)

cSt	10	15	20	30	40	50	60	80	100	200	300
F	0,5	0,65	0,77	1	1,2	1,4	1,6	1,9	2,1	3,3	4,3