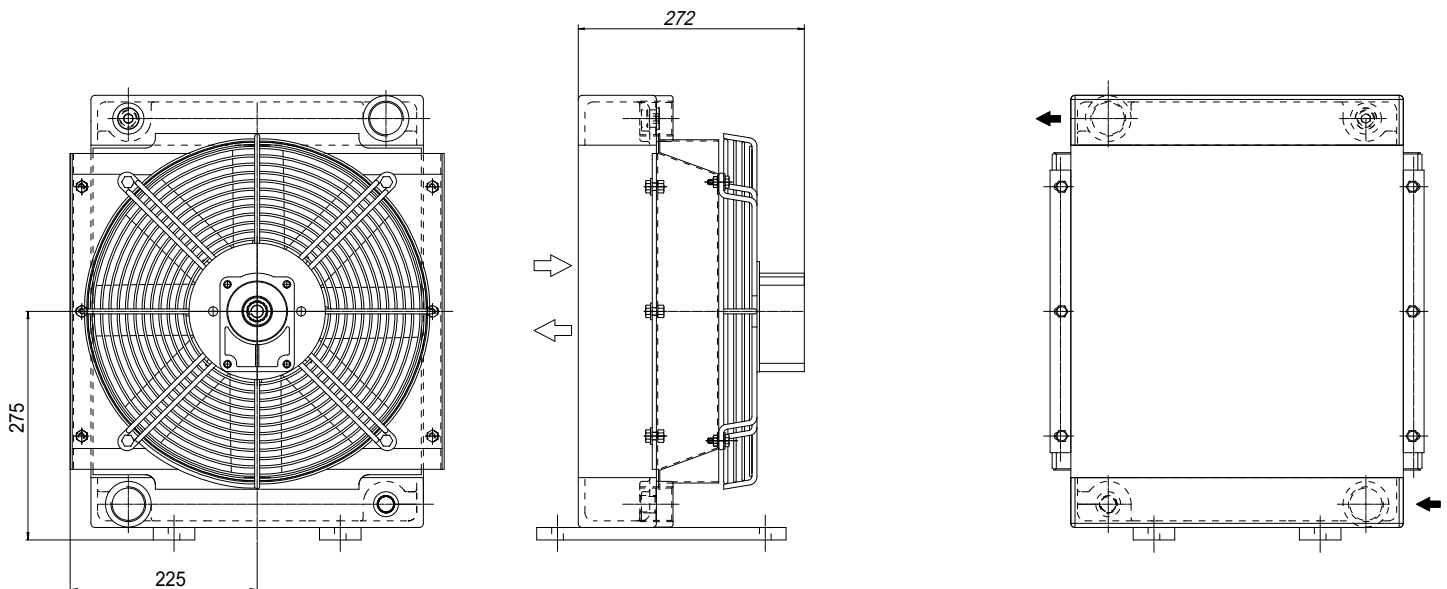


**P/N A250800400B##**



**P/N A2808002000##**

Le dimensioni di ingombro e le caratteristiche tecniche non sono impegnative  
Over-all dimensions and technical characteristic are not binding

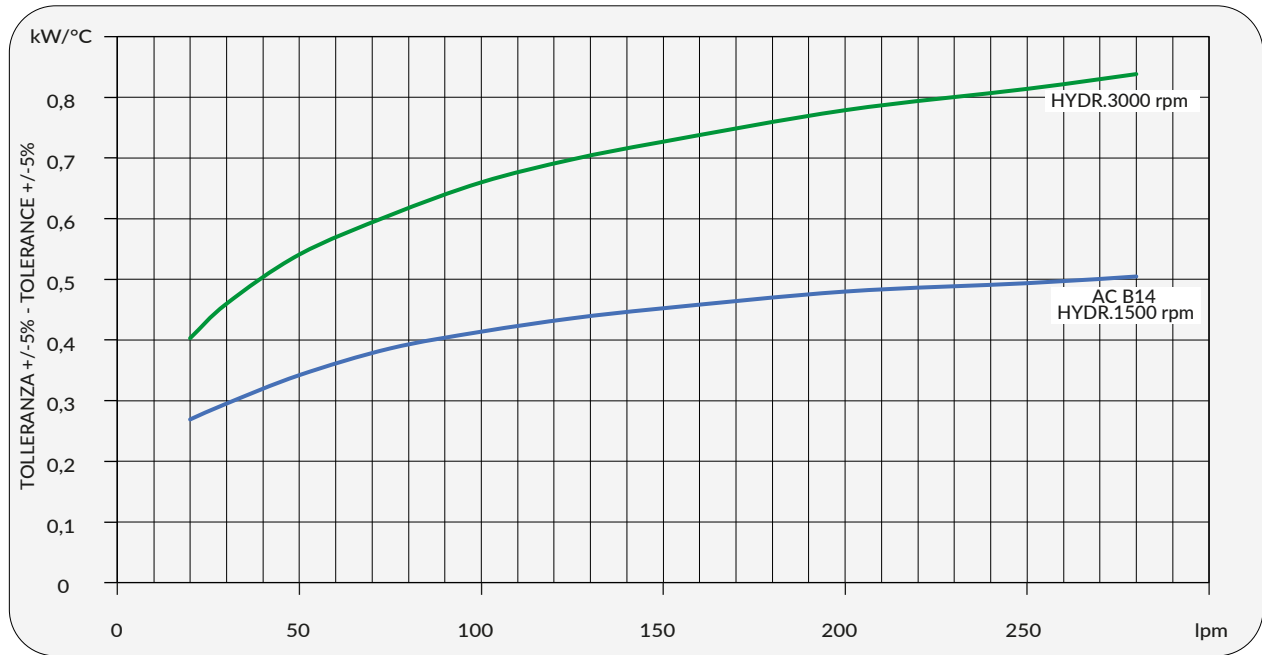


## Dati tecnici Technical Data

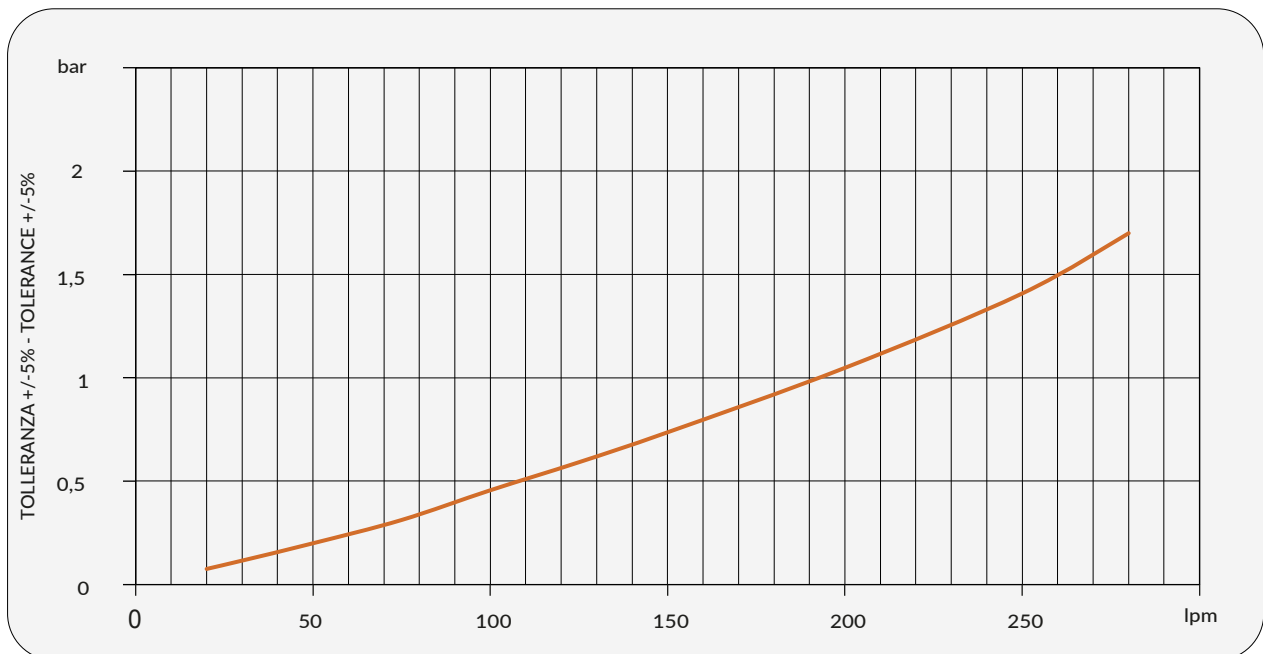
Modello Model	P/N	V	Hz	kW(±10%)	A(±10%)	rpm	dB (A)	IP	IT	kg	
HPAM24	A250800400B##	230/400 AC B14 265/460 AC B14	50 60	0,55 0,63	2,9 - 1,7 2,9 - 1,7	1320 1690	76 80	56	6,2	28	
HPAM24	A2808002000##	Prepared for Gr.2 hydraulic motor							56	6,2	23

## Diagramma rendimento Performance diagram

Contattare EMMEGI Contact EMMEGI



## Perdite di carico Pressure drop @30 cSt



## Fattore di correzione-F-(perdite di carico) Correction factor-F-(Pressure drop)

cSt	10	15	20	30	40	50	60	80	100	200	300
F	0,5	0,65	0,77	1	1,2	1,4	1,6	1,9	2,1	3,3	4,3