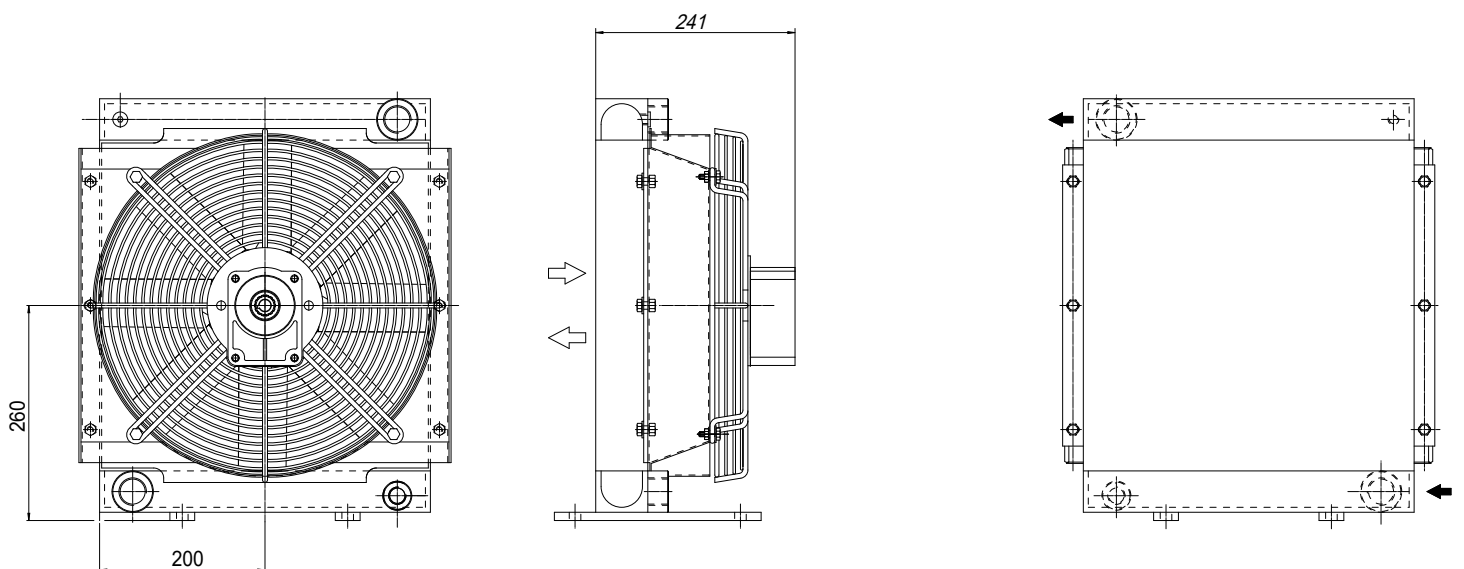


P/N A25700400B##



P/N A257002000##

Le dimensioni di ingombro e le caratteristiche tecniche non sono impegnative
Over-all dimensions and technical characteristic are not binding

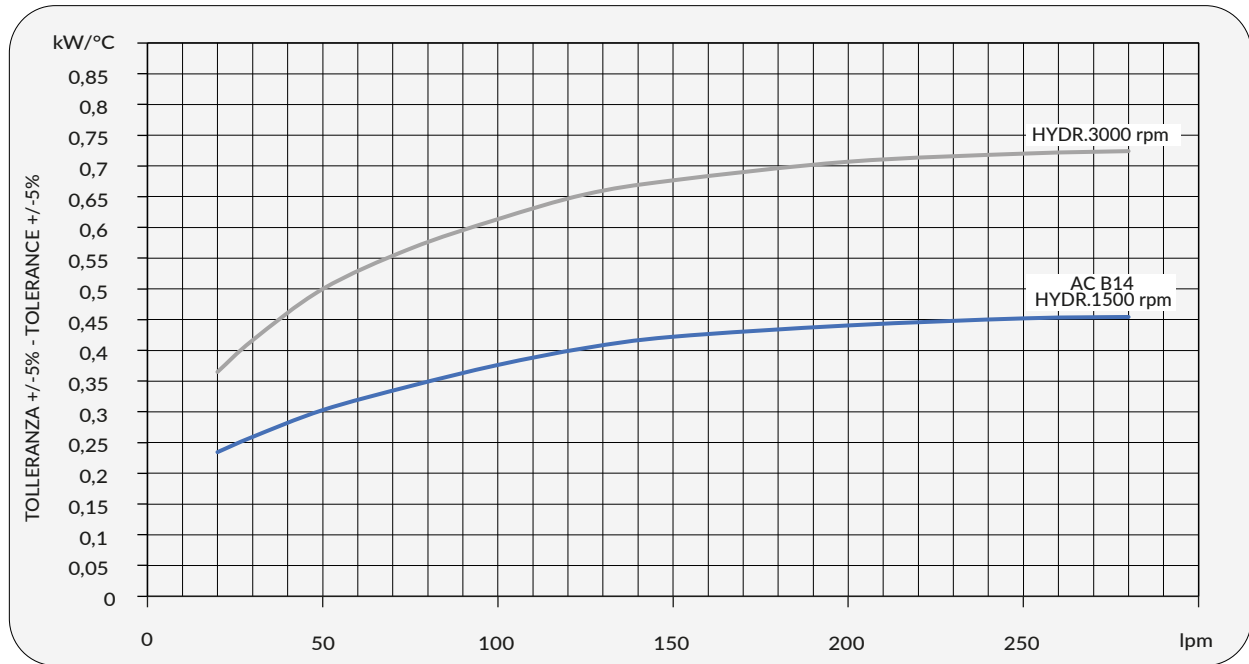


Dati tecnici Technical Data

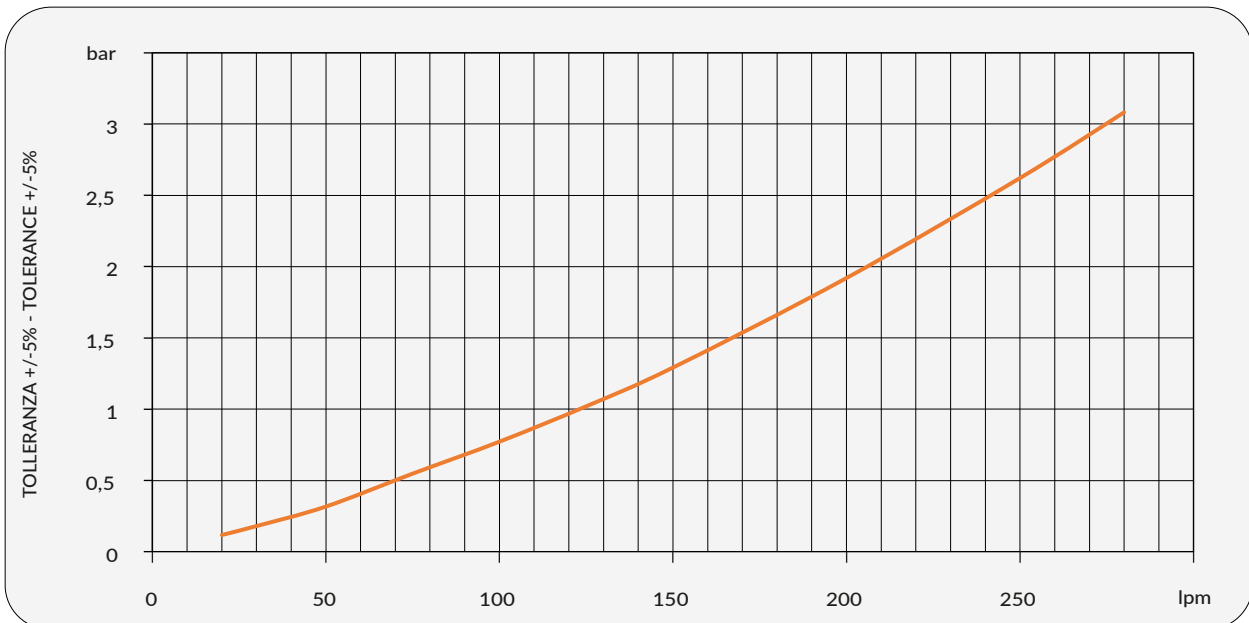
Modello Model	P/N	V	Hz	kW(±10%)	A (±10%)	rpm	dB (A)	IP	IT	kg
HPAM18	A250700400B##	230/400 AC B14 265/460 AC B14	50 60	0,37 0,43	2,1 - 1,1 2,1 - 1,1	1370 1650	74 78	56	2,9	20
HPAM18	A2507002000##	Prepared for Gr.2 hydraulic motor						56	2,9	19

Contattare EMMEGI Contact EMMEGI

Diagramma rendimento Performance diagram



Perdite di carico Pressure drop @30 cSt



Fattore di correzione-F-(perdite di carico) Correction factor-F-(Pressure drop)

cSt	10	15	20	30	40	50	60	80	100	200	300
F	0,5	0,65	0,77	1	1,2	1,4	1,6	1,9	2,1	3,3	4,3