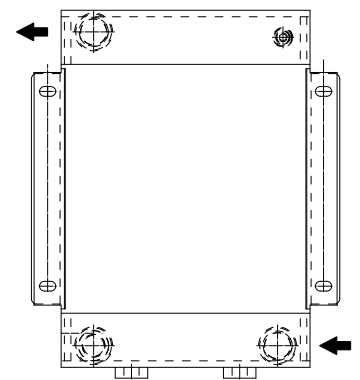
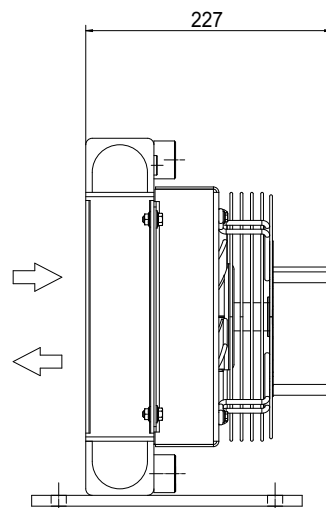
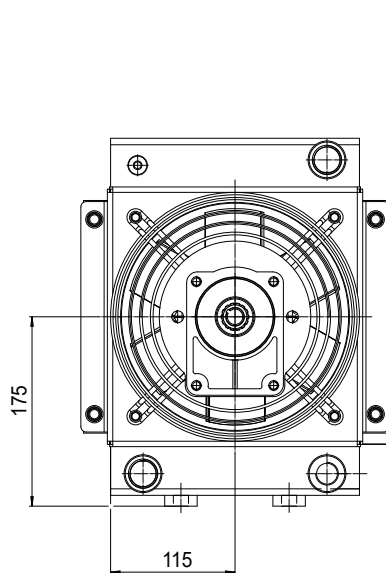


P/N A250500400B##



P/N A2505002000##

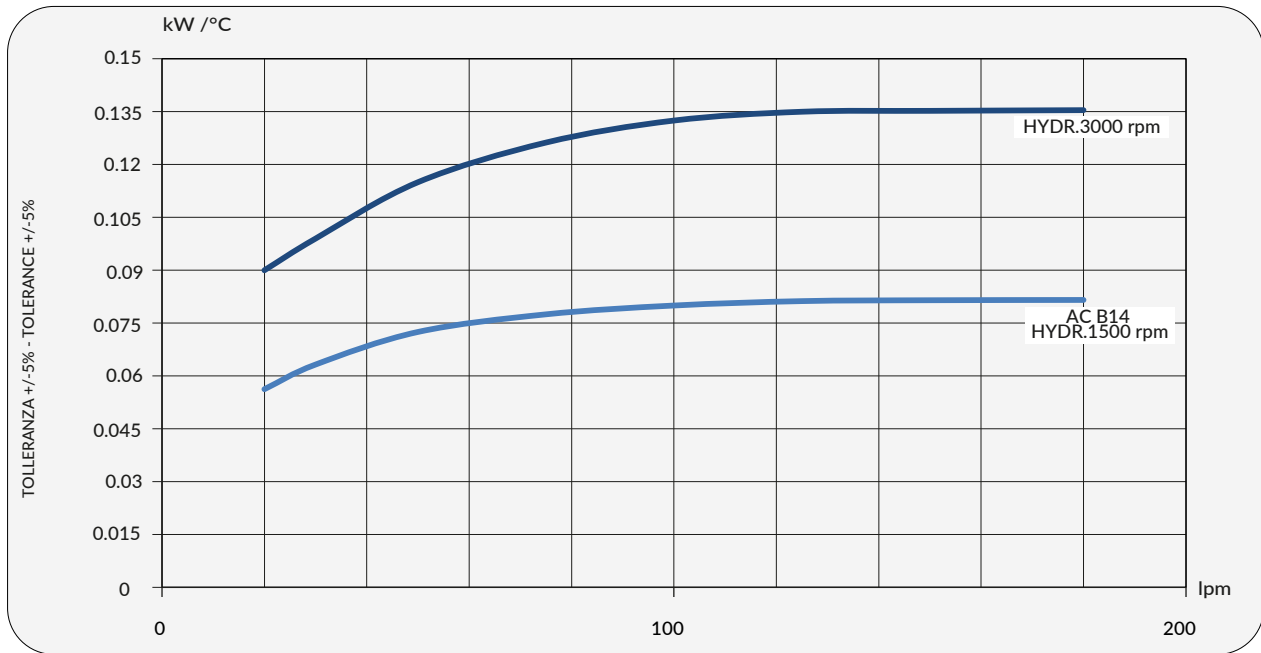
Le dimensioni di ingombro e le caratteristiche tecniche non sono impegnative
Over-all dimensions and technical characteristic are not binding



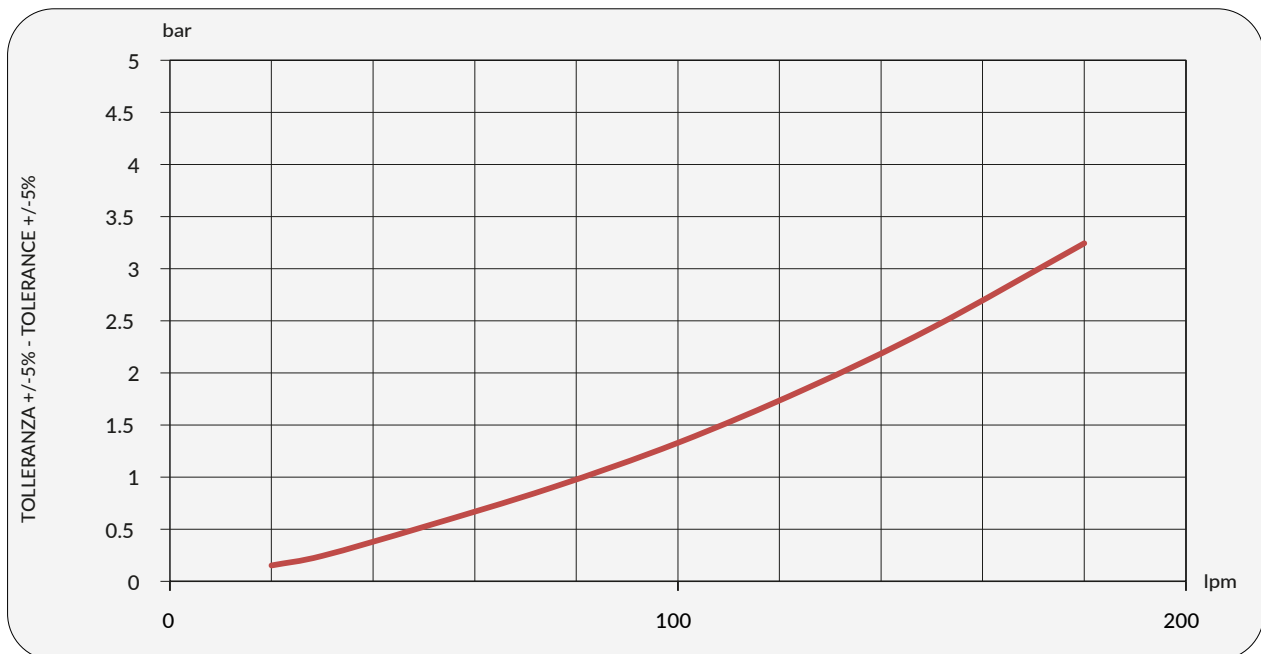
Dati tecnici Technical Data

Modello Model	P/N	V	Hz	KW(±10%)	A (±10%)	rpm	dB (A)	IP	lt	Kg
HPAM06	A250500400B##	230/400 AC B14 265/460 AC B14	50 60	0,25 0,29	1,7 - 1 1,7 - 1	1350 1620	62 66	56	1,2	13
HPAM06	A2505002000#1	Prepared for Gr.2 hydraulic motor						56	1,2	11

Diagramma rendimento Performance diagram



Perdite di carico Pressure drop (ISO VG X) @30 cSt



Fattore di correzione-F-(perdite di carico)

Correction factor-F-(Pressure drop)

cSt	10	15	20	30	40	50	60	80	100	200	300
F	0,5	0,65	0,77	1	1,2	1,4	1,6	1,9	2,1	3,3	4,3