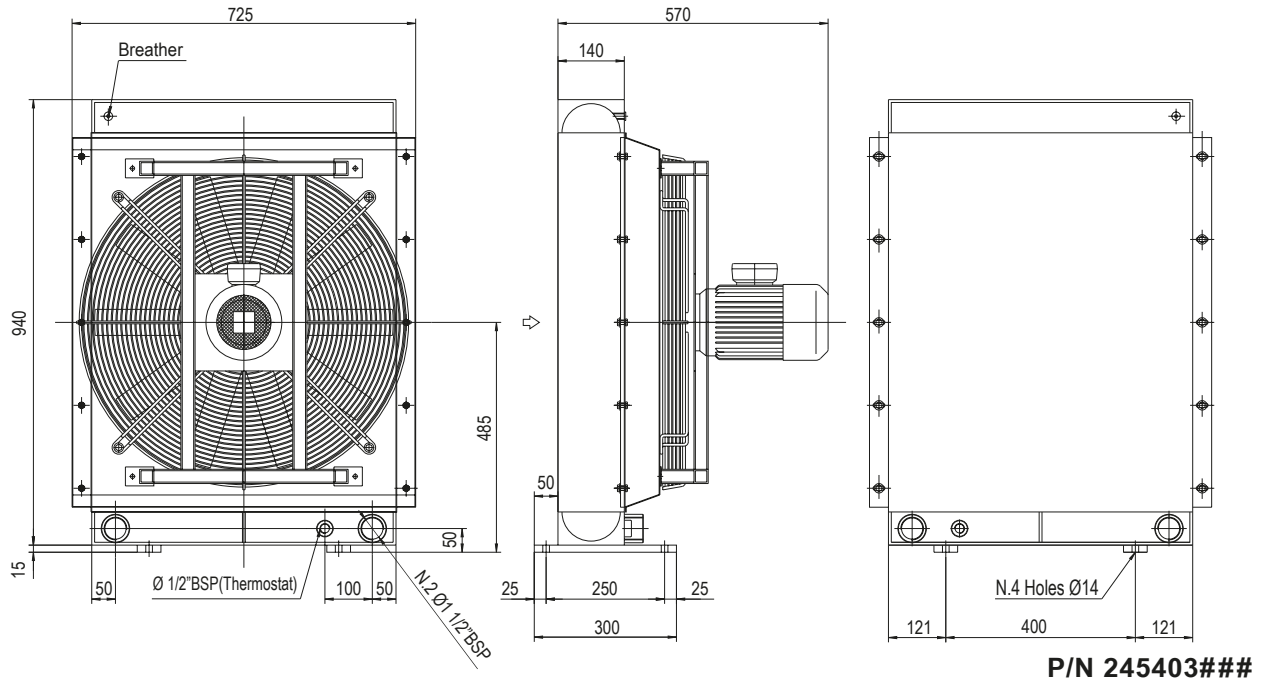


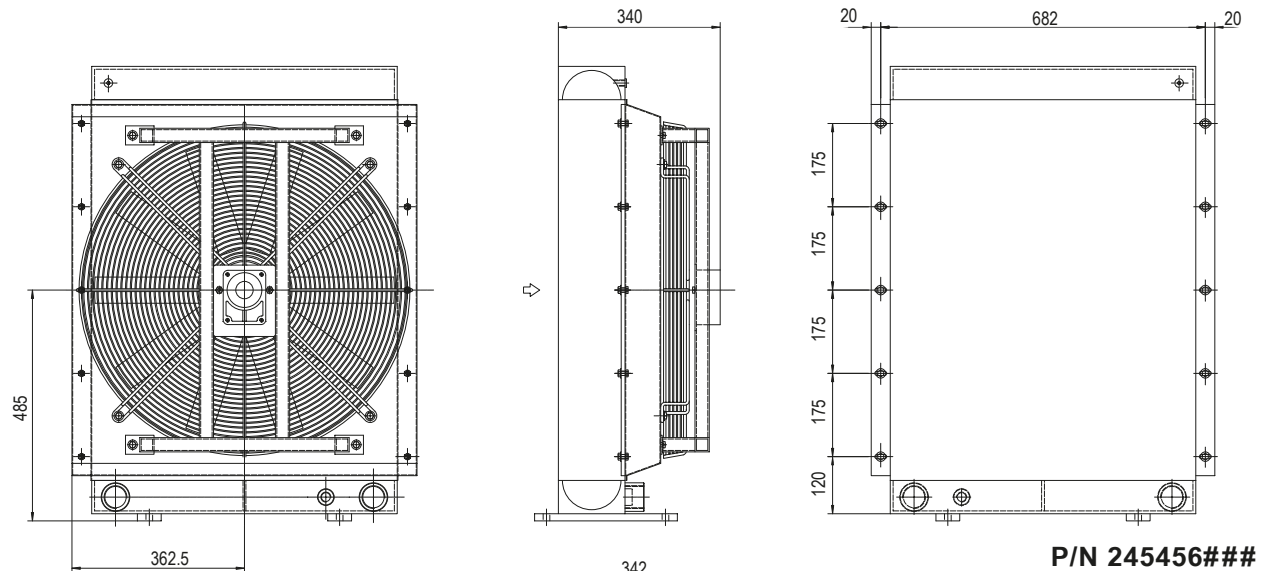


Serie HPA

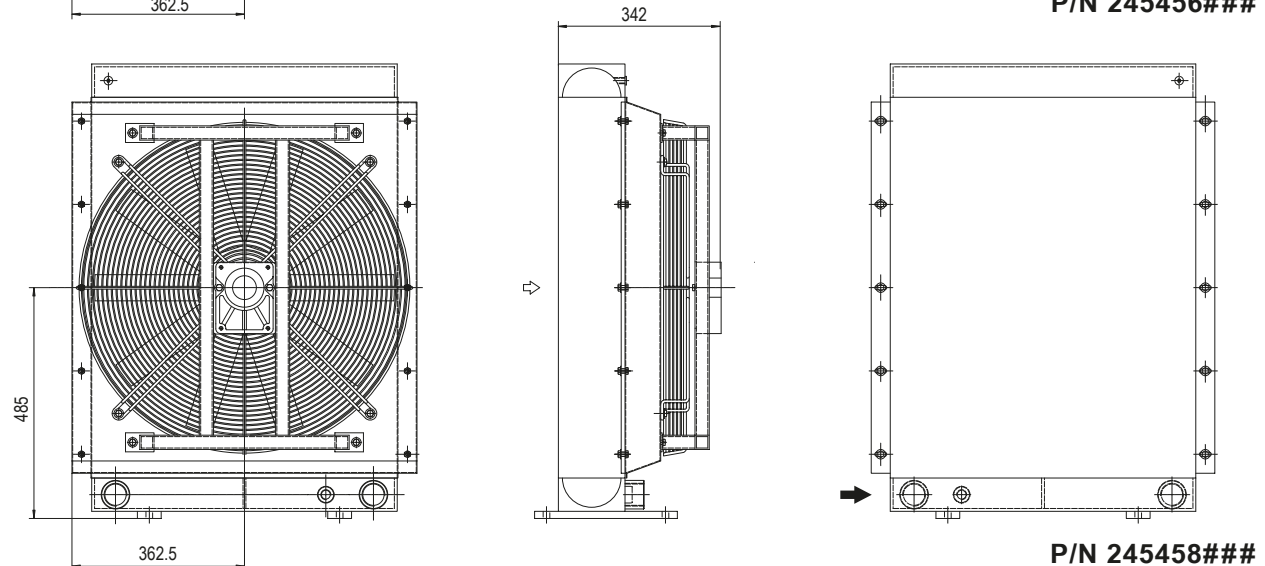
HPA 52 2 PASS



P/N 245403###



P/N 245456###



P/N 245458###

Le dimensioni di ingombro e le caratteristiche tecniche non sono impegnative
Over-all dimensions and technical characteristic are not binding

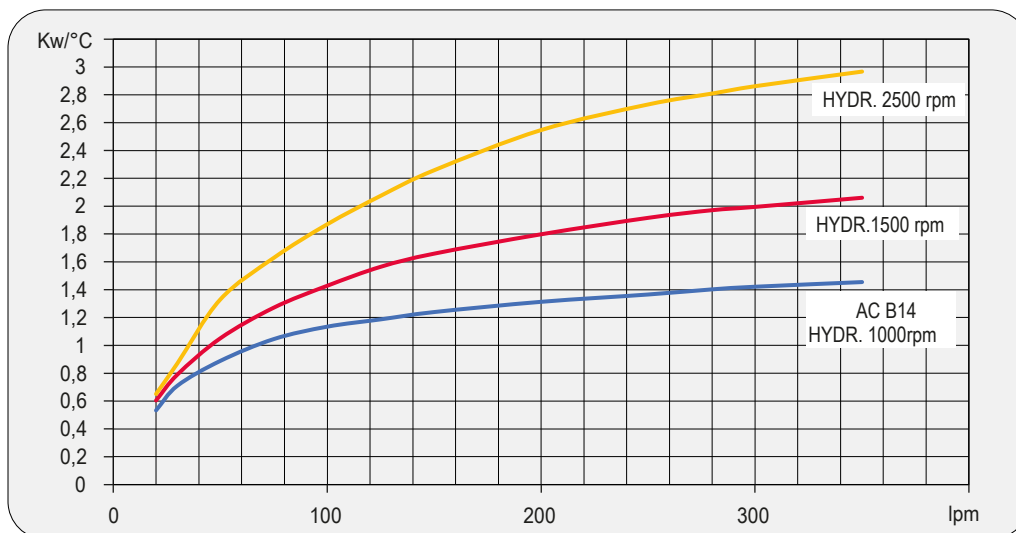


Dati tecnici Technical Data

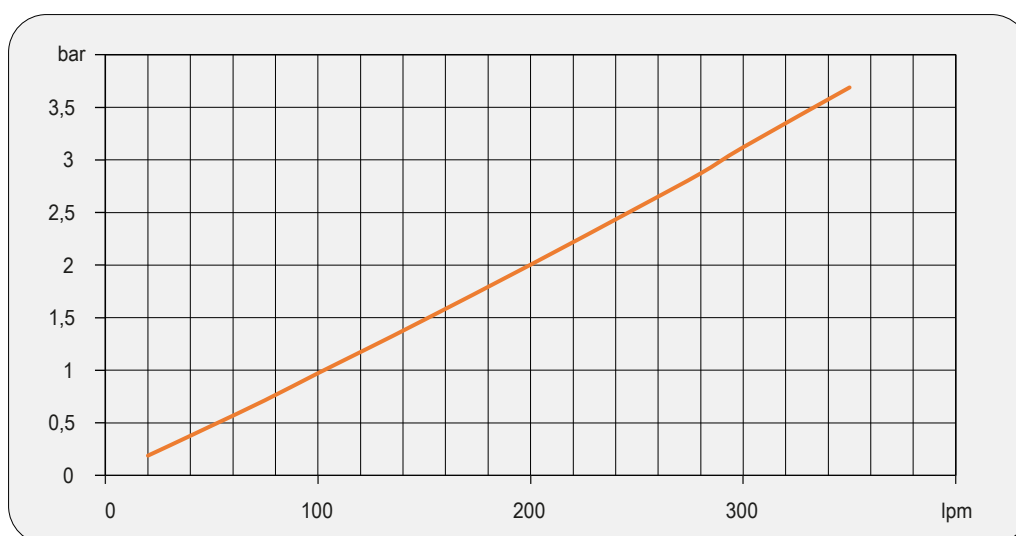
P/N	V	Hz	kW(±10%)	A (±10%)	rpm	Ø Fan	dB (A)	(m³/ h)	IP	lt	Kg
245403###	230-400 B14 AC	50	1,1	5 - 2,9	936	630	80	7050	55	17,7	95
	265-460 B14 AC	60	1,3	5 - 2,9	1123		☒	☒			
245456###	Prepared for Gr.2 hydraulic motor				☒	630	☒	☒	/	17,7	89
245458###	Prepared for Gr.3 hydraulic motor				☒	630	☒	☒	/	17,7	89

☒ Contattare EMMEGI Contact EMMEGI

Diagramma rendimento Performance diagram



Perdite di carico Pressure drop (ISO VG 32)



Fattore di correzione-F-(perdite di carico) Correction factor-F-(Pressure drop)

cst	10	15	20	30	40	50	60	80	100	200	300
F	0,5	0,65	0,77	1	1,2	1,4	1,6	1,9	2,1	3,3	4,3