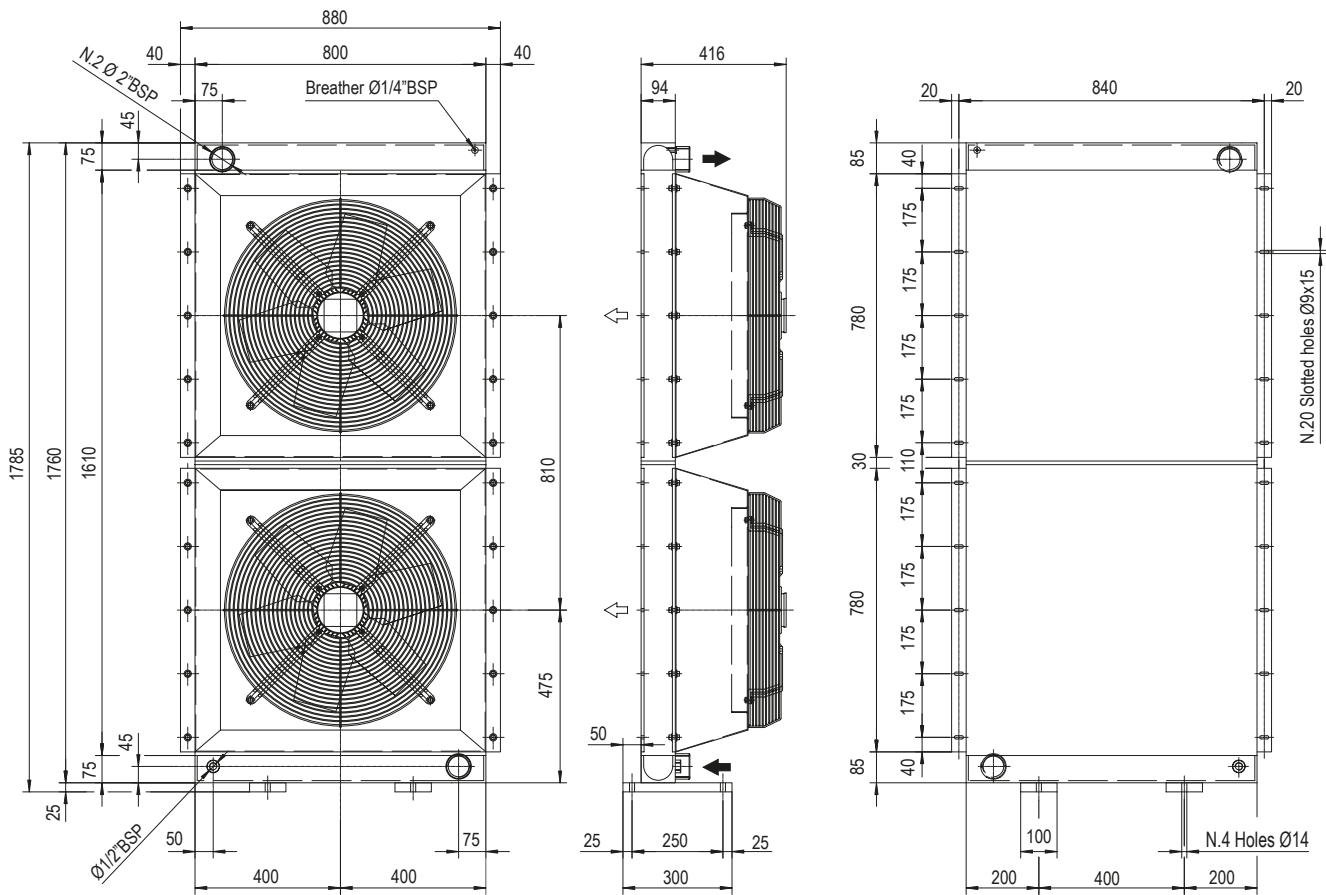




Serie HPA

HPA 44 / 2



Le dimensioni di ingombro e le caratteristiche tecniche non sono impegnative
 Over-all dimensions and technical characteristic are not binding

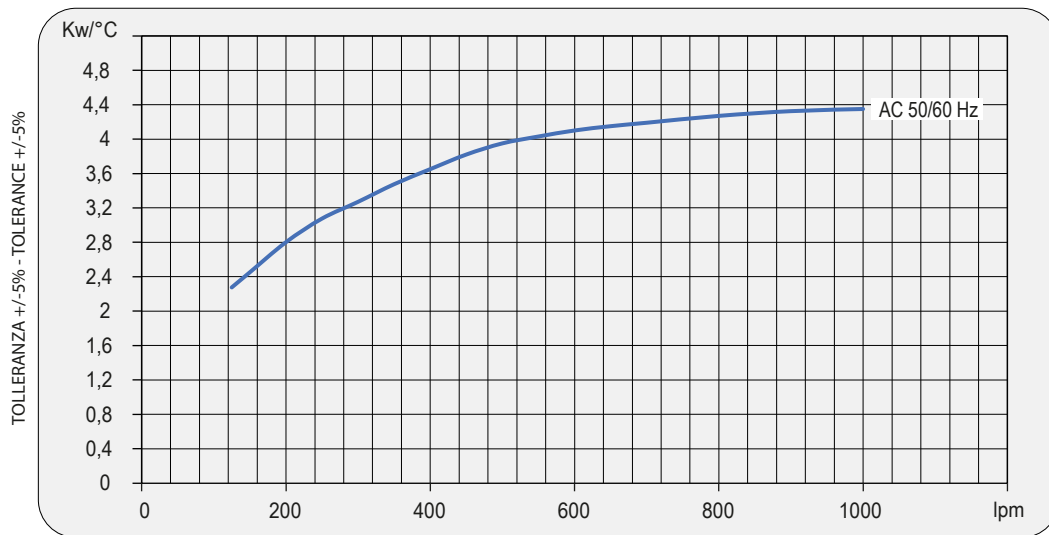


Dati tecnici Technical Data

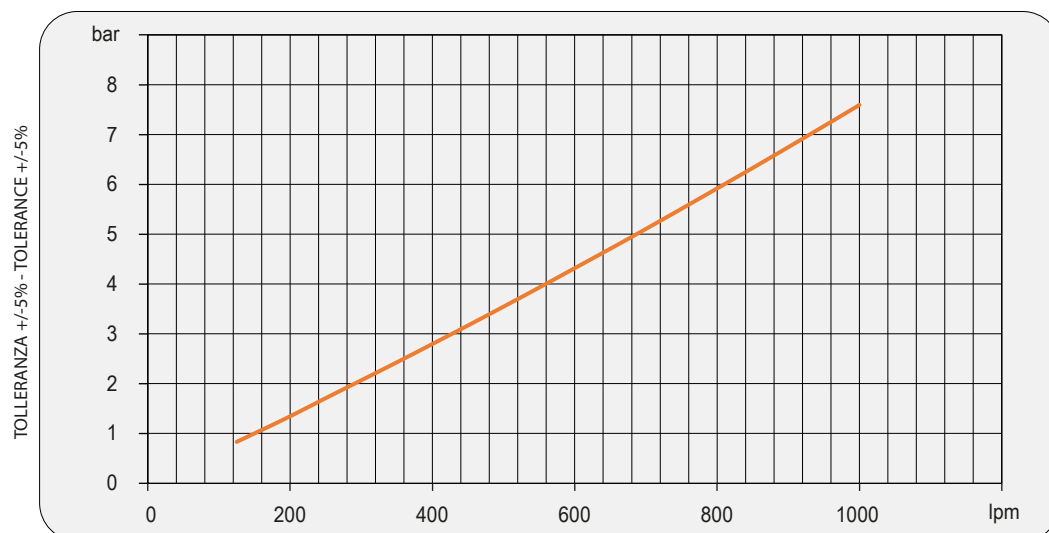
| P/N | V | Hz | kW(±10%) | A(±10%) | rpm | Ø Fan | dB (A) | (m³/ h) | IP | It | Kg |
|---------------|------------|----|----------|---------|------|-------|--------|---------|----|----|-----|
| 041650C40050# | 400 AC | 50 | 1,3 | 2,4 | 1378 | 560 | 78 | 9500 | 54 | 25 | 140 |
| 041650C40060# | 400-460 AC | 60 | 1,3 | 2,5 | 1600 | 560 | 78 | 9500 | 54 | 25 | 140 |

☎ Contattare EMMEGI Contact EMMEGI

Diagramma rendimento Performance diagram



Perdite di carico Pressure drop (ISO VG 32)



Fattore di correzione-F-(perdite di carico) Correction factor-F-(Pressure drop)

| cst | 10 | 15 | 20 | 30 | 40 | 50 | 60 | 80 | 100 | 200 | 300 |
|-----|-----|------|------|----|-----|-----|-----|-----|-----|-----|-----|
| F | 0,5 | 0,65 | 0,77 | 1 | 1,2 | 1,4 | 1,6 | 1,9 | 2,1 | 3,3 | 4,3 |