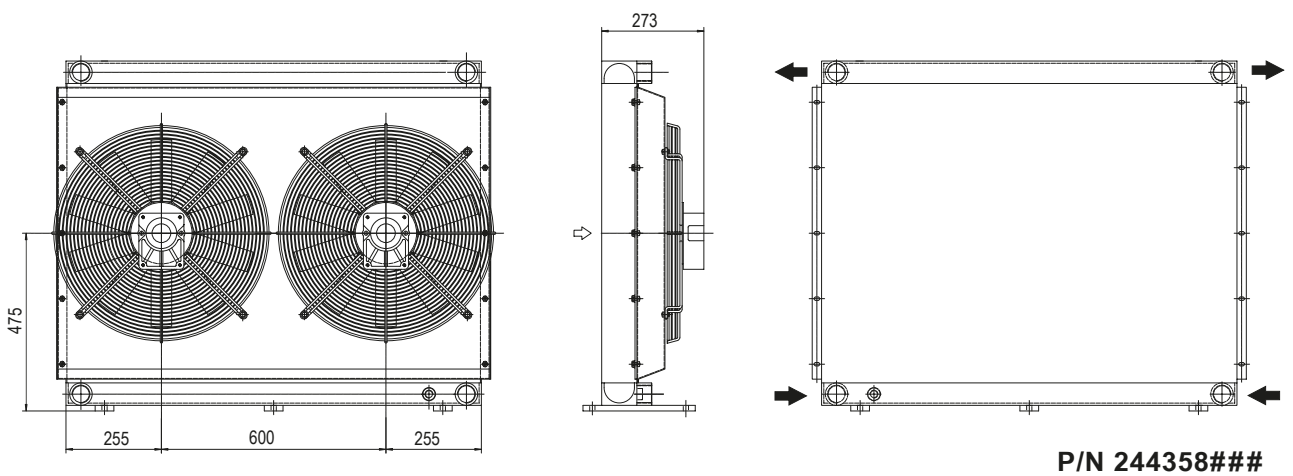
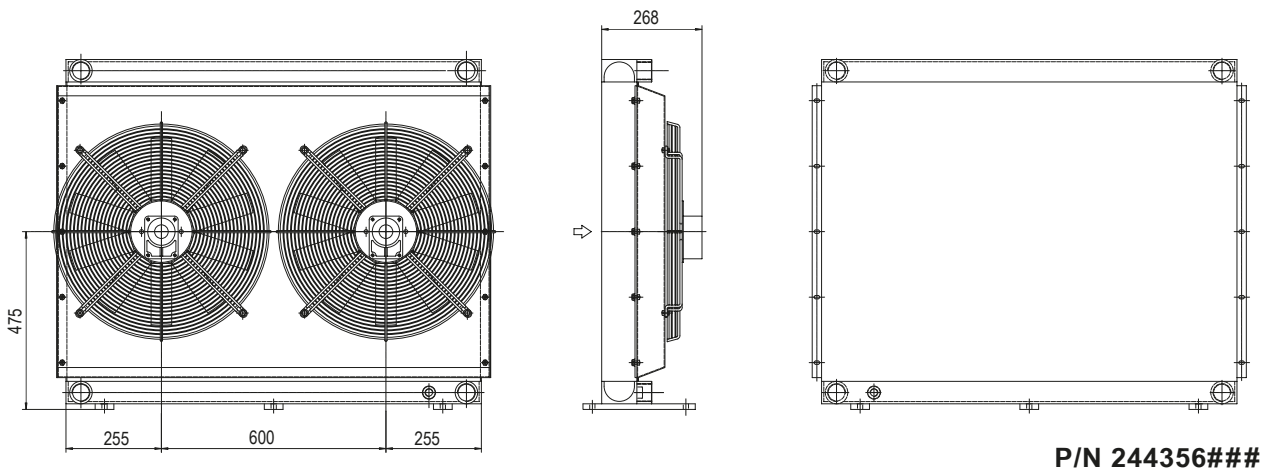
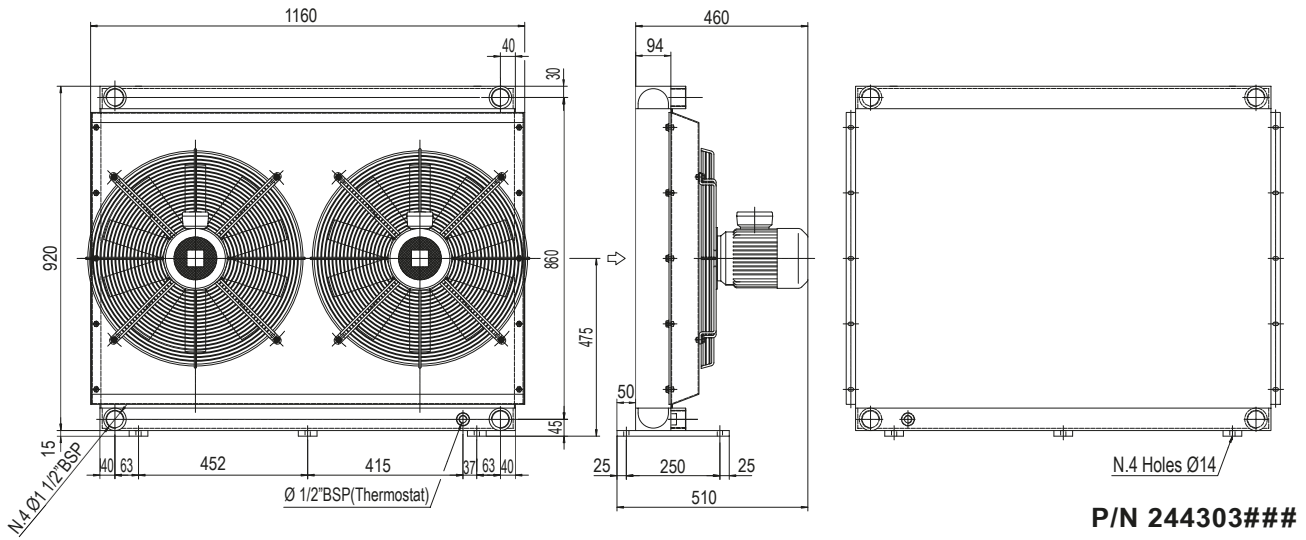




# Serie HPA

## HPA 42 / 2



Le dimensioni di ingombro e le caratteristiche tecniche non sono impegnative  
Over-all dimensions and technical characteristic are not binding

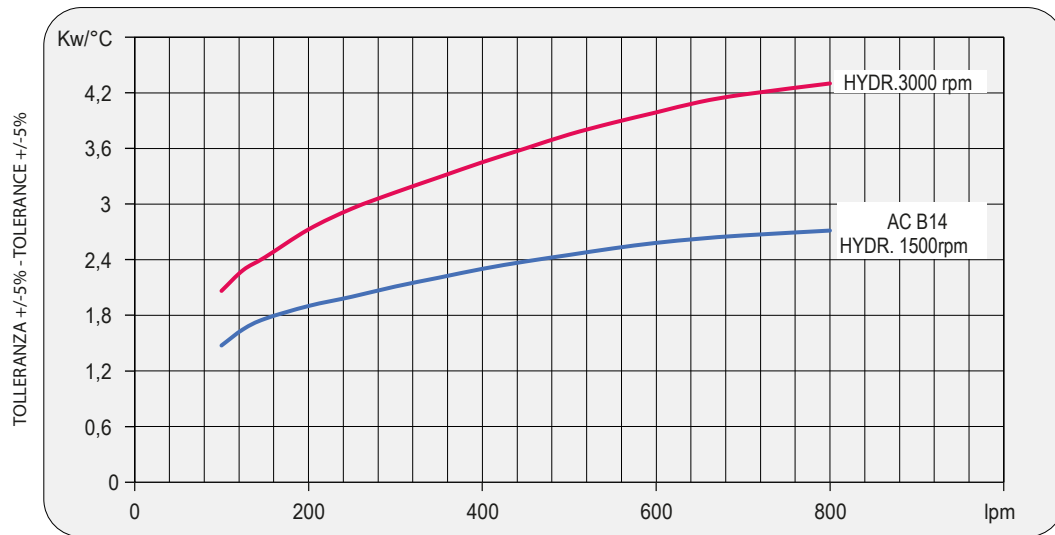


## Dati tecnici Technical Data

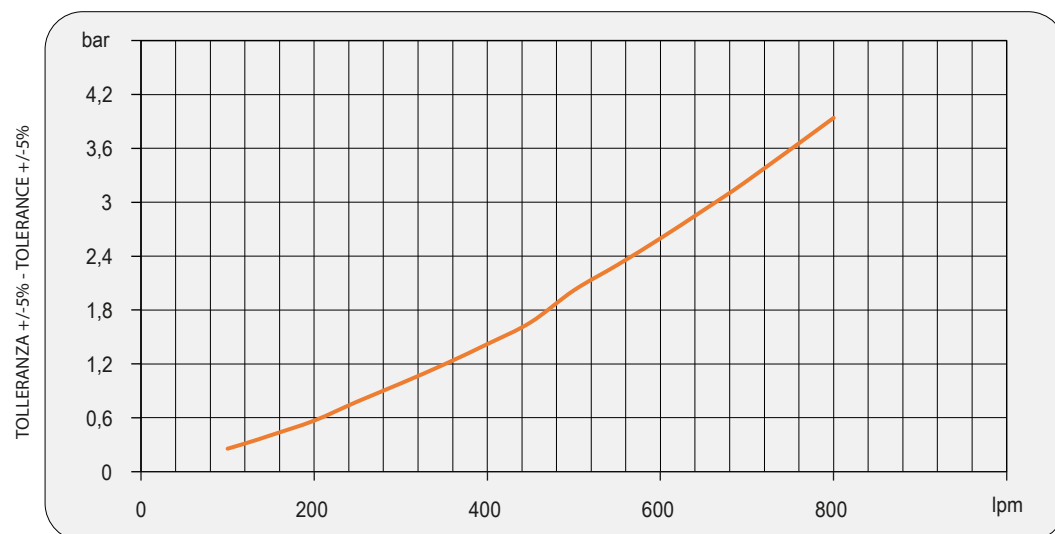
P/N	V	Hz	kW(±10%)	A (±10%)	rpm	Ø Fan	dB (A)	(m³/h)	IP	It	Kg
244303###	230-400 B14 AC	50	1,1	4,5-2,6	1440	500	87	7550	55	21,2	135
	265-460 B14 AC	60	1,3	4,5-2,6	1730		☒	☒			
244356###	Prepared for Gr.2 hydraulic motor				☒	500	☒	☒	/	21,2	122
244358###	Prepared for Gr.3 hydraulic motor				☒	500	☒	☒	/	21,2	122

☒ Contattare EMMEGI Contact EMMEGI

## Diagramma rendimento Performance diagram



## Perdite di carico Pressure drop (ISO VG 32)



## Fattore di correzione-F-(perdite di carico) Correction factor-F-(Pressure drop)

cst	10	15	20	30	40	50	60	80	100	200	300
F	0,5	0,65	0,77	1	1,2	1,4	1,6	1,9	2,1	3,3	4,3