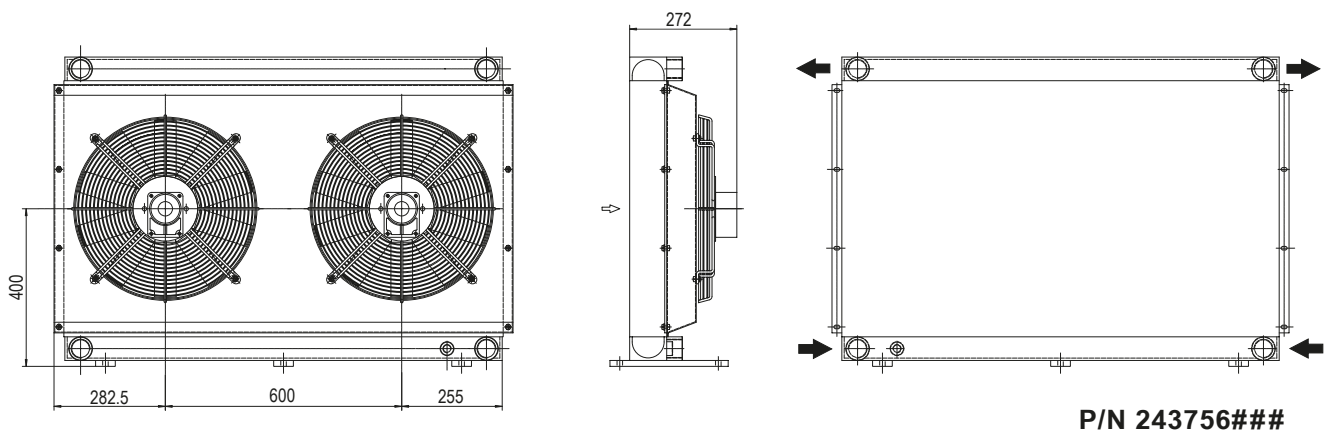
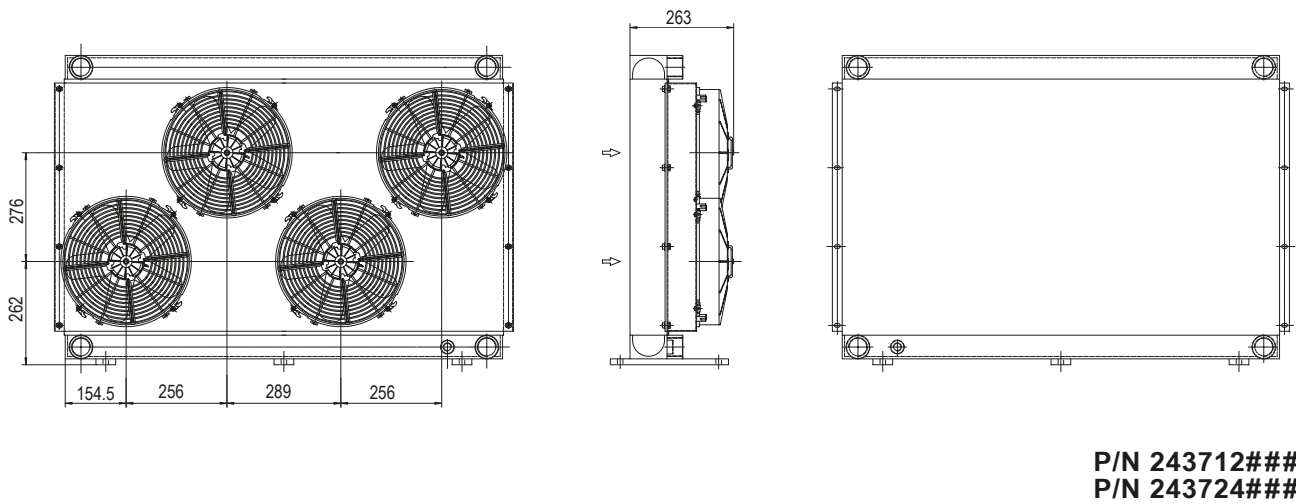
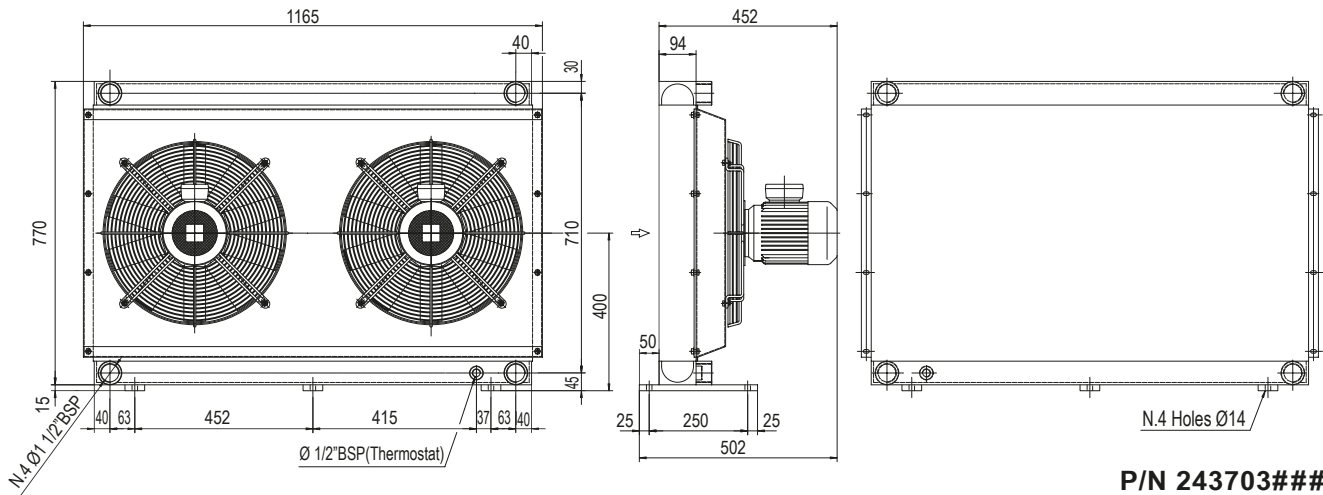




# Serie HPA

## HPA 36 / 2



Le dimensioni di ingombro e le caratteristiche tecniche non sono impegnative  
Over-all dimensions and technical characteristic are not binding

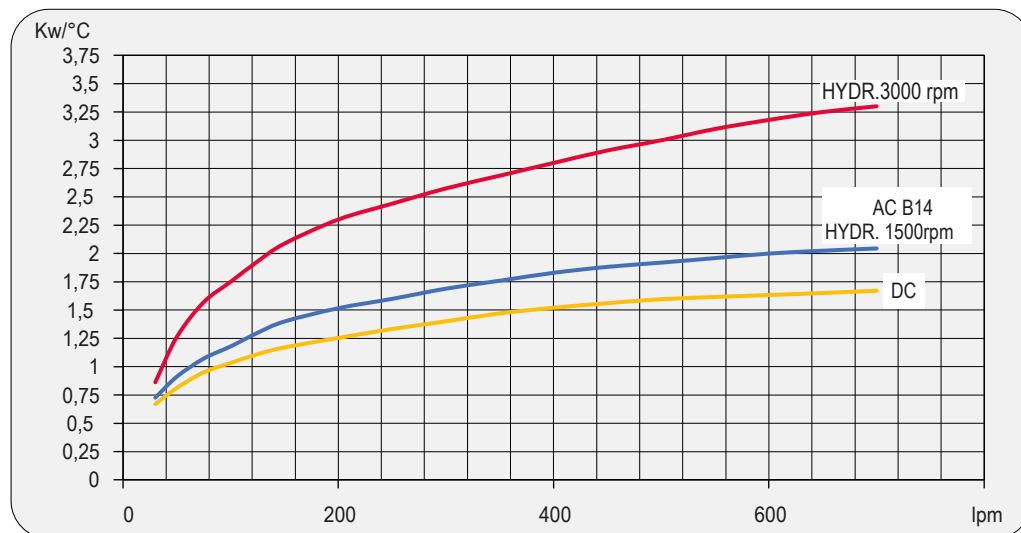


## Dati tecnici Technical Data

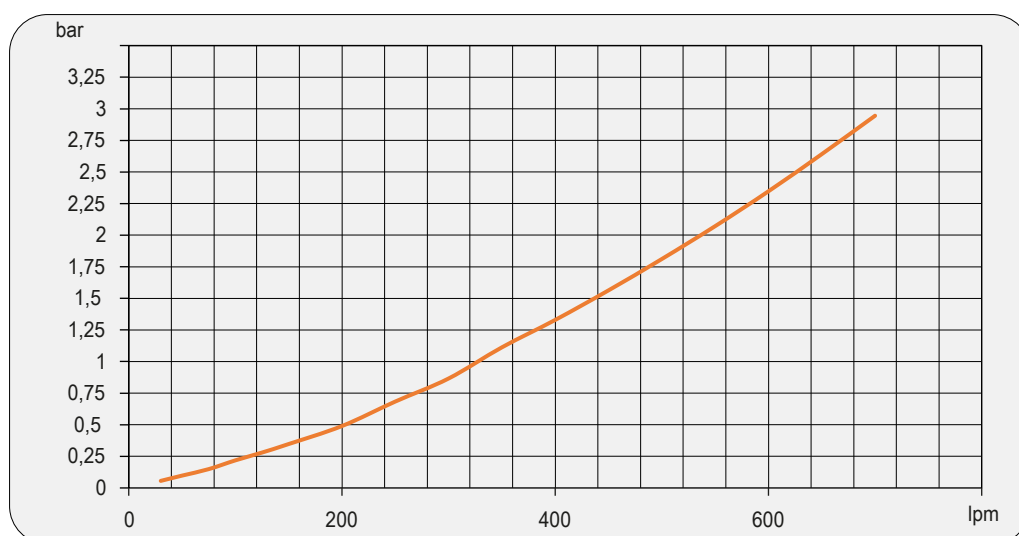
P/N	V	Hz	kW(±10%)	A(±10%)	rpm	Ø Fan	dB (A)	(m³/ h)	IP	It	Kg
243703###	230-400 B14 AC	50	0,75	3,2 - 1,9	1440	450	85	4000	55	18,8	120
	265-460 B14 AC	60	0,86	3,2 - 1,9	1750		☒				
243712###	12 DC	/	0,160	13,30	2560	305	86	2100	64	18,8	100
243724###	24 DC	/	0,177	7,35	3000	305	87	2400	64	18,8	100
243756###	Prepared for Gr.2 hydraulic motor				☒	450	☒	☒	/	18,8	102

☒ Contattare EMMEGI Contact EMMEGI

## Diagramma rendimento Performance diagram



## Perdite di carico Pressure drop (ISO VG 32)



## Fattore di correzione-F-(perdite di carico) Correction factor-F-(Pressure drop)

cst	10	15	20	30	40	50	60	80	100	200	300
F	0,5	0,65	0,77	1	1,2	1,4	1,6	1,9	2,1	3,3	4,3