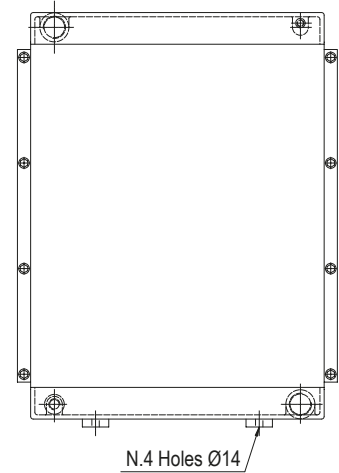
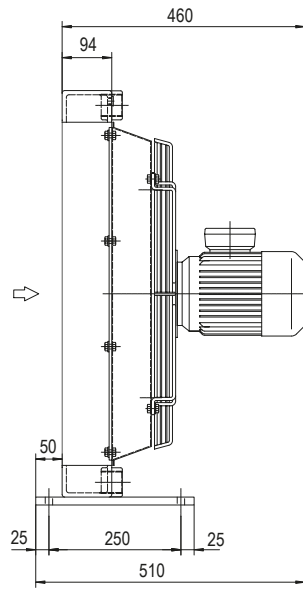
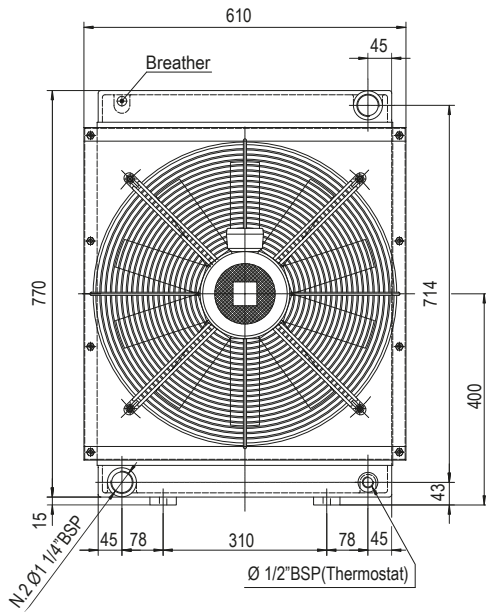


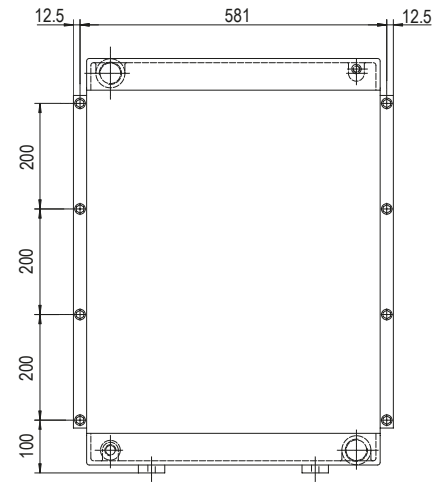
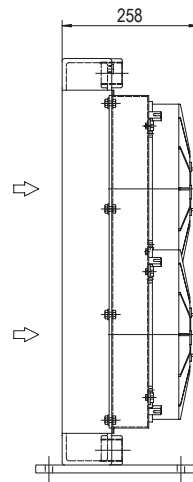
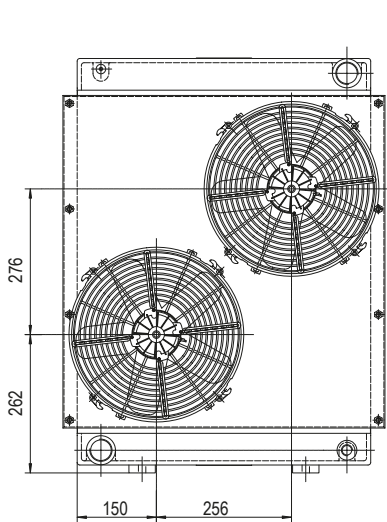


Serie HPA

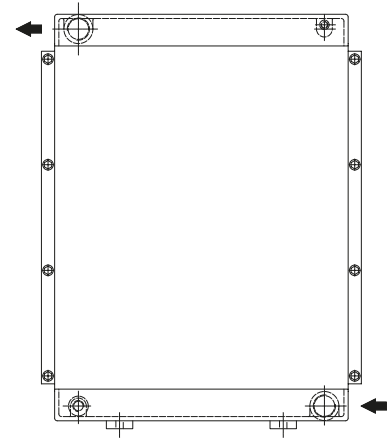
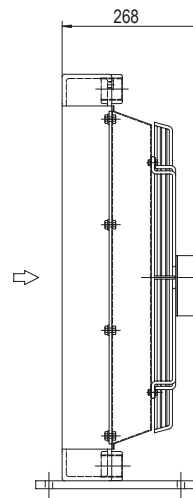
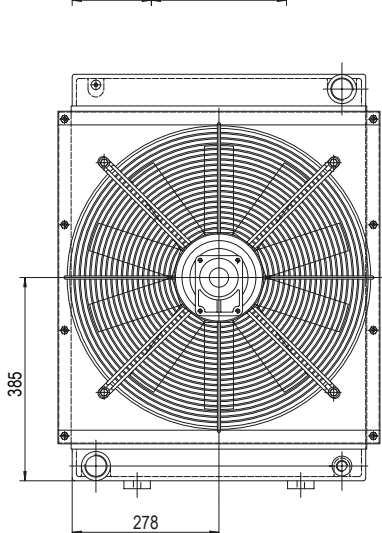
HPA 36



P/N 243603###



P/N 243612###  
P/N 243624###



P/N 243656###

Le dimensioni di ingombro e le caratteristiche tecniche non sono impegnative  
Over-all dimensions and technical characteristic are not binding

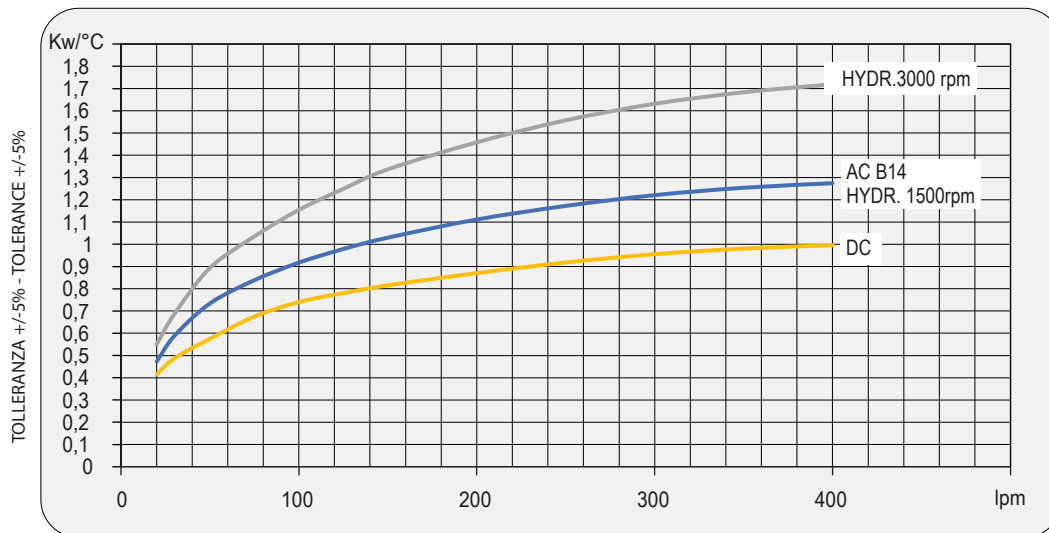


## Dati tecnici Technical Data

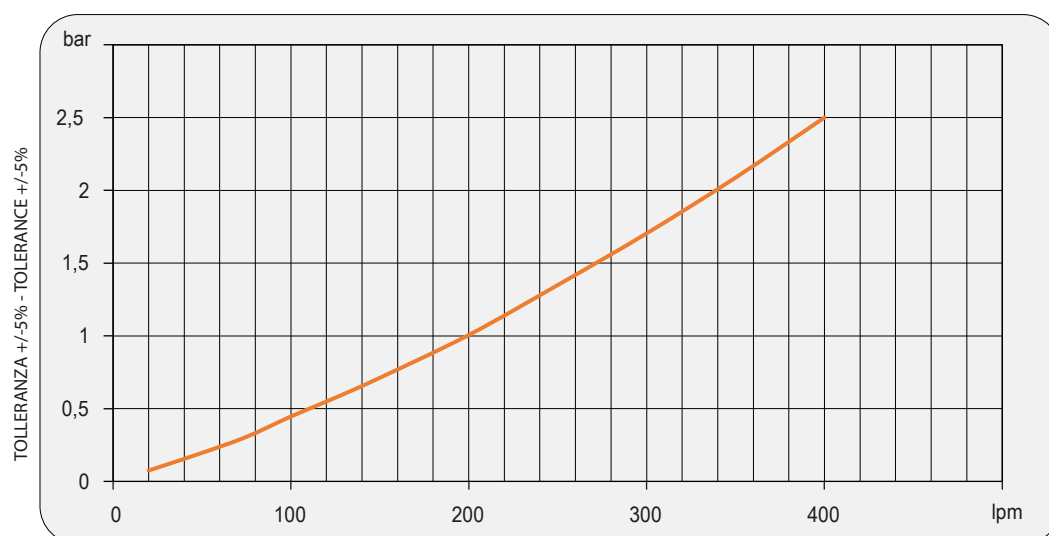
P/N	V	Hz	kW(±10%)	A(±10%)	rpm	Ø Fan	dB (A)	(m³/ h)	IP	It	Kg
243603###	230-400 B14 AC	50	1,1	4,5-2,6	1440	500	82	5650	55	9,4	60
	265-460 B14 AC	60	1,3	4,5-2,6	1730		☒				
243612###	12 DC	/	0,160	13,30	2560	305	83	2100	64	9,4	50
243624###	24 DC	/	0,177	7,35	3000	305	84	2400	64	9,4	50
243656###	Prepared for Gr.2 hydraulic motor				☒	450	☒	☒	/	9,4	52

☒ Contattare EMMEGI Contact EMMEGI

## Diagramma rendimento Performance diagram



## Perdite di carico Pressure drop (ISO VG 32)



## Fattore di correzione-F-(perdite di carico) Correction factor-F-(Pressure drop)

cst	10	15	20	30	40	50	60	80	100	200	300
F	0,5	0,65	0,77	1	1,2	1,4	1,6	1,9	2,1	3,3	4,3