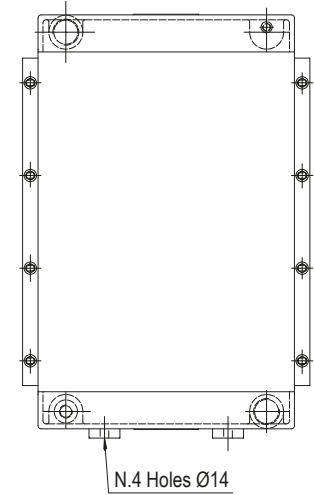
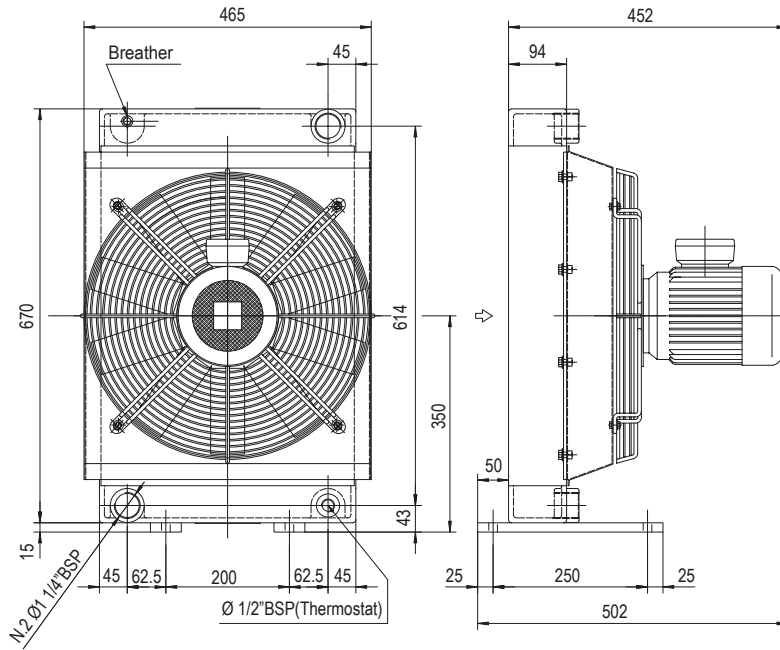


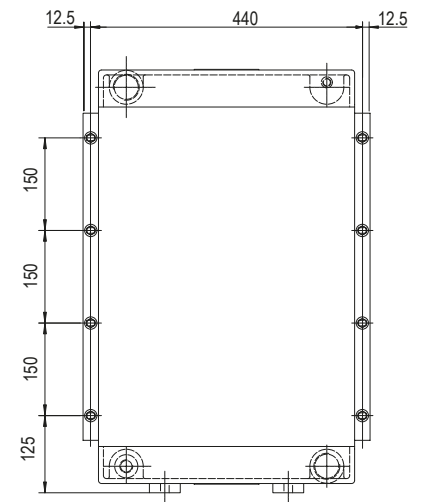
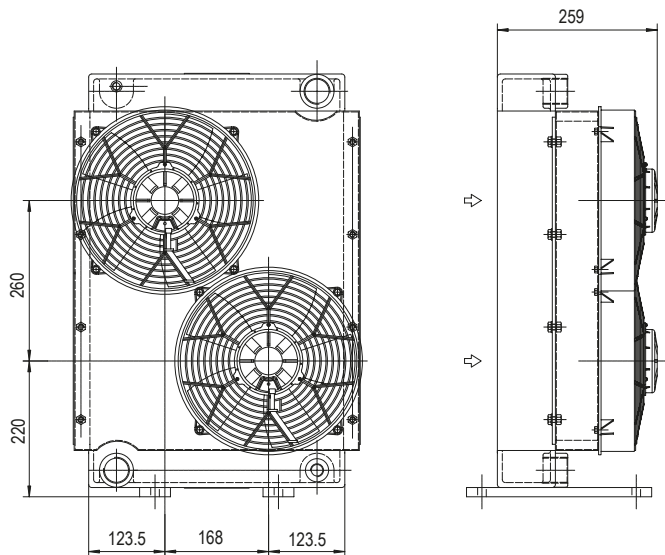


Serie HPA

HPA 30

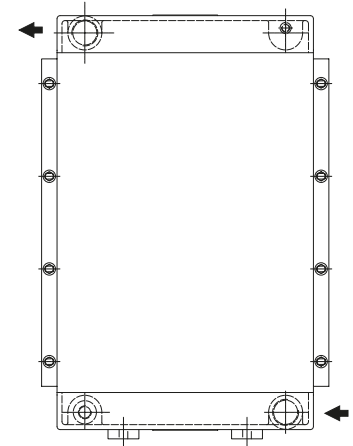
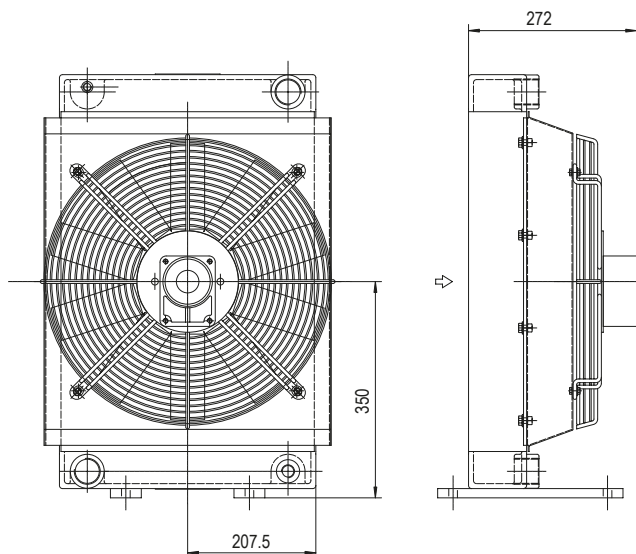


P/N 243003###



P/N 243012###

P/N 243024###



P/N 243056###

Le dimensioni di ingombro e le caratteristiche tecniche non sono impegnative
Over-all dimensions and technical characteristic are not binding

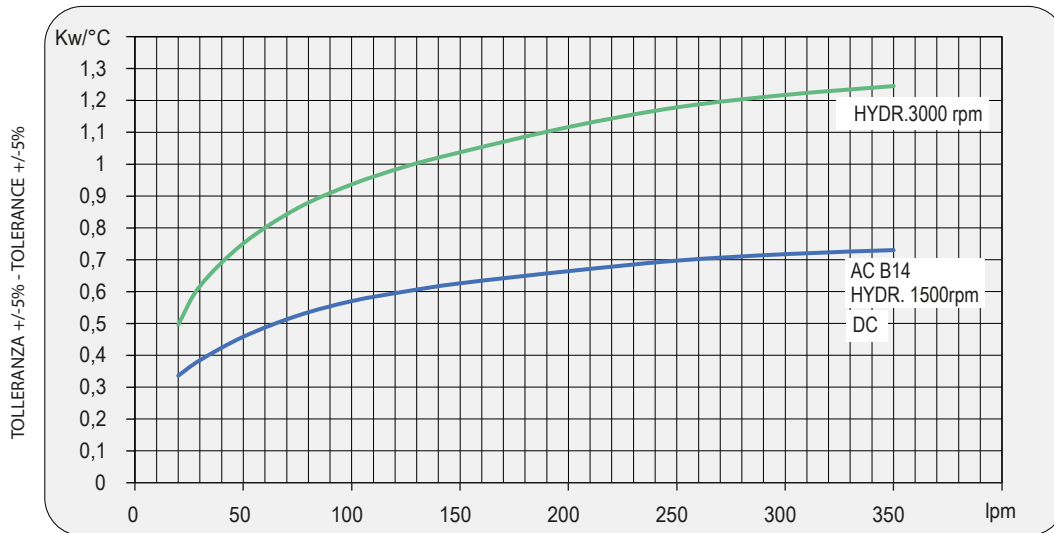


Dati tecnici Technical Data

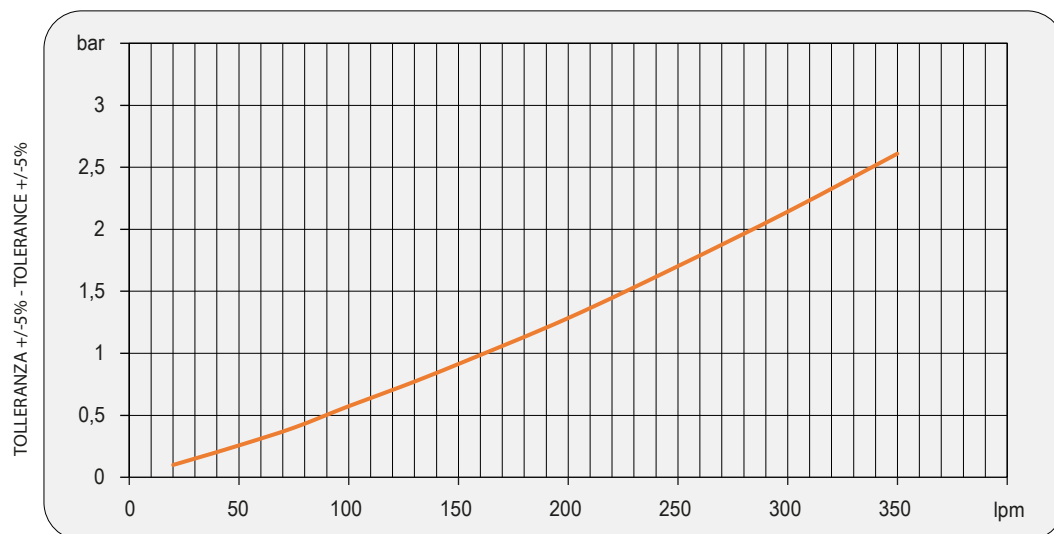
P/N	V	Hz	kW(±10%)	A(±10%)	rpm	Ø Fan	dB (A)	(m³/ h)	IP	It	Kg
243003###	230-400 B14 AC	50	0,75	3 - 1,7	1440	450	82	4000	55	6,8	37
	265-460 B14 AC	60	0,86	3 - 1,7	1750						
243012###	12 DC	/	0,115	9,58	2530	280	74	1550	65	6,8	32
243024###	24 DC	/	0,125	5,20	2900	280	78	1700	65	6,8	32
243056###	Prepared for Gr.2 hydraulic motor					450			/	6,8	35

☎ Contattare EMMEGI Contact EMMEGI

Diagramma rendimento Performance diagram



Perdite di carico Pressure drop (ISO VG 32)



Fattore di correzione-F-(perdite di carico) Correction factor-F-(Pressure drop)

cst	10	15	20	30	40	50	60	80	100	200	300
F	0,5	0,65	0,77	1	1,2	1,4	1,6	1,9	2,1	3,3	4,3