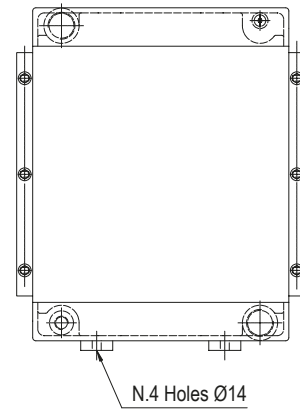
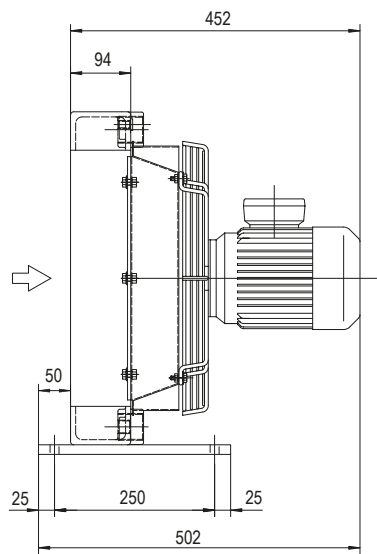
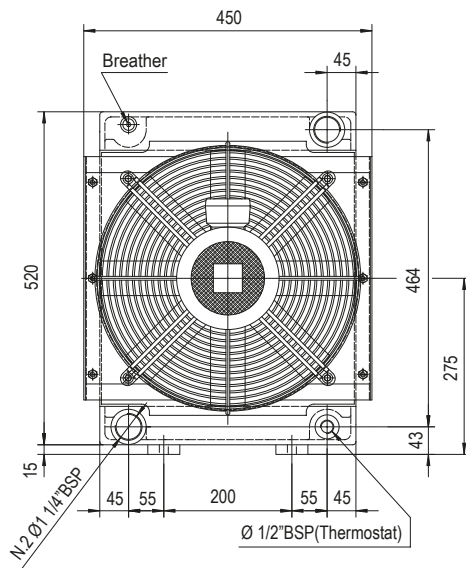


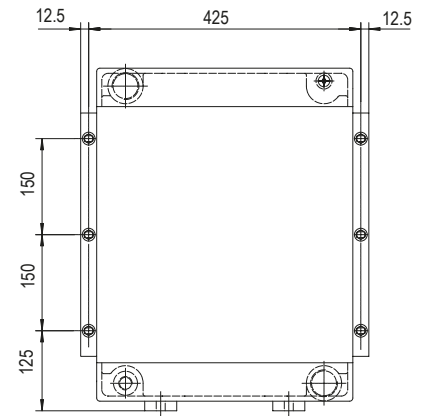
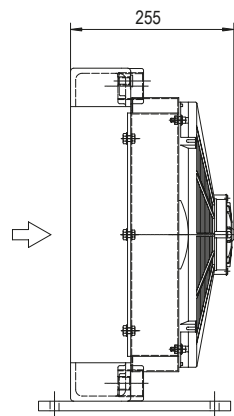
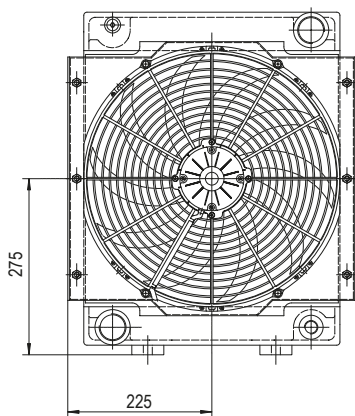


Serie HPA

HPA 24

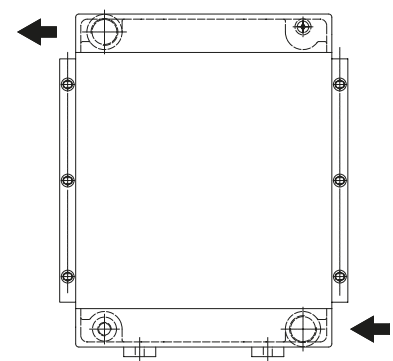
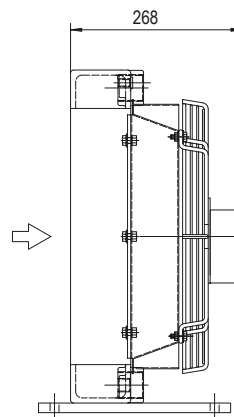
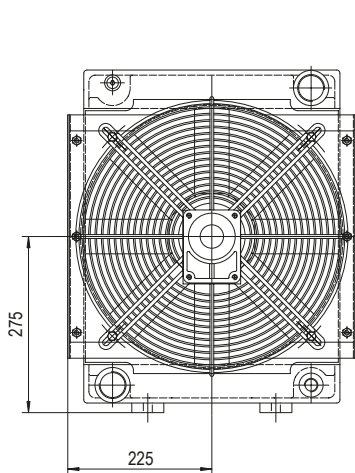


P/N 242403###



P/N 242412###

P/N 242424###



P/N 242456###

Le dimensioni di ingombro e le caratteristiche tecniche non sono impegnative
Over-all dimensions and technical characteristic are not binding

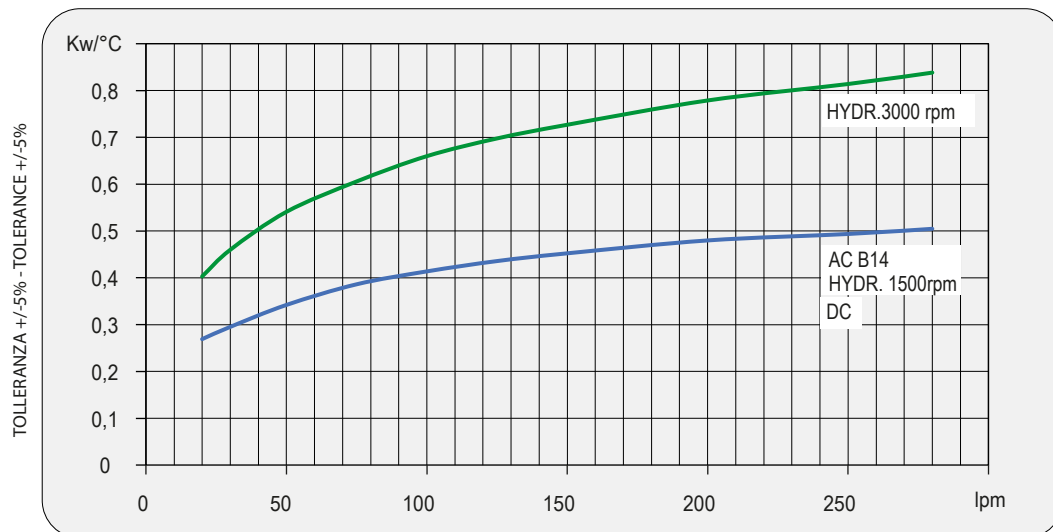


Dati tecnici Technical Data

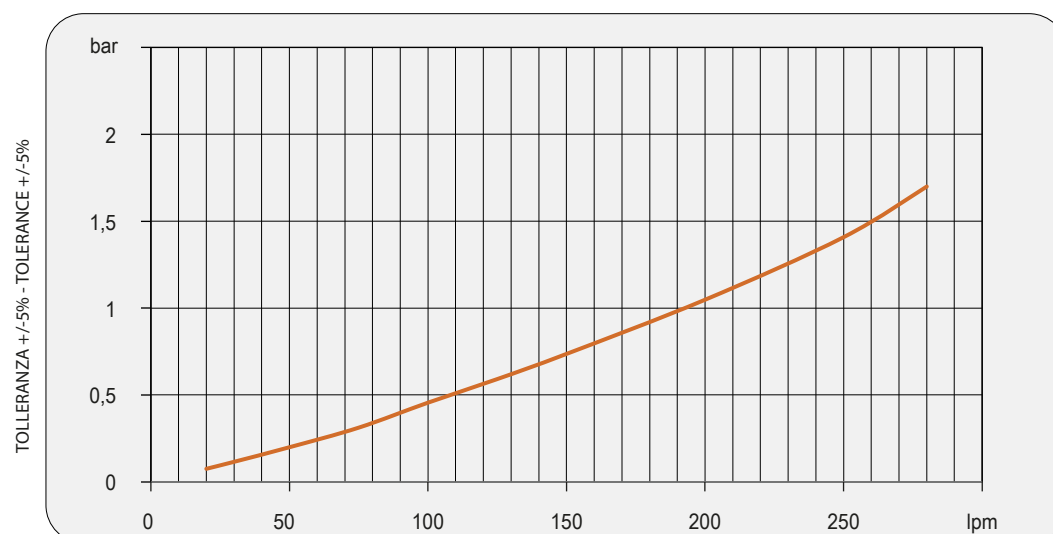
P/N	V	Hz	kW(±10%)	A(±10%)	rpm	Ø Fan	dB (A)	(m³/ h)	IP	It	Kg
242403###	230-400 B14 AC	50	0,55	2,9 - 1,7	1380	400	79	2800	55	2,9	28
	265-460 B14 AC	60	0,63	2,9 - 1,7	1690		☒	☒			
242412###	12 DC	/	0,187	15,6	2350	385	77	2100	65	2,9	28
242424###	24 DC	/	0,170	7,1	2580	305	80	2250	65	2,9	22
242456###	Prepared for Gr.2 hydraulic motor				☒	400	☒	☒	/	2,9	23

☒ Contattare EMMEGI Contact EMMEGI

Diagramma rendimento Performance diagram



Perdite di carico Pressure drop (ISO VG 32)



Fattore di correzione-F-(perdite di carico) Correction factor-F-(Pressure drop)

cst	10	15	20	30	40	50	60	80	100	200	300
F	0,5	0,65	0,77	1	1,2	1,4	1,6	1,9	2,1	3,3	4,3