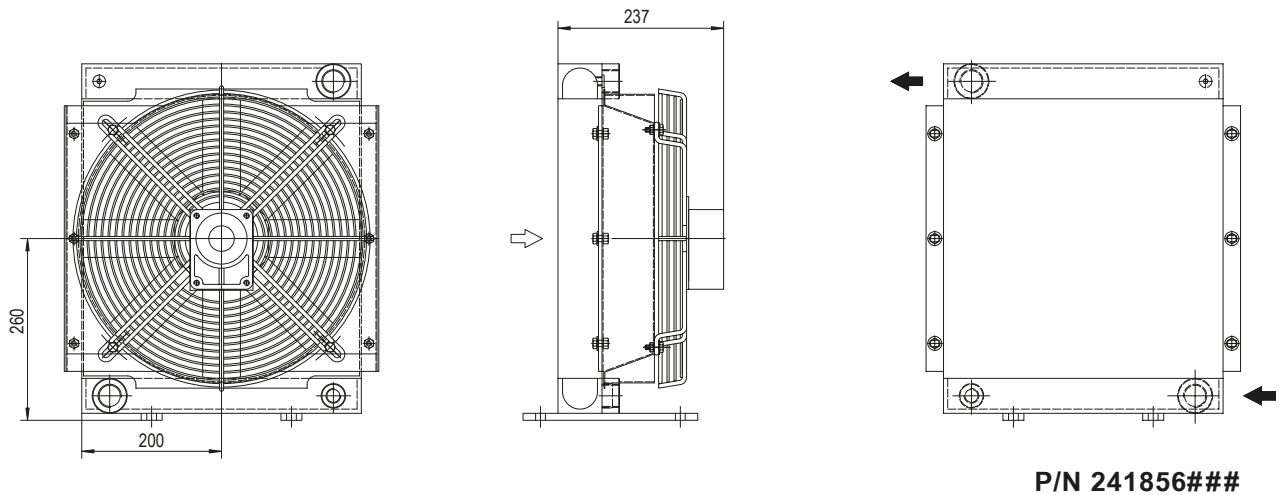
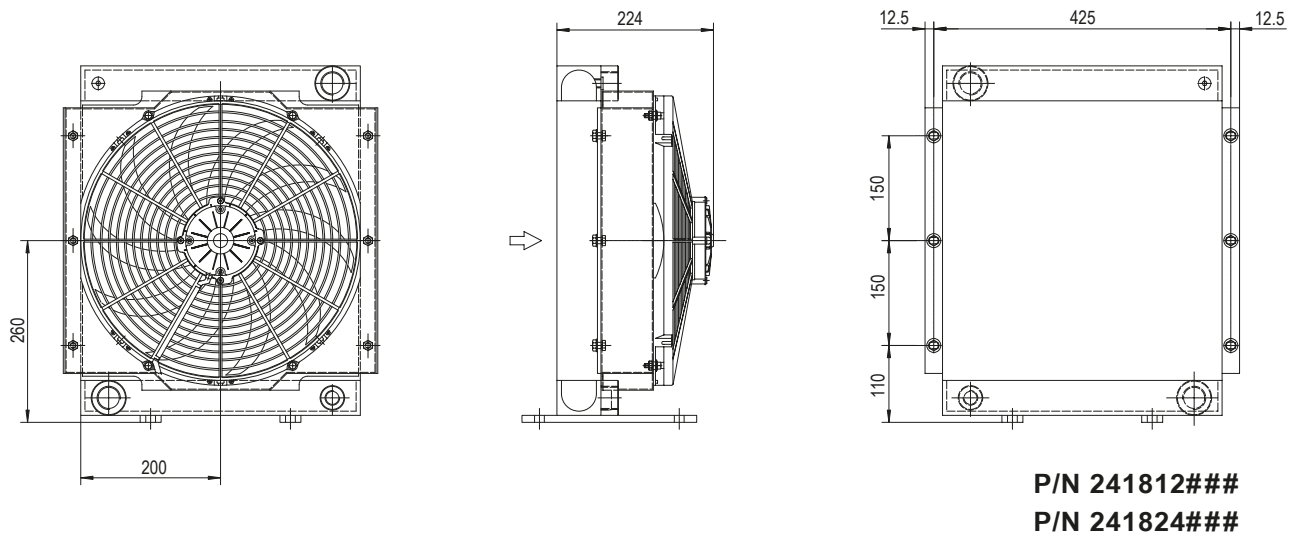
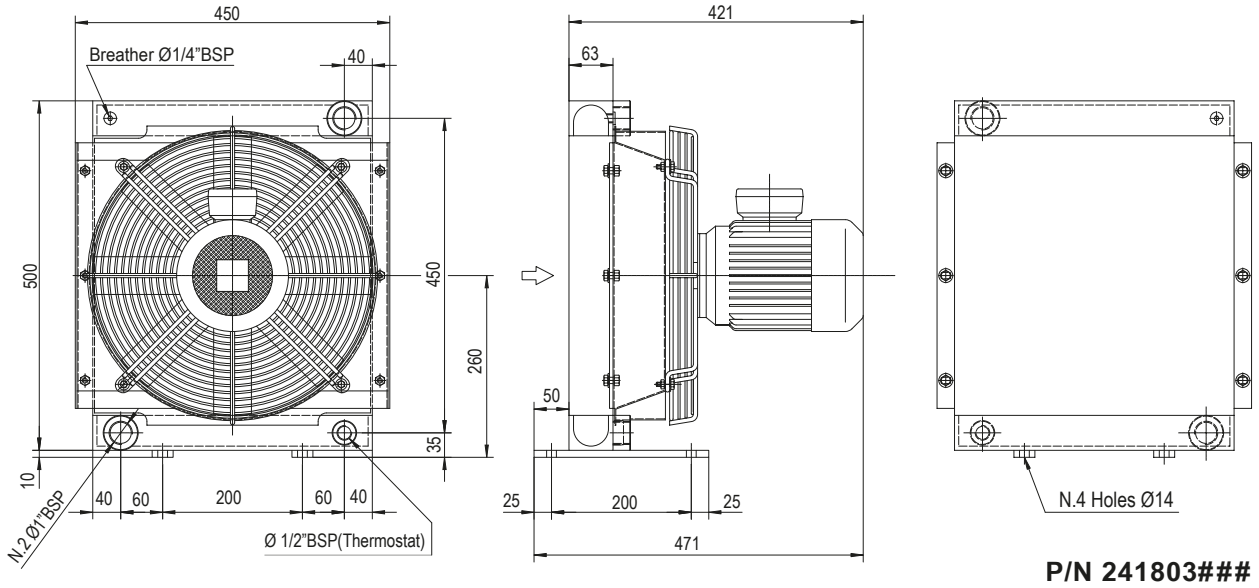




Serie HPA

HPA 18



Le dimensioni di ingombro e le caratteristiche tecniche non sono impegnative
Over-all dimensions and technical characteristic are not binding

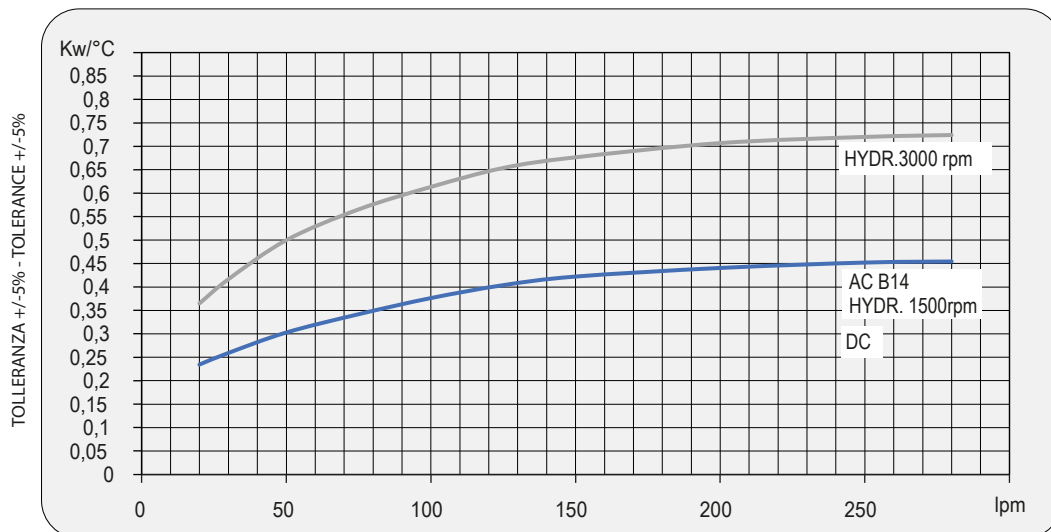


Dati tecnici Technical Data

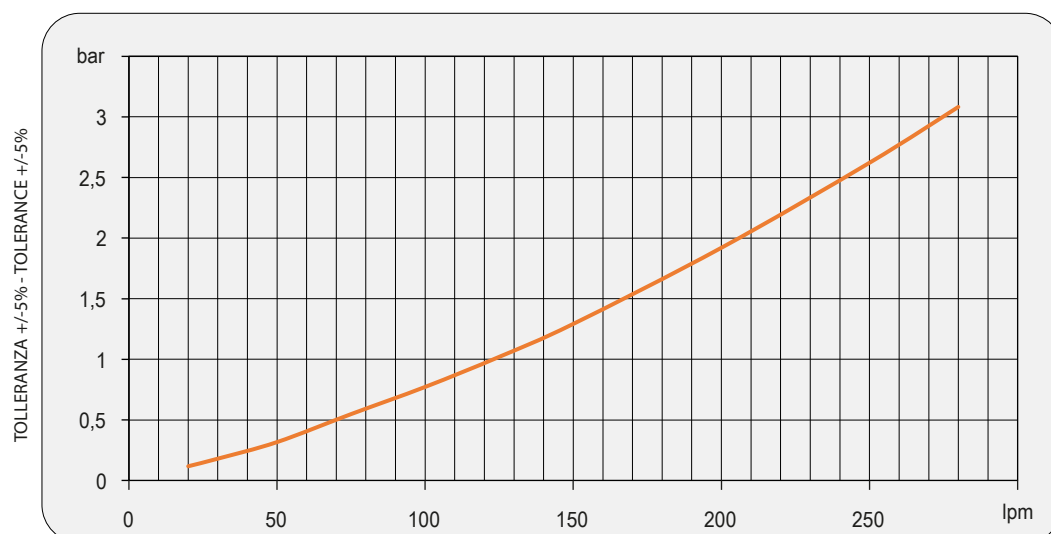
P/N	V	Hz	kW(±10%)	A(±10%)	rpm	Ø Fan	dB (A)	(m³/h)	IP	It	Kg
241803###	230-400 B14 AC	50	0,37	1,9 - 1,1	1370	400	77	3350	55	2,9	20
	265-460 B14 AC	60	0,43	1,9 - 1,1	1650		☒				
241812###	12 DC	/	0,187	15,6	2350	385	77	2950	65	2,9	18
241824###	24 DC	/	0,170	7,1	2580	385	81	3100	65	2,9	18
241856###	Prepared for Gr.2 hydraulic motor				☒	400	☒	☒	/	2,9	19

☒ Contattare EMMEGI Contact EMMEGI

Diagramma rendimento Performance diagram



Perdite di carico Pressure drop (ISO VG 32)



Fattore di correzione-F-(perdite di carico) Correction factor-F-(Pressure drop)

cst	10	15	20	30	40	50	60	80	100	200	300
F	0,5	0,65	0,77	1	1,2	1,4	1,6	1,9	2,1	3,3	4,3