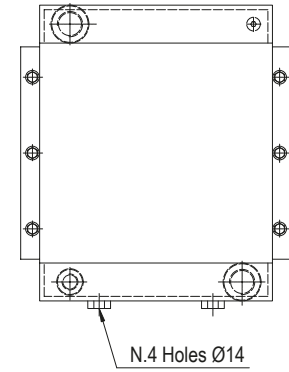
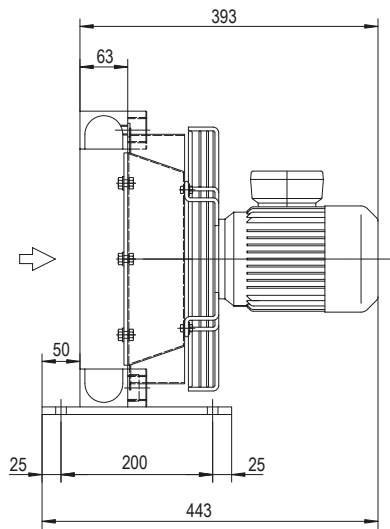
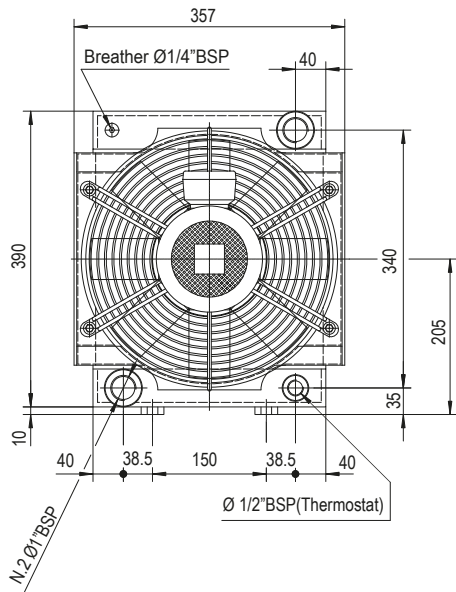


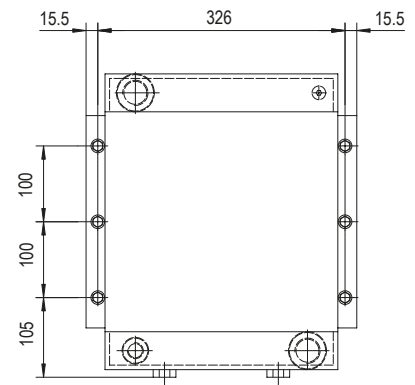
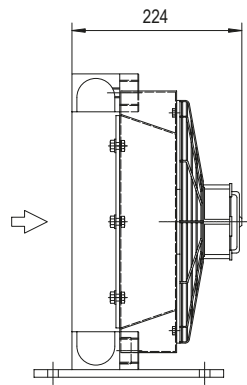
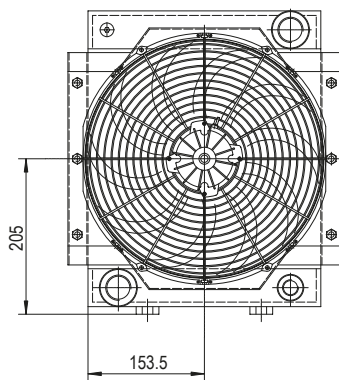


Serie HPA

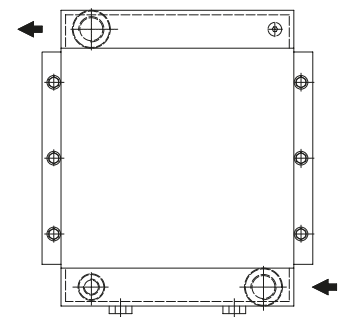
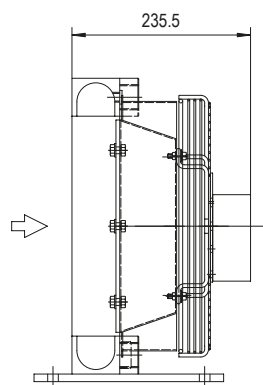
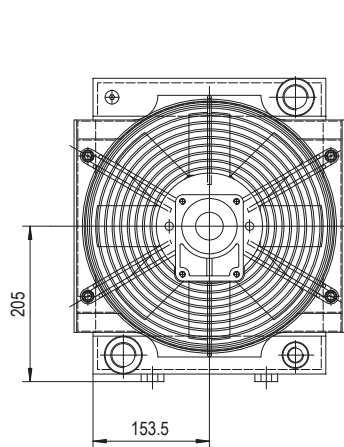
HPA 12



P/N 241203###



P/N 241212###
P/N 241224###



P/N 241256###

Le dimensioni di ingombro e le caratteristiche tecniche non sono impegnative
Over-all dimensions and technical characteristic are not binding

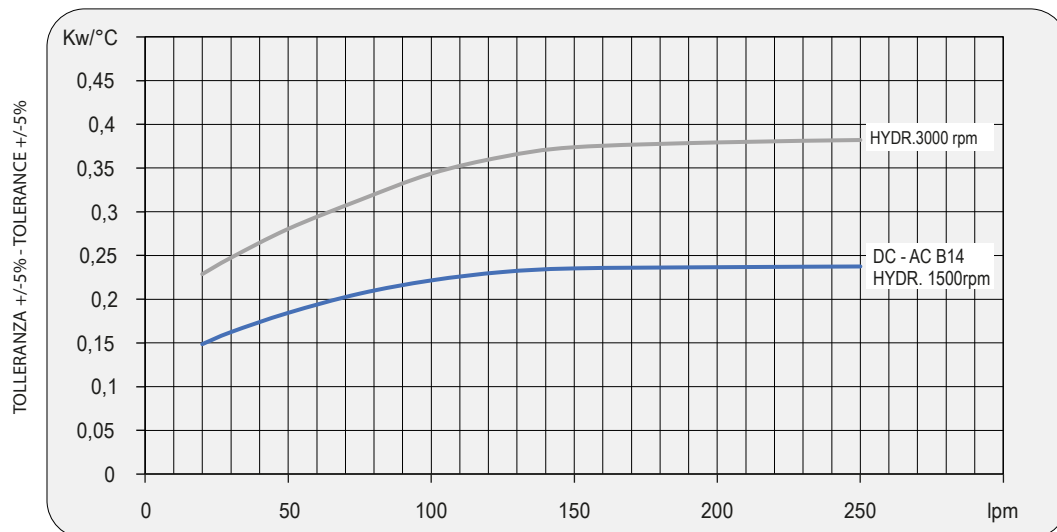


Dati tecnici Technical Data

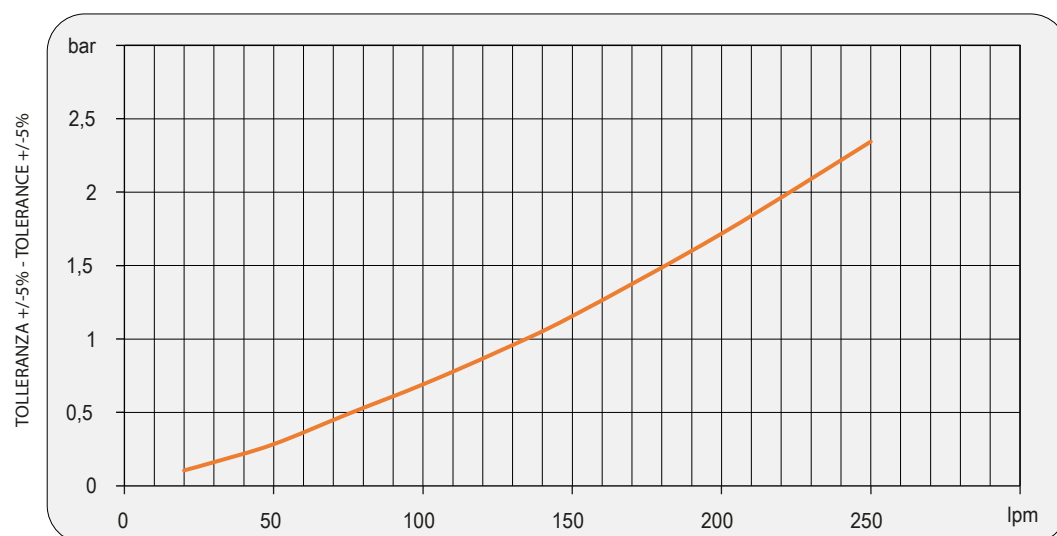
P/N	V	Hz	kW(±10%)	A(±10%)	rpm	Ø Fan	dB (A)	(m³/ h)	IP	It	Kg
241203###	230-400 B14 AC	50	0,25	1,7 - 1	1350	315	72	1670	55	1,9	17
	265-460 B14 AC	60	0,29	1,7 - 1	1620		☒				
241212###	12 DC	/	0,111	9,30	2600	305	77	1590	65	1,9	15
241224###	24 DC	/	0,148	6,15	3100	305	80	1700	65	1,9	15
241256###	Prepared for Gr.2 hydraulic motor				☒	315	☒	☒	/	1,9	16

☒ Contattare EMMEGI Contact EMMEGI

Diagramma rendimento Performance diagram



Perdite di carico Pressure drop (ISO VG 32)



Fattore di correzione-F-(perdite di carico) Correction factor-F-(Pressure drop)

cst	10	15	20	30	40	50	60	80	100	200	300
F	0,5	0,65	0,77	1	1,2	1,4	1,6	1,9	2,1	3,3	4,3