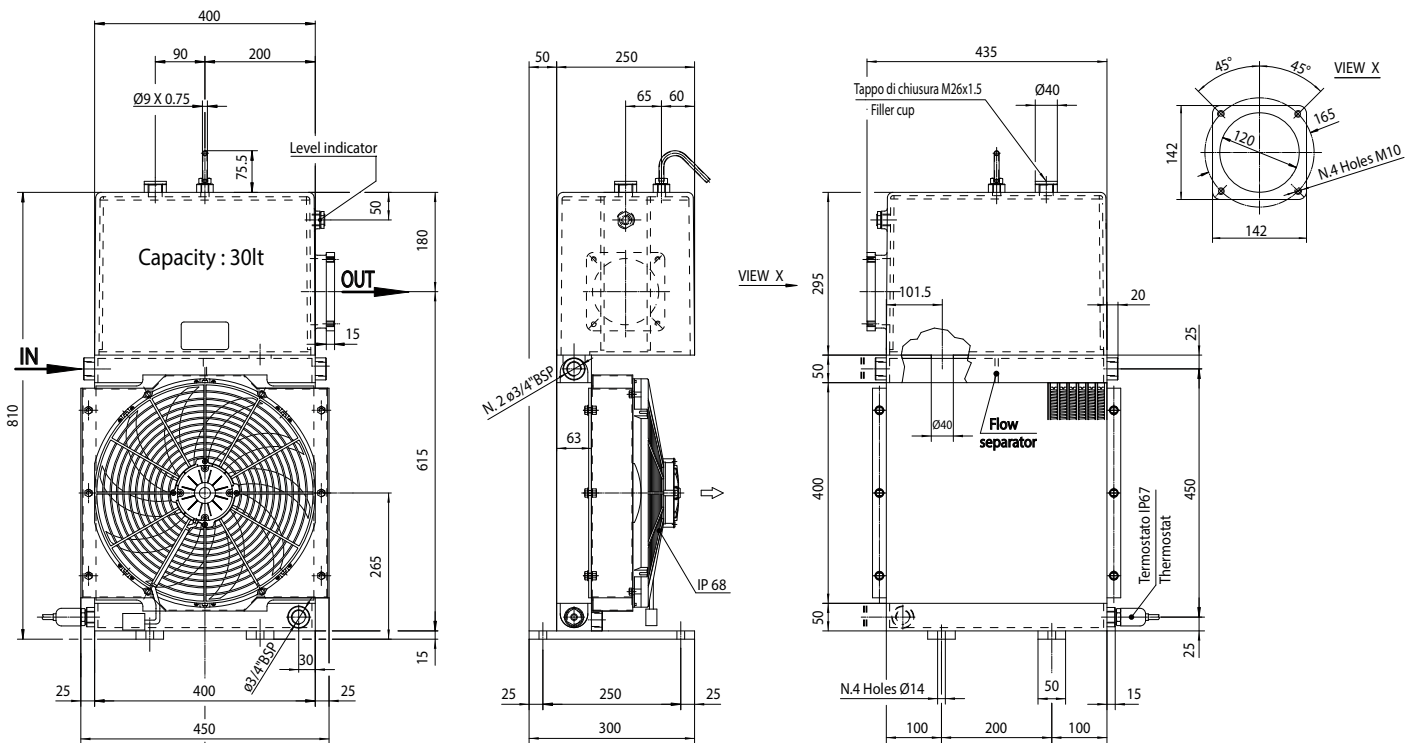




Serie HPA TK

HPA 18 2P_{ASS} TK30



Le dimensioni di ingombro e le caratteristiche tecniche non sono impegnative
Over-all dimensions and technical characteristic are not binding

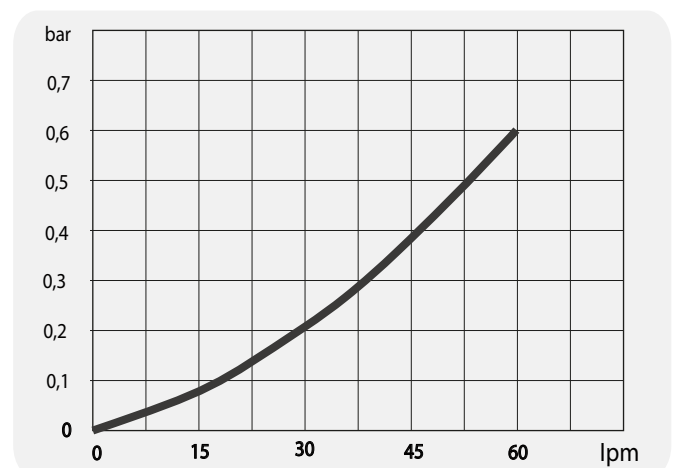
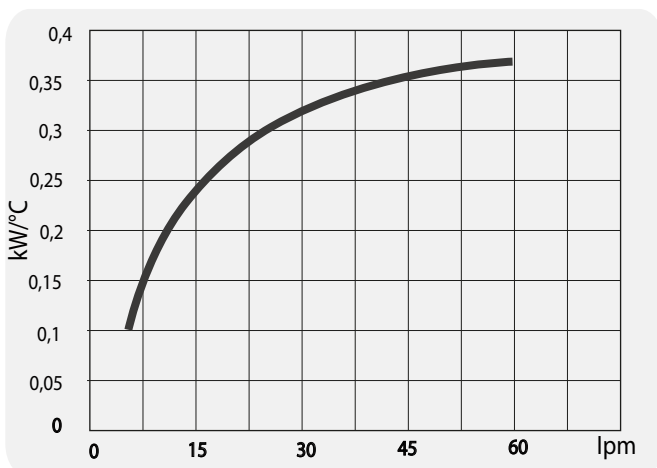
La fornitura comprende connettore WPC (M - F)
The supply includes WPC connector (M-F)

Blocco radiante Main cooler body	Ventola Fan	Convogliatore Fan protection	Griglia di protezione Grate protection
Alluminio Aluminium	Plastica rinforzata Hard plastic	Acciaio Steel	Plastica rinforzata Hard plastic

CODICE CODE	TIPO DI VENTILAZIONE VENTILATING UNIT TYPE	IP	Ø Fan	dB (A)	Kg	Q _{air} (m ³ /h)	Cap. (Lt.)
0583200012021	12V; 0.180Kw; rpm 3000	68	385	68	25	3500	30
0583200024021	24V; 0.180Kw; rpm 3000	68	385	68	25	3600	30

Diagramma rendimento Performance diagram

Perdite di carico Pressure drop (ISO VG 32)



Le dimensioni di ingombro e le caratteristiche tecniche non sono impegnative
Over-all dimensions and technical characteristic are not binding