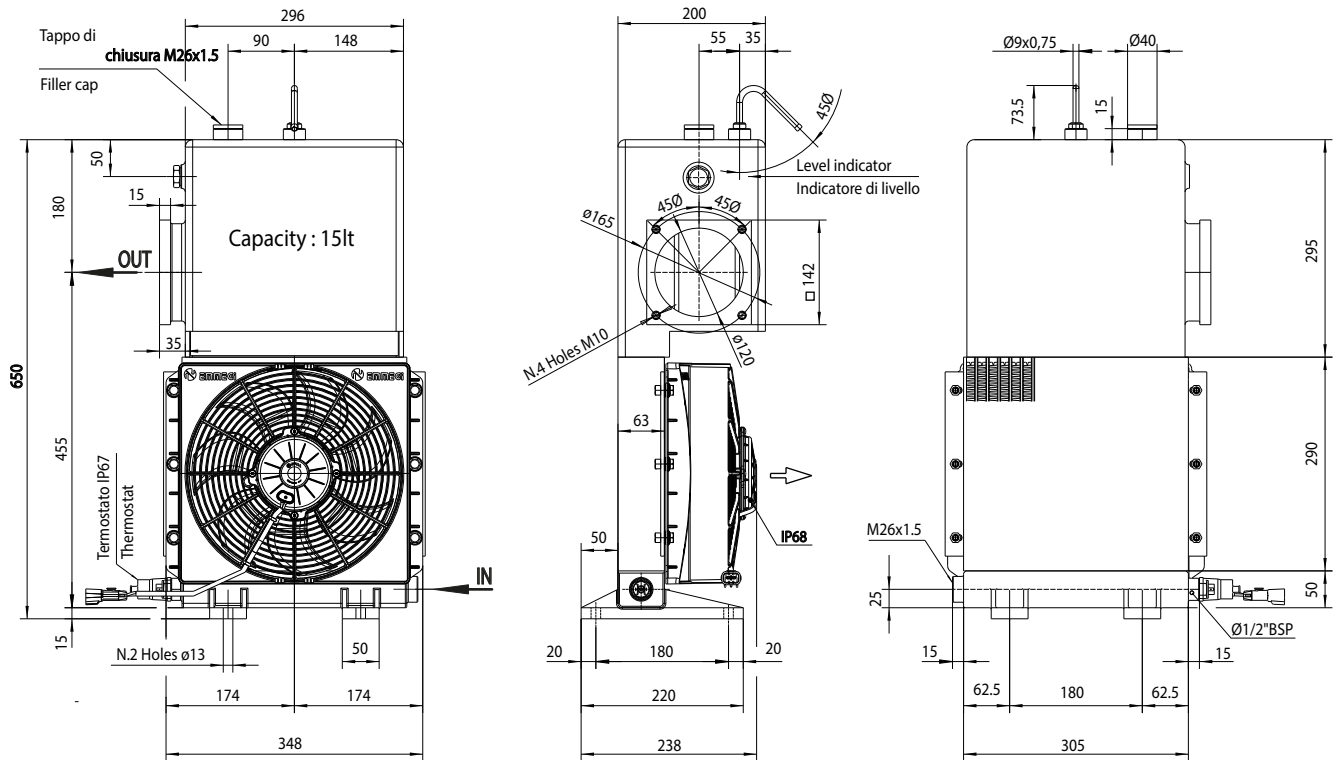




Serie HPA TK

HPA 12 TK15

## Dimensioni *Dimensions*



Le dimensioni di ingombro e le caratteristiche tecniche non sono impegnative  
Over-all dimensions and technical characteristic are not binding

La fornitura comprende connettore WPC (M - F)  
The supply includes WPC connector (M-F)

**Blocco radiante**  
**Main cooler body**

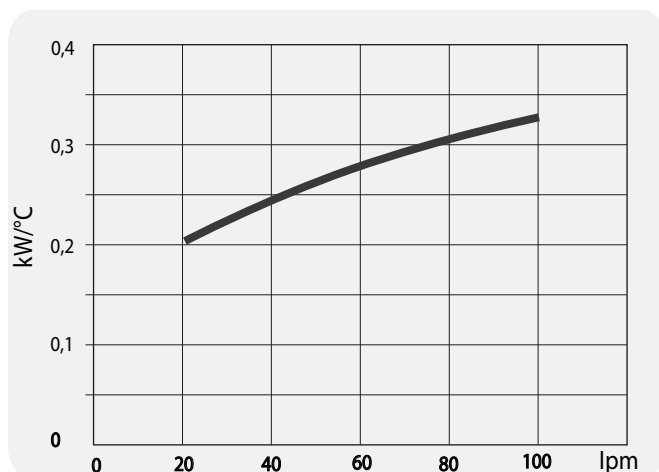
**Alluminio**  
**Aluminium**

**Kit elettroventola**  
**Kit : axial motor fan**

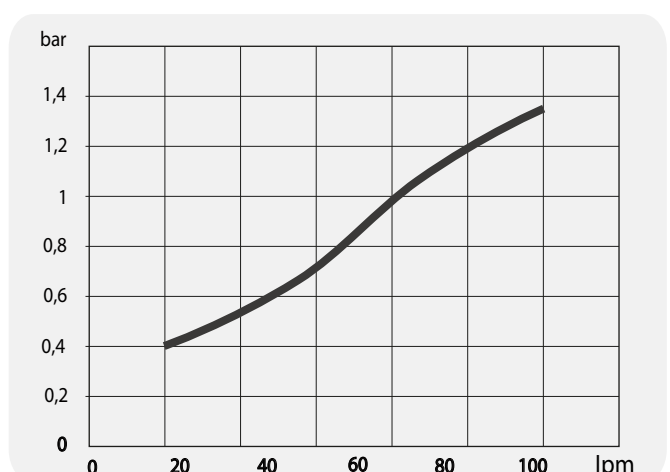
**Plastica rinforzata**  
**Hard plastic**

CODICE CODE	TIPO DI VENTILAZIONE VENTILATING UNIT TYPE	IP	Ø Fan	dB (A)	Kg	Q <sub>air</sub> (m <sup>3</sup> /h)	Cap. (Lt.)
4D7412301C	12V; 0.180Kw; rpm 3000	68	280	68	17	2300	15
4D7424301C	24V; 0.180Kw; rpm 3000	68	280	68	17	2400	15

### Diagramma rendimento *Performance diagram*



### Perdite di carico *Pressure drop (ISO VG 32)*



Le dimensioni di ingombro e le caratteristiche tecniche non sono impegnative  
Over-all dimensions and technical characteristic are not binding