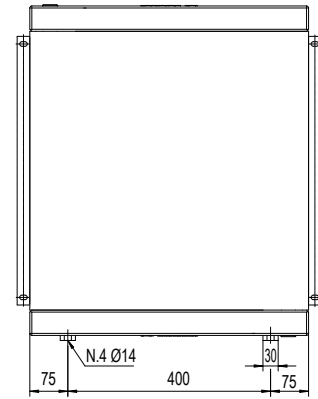
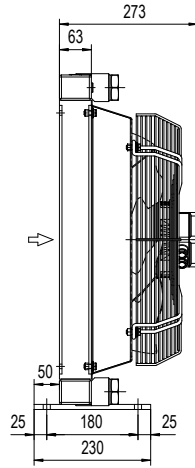
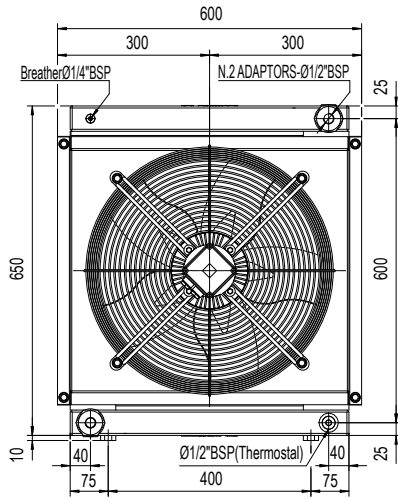


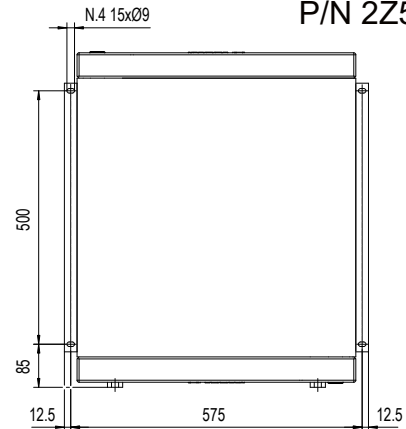
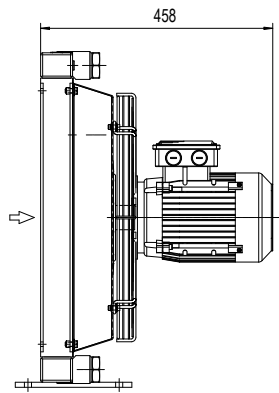
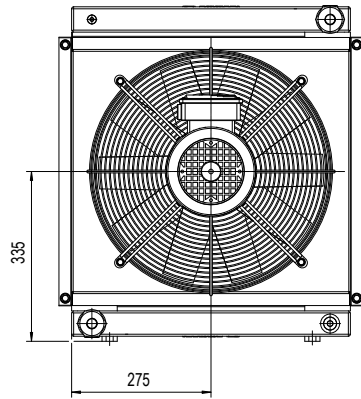


DRAIN 2000K

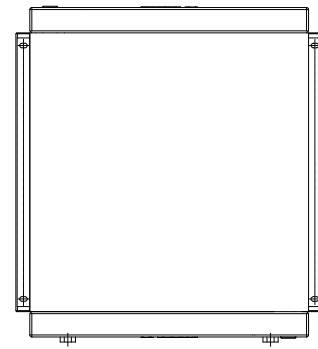
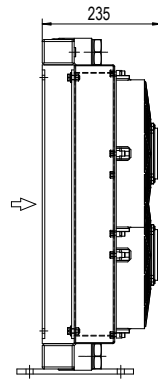
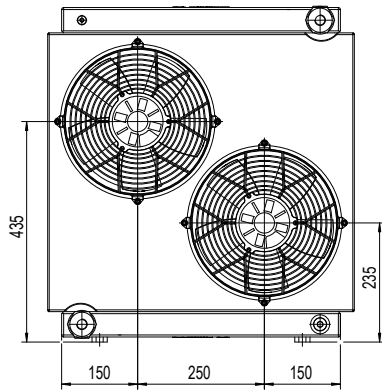
DRAIN 2050K



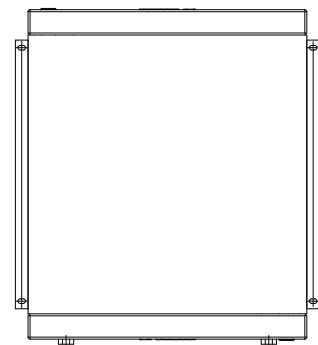
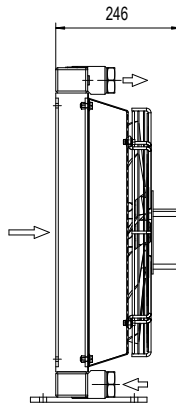
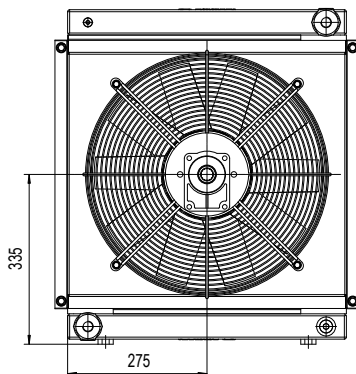
P/N 2Z5001###
P/N 2Z5003###



P/N 2Z5004###



P/N 2Z5012###
P/N 2Z5024###



P/N 2Z5056###

Le dimensioni di ingombro e le caratteristiche tecniche non sono impegnative
Over-all dimensions and technical characteristic are not binding

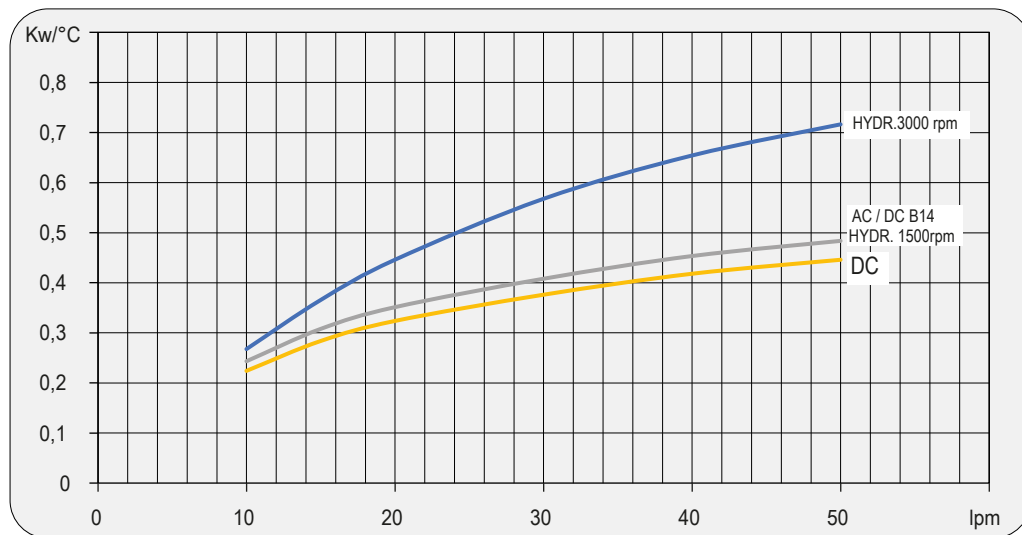


Dati tecnici Technical Data

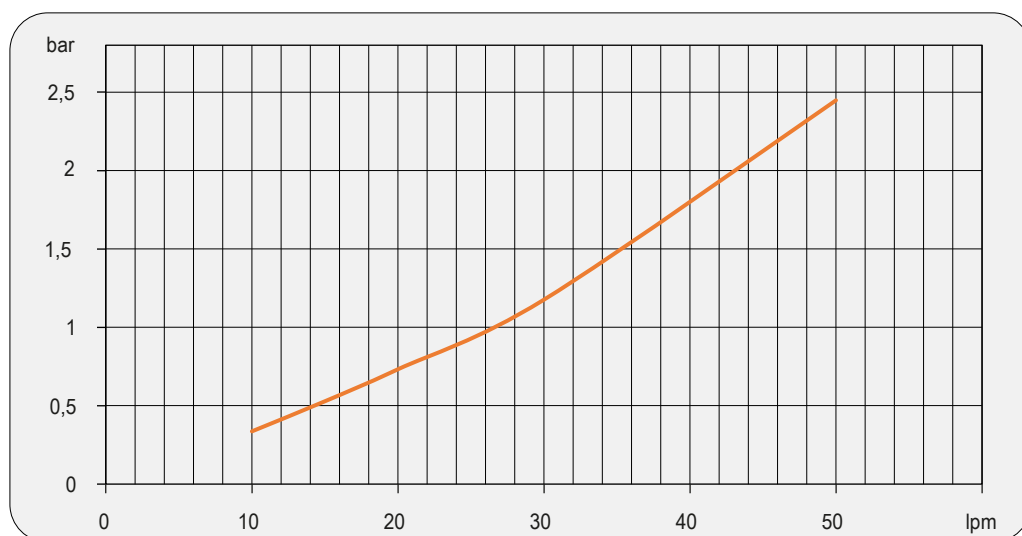
P/N	V	Hz	kW(±10%)	A(±10%)	rpm	Ø Fan	dB (A)	(m³/ h)	IP	lt	Kg
2Z5003###	230-400 AC	50	0,52	1,9 - 1,1	1450	450	76	5000	54	5	27
	230-400 AC	60	0,66	2-1,2	1690						
2Z5004###	230-400 AC B14	50	0,75	3,0 - 1,7	1450	450	79	5200	55	5	30
	265-460 AC B14	60	0,86	3,0 - 1,7	1750						
2Z5012###	12 DC	/	0,13 (2x)	11,0(2x)	2340	280	76	1720(2x)	67	5	24
2Z5024###	24 DC	/	0,15 (2x)	6,2 (2x)	2600	280	79	1750(2x)	67	5	24
2Z5056###	Prepared for Gr.2 hydraulic motor					450			/	5	23

Contattare EMMEGI Contact EMMEGI

Diagramma rendimento Performance diagram



Perdite di carico Pressure drop (ISO VG 32)



Fattore di correzione-F-(perdite di carico) Correction factor-F-(Pressure drop)

cst	10	15	20	30	40	50	60	80	100	200	300
F	0,5	0,65	0,77	1	1,2	1,4	1,6	1,9	2,1	3,3	4,3