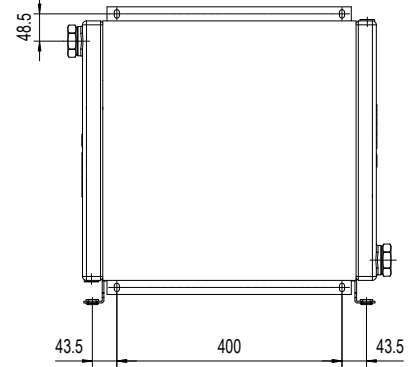
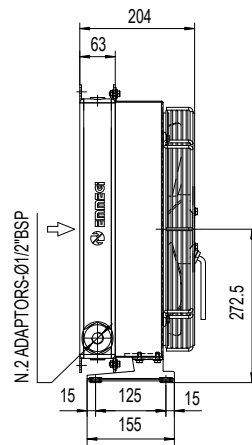
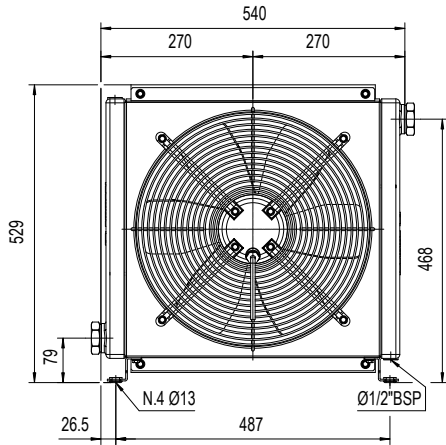


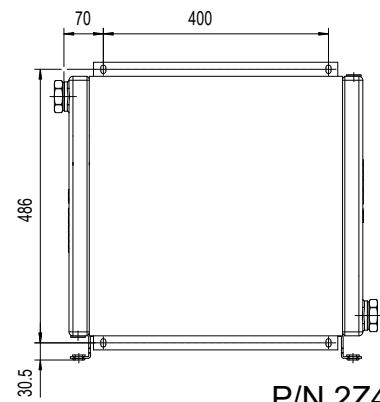
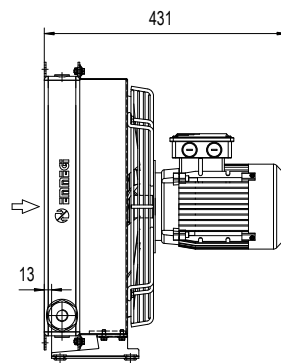
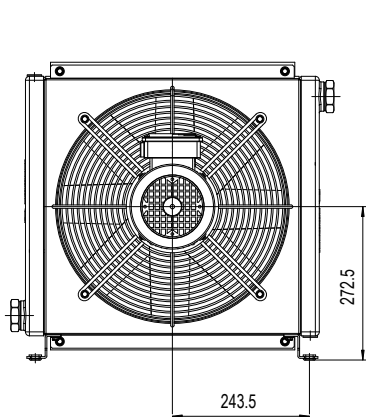


DRAIN 2000K

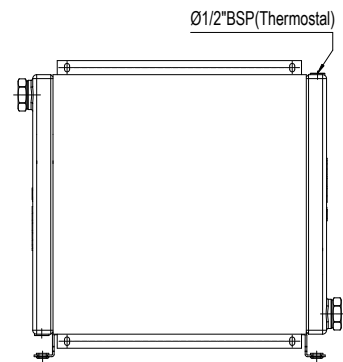
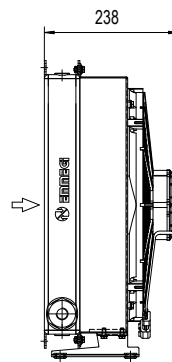
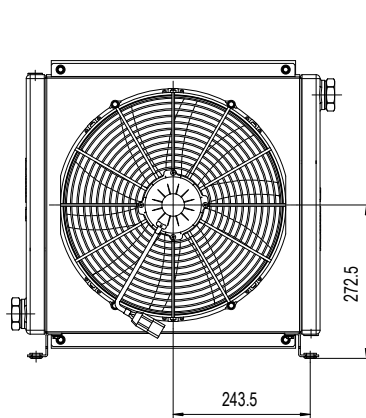
DRAIN 2040K



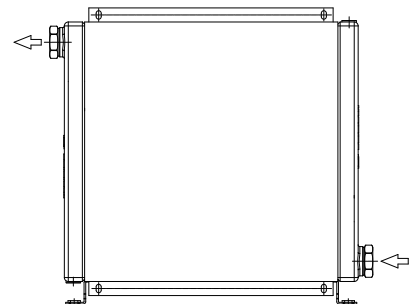
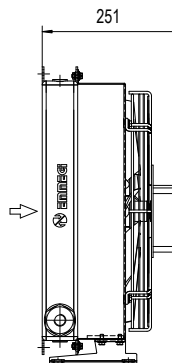
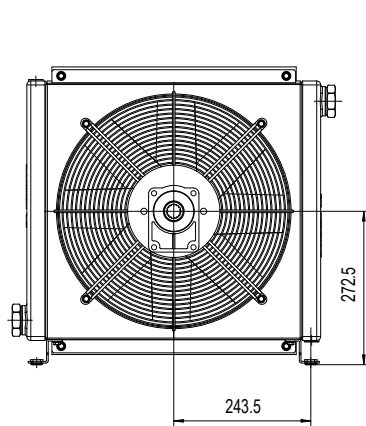
P/N 2Z4001###  
P/N 2Z4003###



P/N 2Z4004###



P/N 2Z4012###  
P/N 2Z4024###



P/N 2Z4056###

Le dimensioni di ingombro e le caratteristiche tecniche non sono impegnative  
Over-all dimensions and technical characteristic are not binding

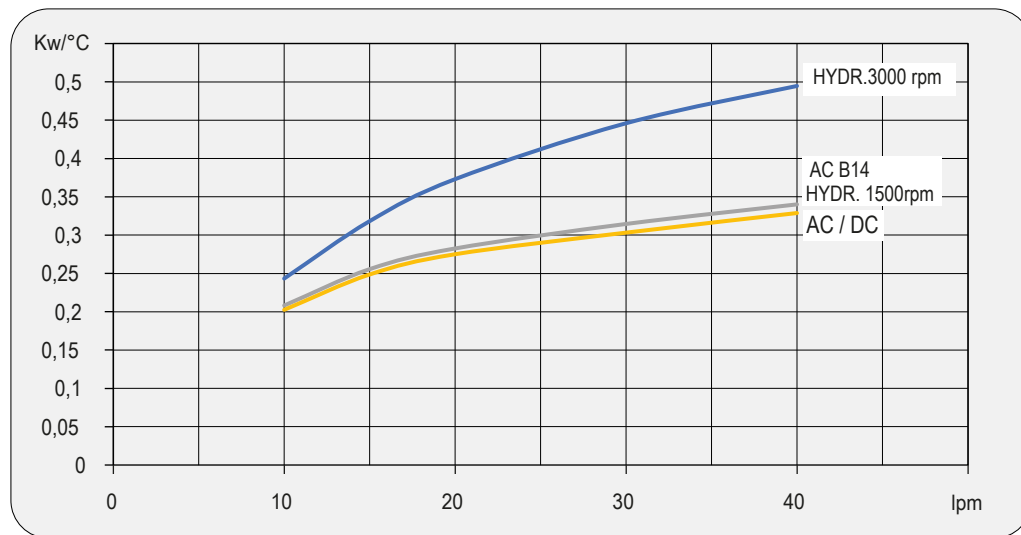


## Dati tecnici Technical Data

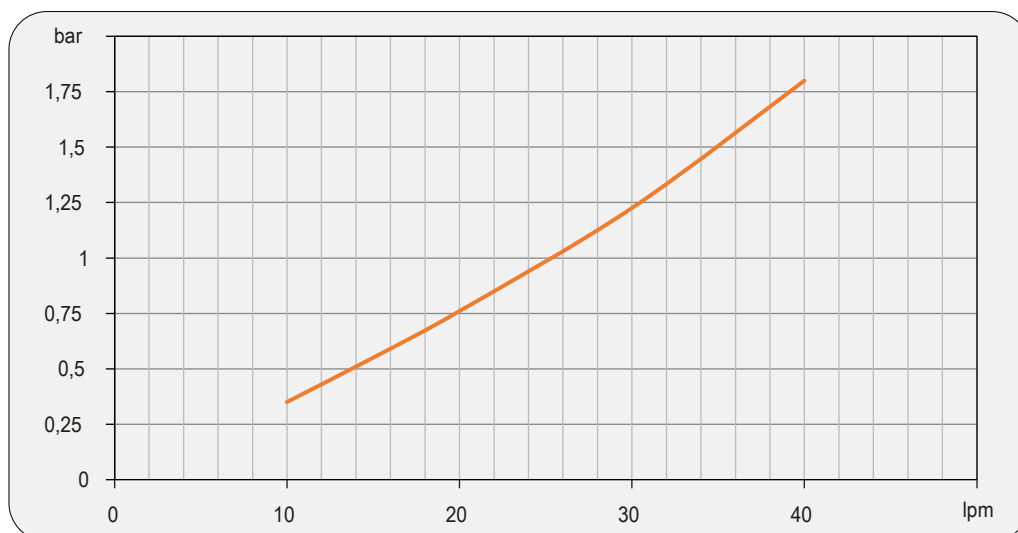
P/N	V	Hz	kW(±10%)	A (±10%)	rpm	Ø Fan	dB (A)	(m³/ h)	IP	lt	Kg
2Z4001###	230 AC	50	0,16/0,24	0,73 - 1,06	1430-1700	400	71	3200	54	2,7	21
2Z4003###	230-400 AC	50	0,135	0,76 - 0,39	1450	400	71	3200	54	2,7	21
	230-400 AC	60	0,185	0,68 - 0,39	1690						
2Z4004###	230-400 B14	50	0,55	2,9 - 1,7	1320	400	77	3740	55	2,7	25
	265-460 B14	60	0,63	2,9 - 1,7	1690						
2Z4012###	12 DC	/	0,22	19,2	2310	385	76	2770	67	2,7	20
2Z4024###	24 DC	/	0,23	9,3	2380	385	79	2910	67	2,7	20
2Z4056###	Prepared for Gr.2 hydraulic motor					☎ 400	☎	☎	/	2,7	19

☎ Contattare EMMEGI Contact EMMEGI

## Diagramma rendimento Performance diagram



## Perdite di carico Pressure drop (ISO VG 32)



## Fattore di correzione-F-(perdite di carico) Correction factor-F-(Pressure drop)

cst	10	15	20	30	40	50	60	80	100	200	300
F	0,5	0,65	0,77	1	1,2	1,4	1,6	1,9	2,1	3,3	4,3