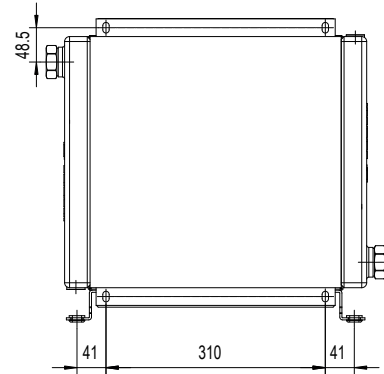
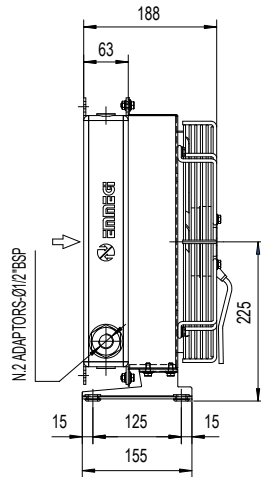
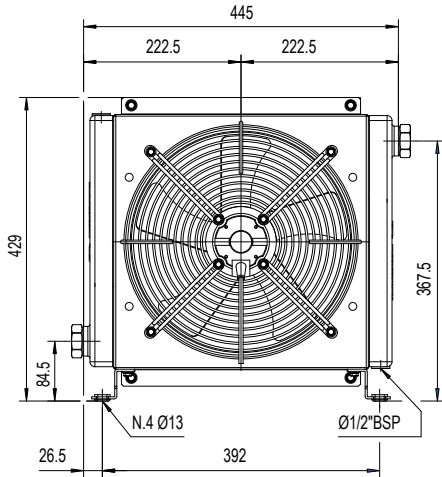




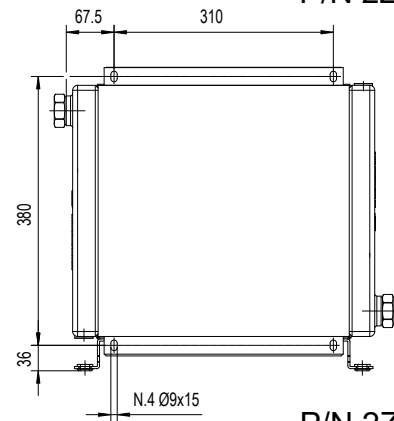
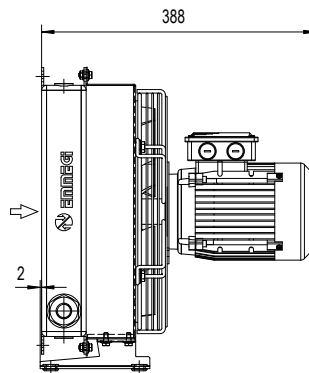
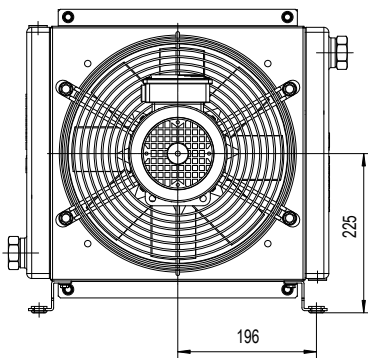
DRAIN 2000K

DRAIN 2030K

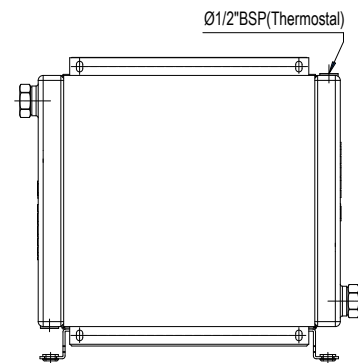
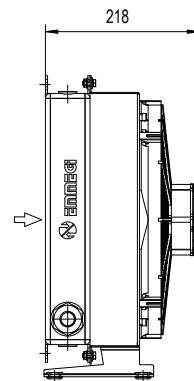
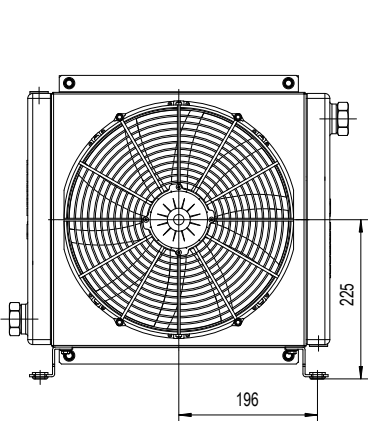


P/N 2Z3001###

P/N 2Z3003###

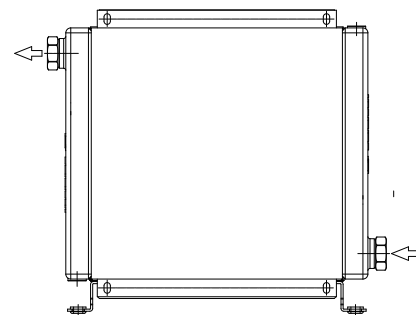
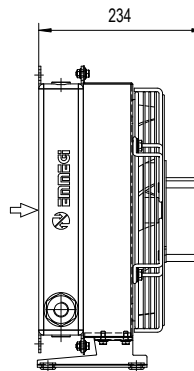
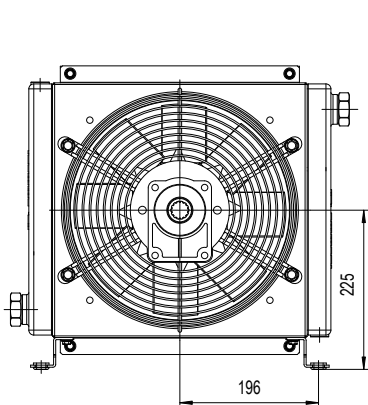


P/N 2Z3004###



P/N 2Z3012###

P/N 2Z3012###



P/N 2Z3056###

Le dimensioni di ingombro e le caratteristiche tecniche non sono impegnative  
Over-all dimensions and technical characteristic are not binding

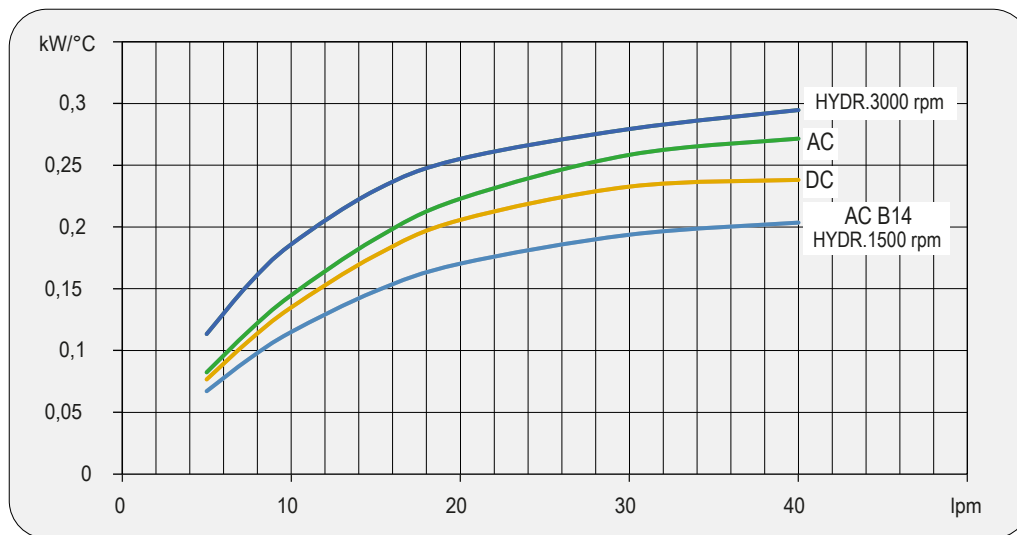


## Dati tecnici Technical Data

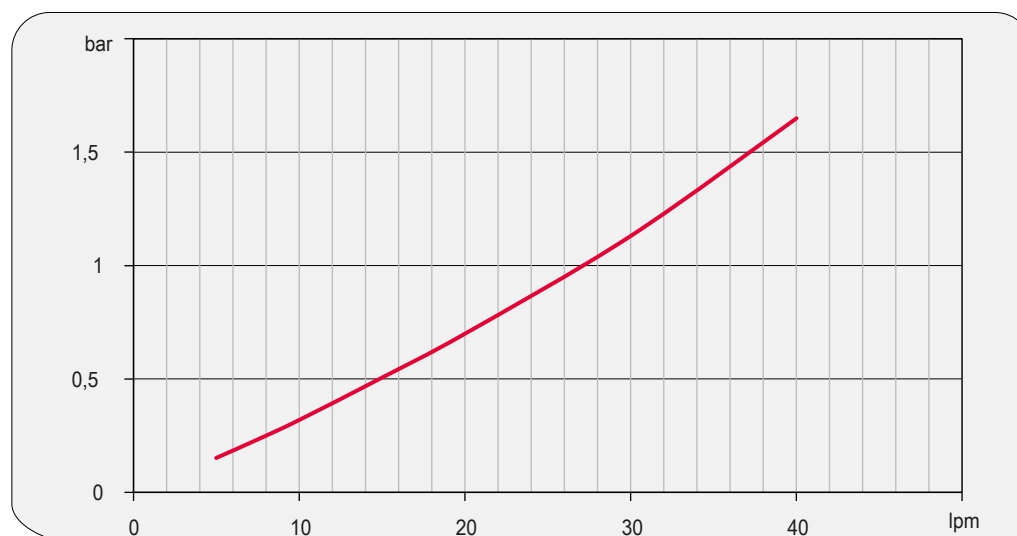
P/N	V	Hz	kW(±10%)	A (±10%)	rpm	Ø Fan	dB (A)	(m³/ h)	IP	It	Kg
2Z3001###	230 AC	50/60	0,23/0,35	1,1 - 1,55	2700-3000	300	78	2220	44	1,6	15
2Z3003###	230-400 AC	50	0,21	0,62 - 0,36	2580	300	76	2500	44	1,6	15
	230-400 AC	60	0,30	0,84 - 0,48	2750						
2Z3004###	230-400 B14	50	0,37	2,1 - 1,1	1370	300	70	1850	55	1,6	20
	230-460 B14	60	0,43	2,1 - 1,1	1650						
2Z3012###	12 DC	/	0,16	13,3	2660	305	80	1675	67	1,6	14
2Z3024###	24 DC	/	0,18	7,4	2870	305	83	1880	67	1,6	14
2Z3056###	Prepared for Gr.2 hydraulic motor					☎ 300	☎	☎	/	1,6	15

☎ Contattare EMMEGI Contact EMMEGI

## Diagramma rendimento Performance diagram



## Perdite di carico Pressure drop (ISO VG 32)



## Fattore di correzione-F-(perdite di carico) Correction factor-F-(Pressure drop)

cst	10	15	20	30	40	50	60	80	100	200	300
F	0,5	0,65	0,77	1	1,2	1,4	1,6	1,9	2,1	3,3	4,3