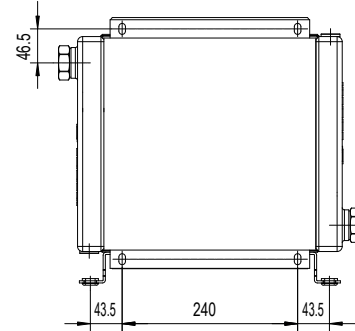
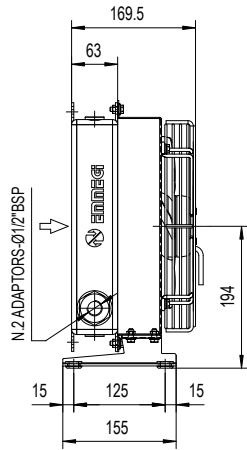
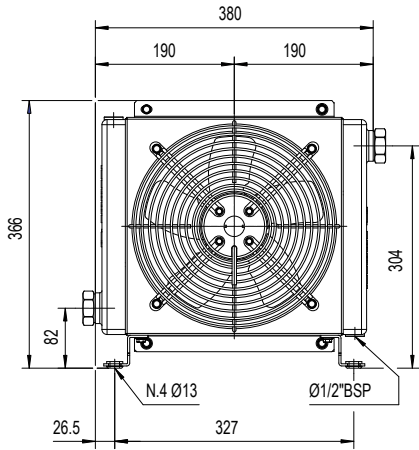


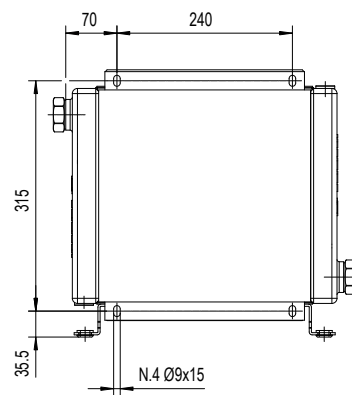
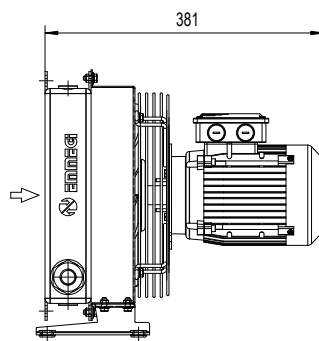
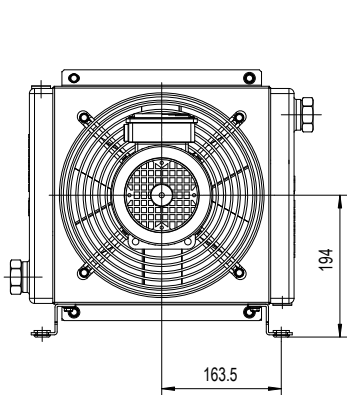


DRAIN 2000K

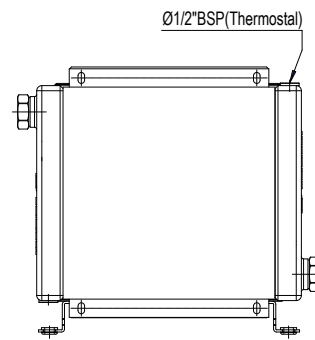
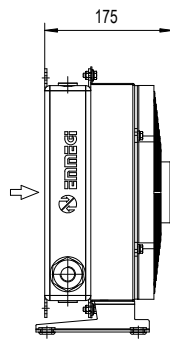
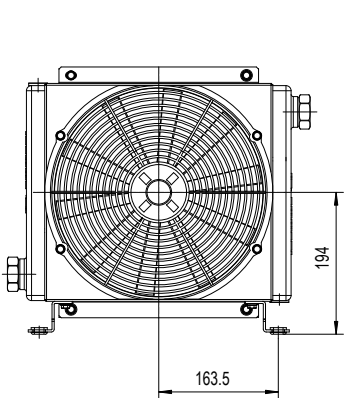
DRAIN 2024K



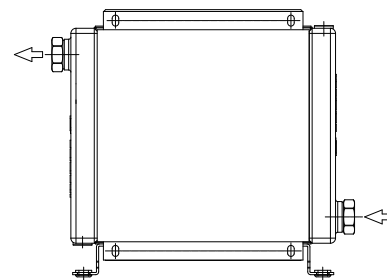
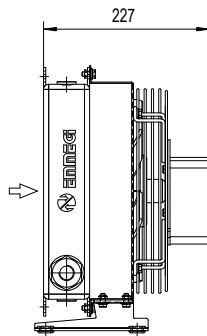
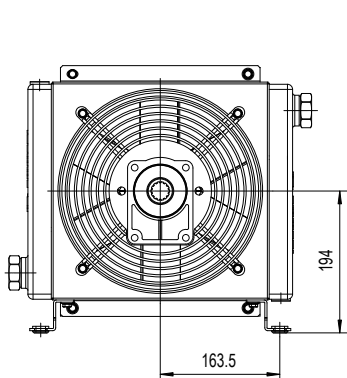
P/N 2Z2401###
P/N 2Z2403###



P/N 2Z2404###



P/N 2Z2412###
P/N 2Z2424###



P/N 2Z2456###

Le dimensioni di ingombro e le caratteristiche tecniche non sono impegnative
Over-all dimensions and technical characteristic are not binding

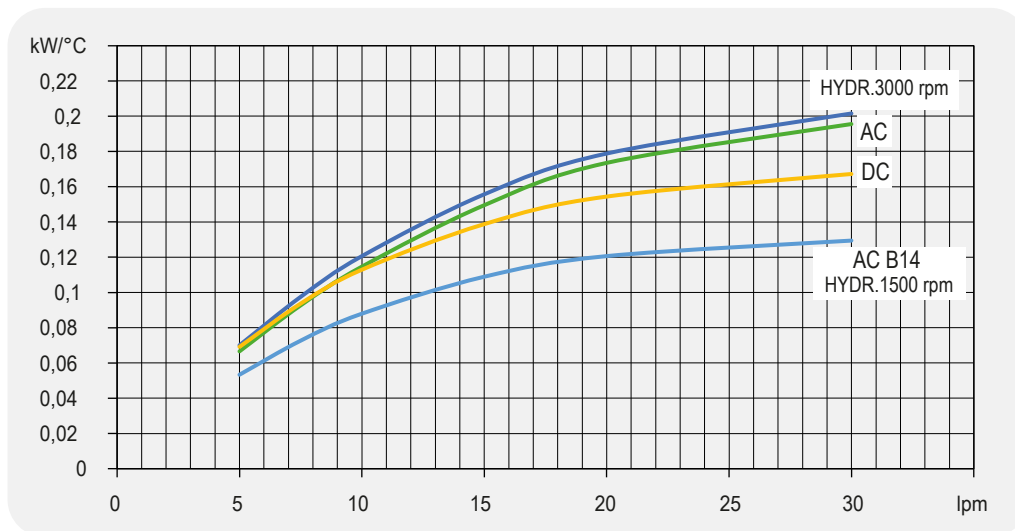


Dati tecnici Technical Data

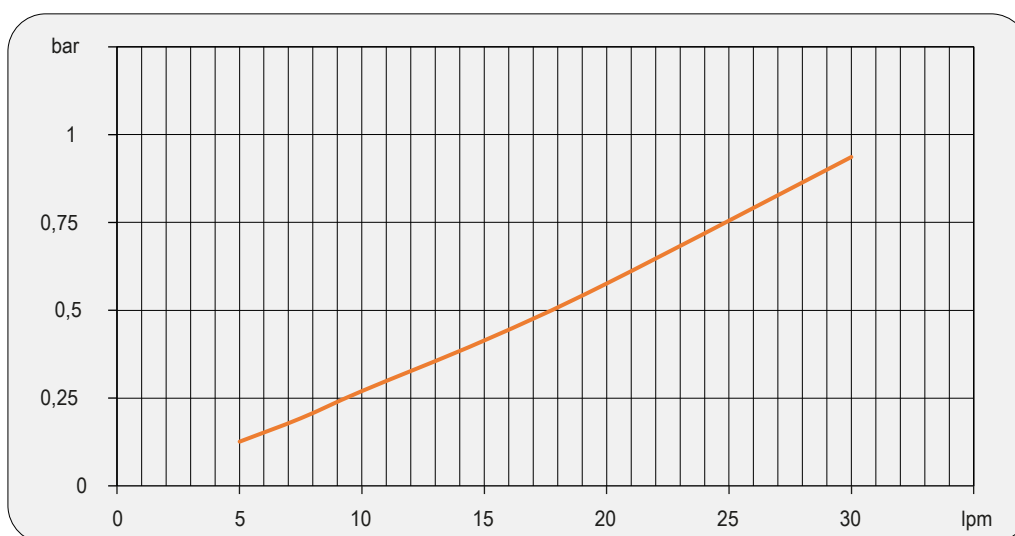
| P/N | V | Hz | kW(±10%) | A (±10%) | rpm | Ø Fan | dB (A) | (m³/ h) | IP | lt | Kg | |
|-----------|-----------------------------------|-------|-------------|-------------|-----------|-------|--------|---------|----|----|----|----|
| 2Z2401### | 230 AC | 50/60 | 0,115/0,150 | 0,51 - 0,66 | 2450-2600 | 250 | 72 | 1350 | 44 | 1 | 11 | |
| 2Z2403### | 230-400 AC | 50 | 0,105 | 0,33 - 0,19 | 2600 | 250 | 72 | 1300 | 44 | 1 | 11 | |
| | 230-400 AC | 60 | 0,145 | 0,39 - 0,23 | 2900 | | | | | | | |
| 2Z2404### | 230-400 B14 | 50 | 0,25 | 1,7 - 1 | 1350 | 250 | 64 | 1000 | 55 | 1 | 16 | |
| | 230-460 B14 | 60 | 0,29 | 1,7 - 1 | 1620 | | | | | | | |
| 2Z2412### | 12 DC | / | 0,09 | 7,5 | 2710 | 280 | 72 | 950 | 67 | 1 | 10 | |
| 2Z2424### | 24 DC | / | 0,10 | 4,3 | 2765 | 280 | 74 | 1030 | 67 | 1 | 10 | |
| 2Z2456### | Prepared for Gr.2 hydraulic motor | | | | | ☎ | 250 | ☎ | ☎ | / | 1 | 10 |

☎ Contattare EMMEGI Contact EMMEGI

Diagramma rendimento Performance diagram



Perdite di carico Pressure drop (ISO VG 32)



Fattore di correzione-F-(perdite di carico) Correction factor-F-(Pressure drop)

| | | | | | | | | | | | |
|-----|-----|------|------|----|-----|-----|-----|-----|-----|-----|-----|
| cst | 10 | 15 | 20 | 30 | 40 | 50 | 60 | 80 | 100 | 200 | 300 |
| F | 0,5 | 0,65 | 0,77 | 1 | 1,2 | 1,4 | 1,6 | 1,9 | 2,1 | 3,3 | 4,3 |