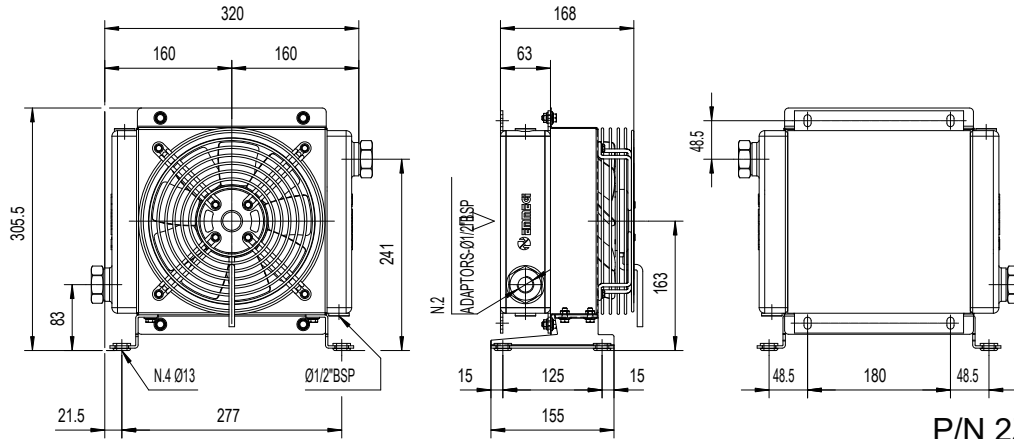




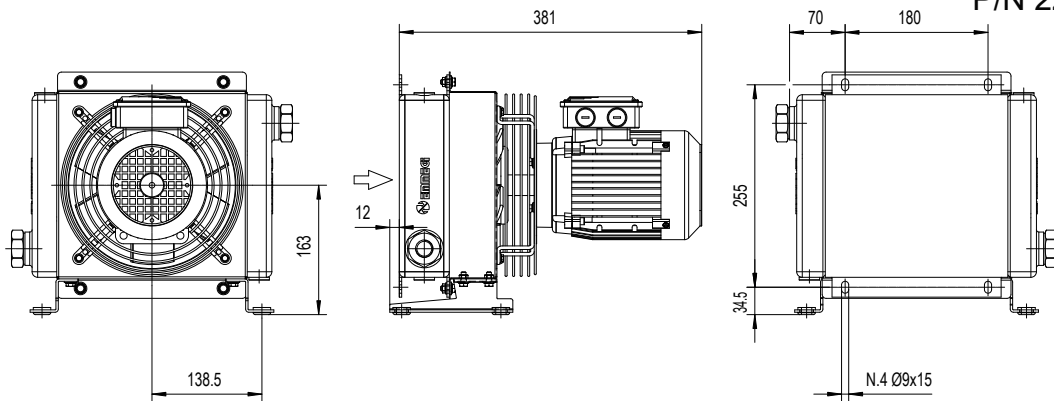
DRAIN 2000K

DRAIN 2020K

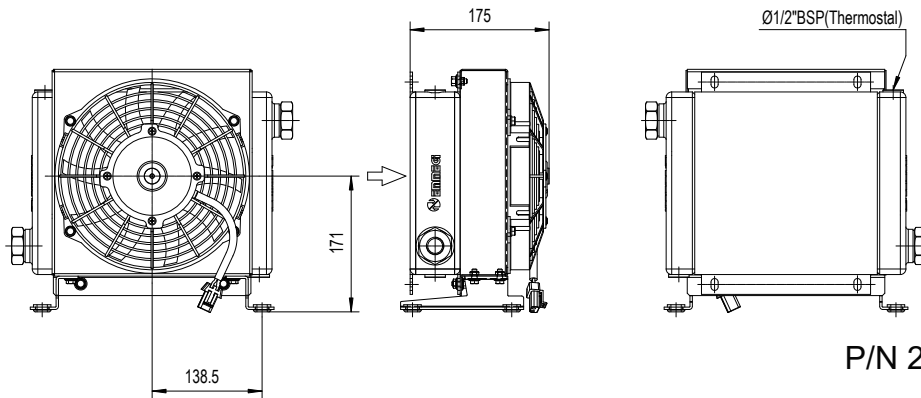


P/N 2Z2001###

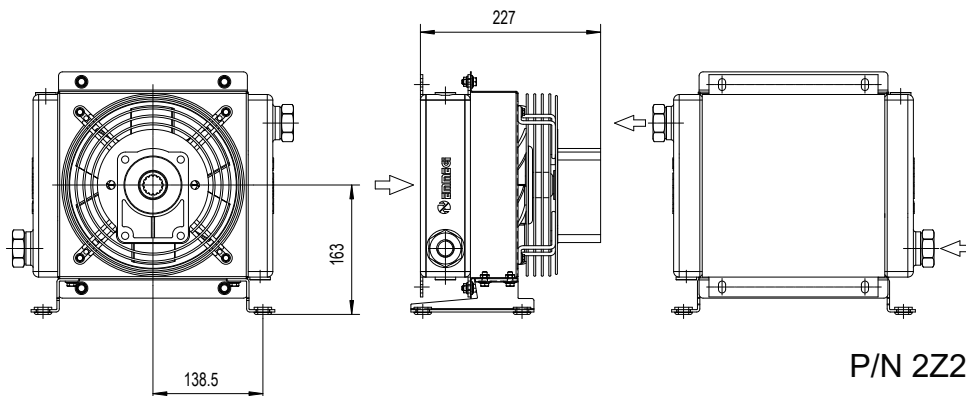
P/N 2Z2003###



P/N 2Z2004###



P/N 2Z2012###



P/N 2Z2056###

Le dimensioni di ingombro e le caratteristiche tecniche non sono impegnative
Over-all dimensions and technical characteristic are not binding

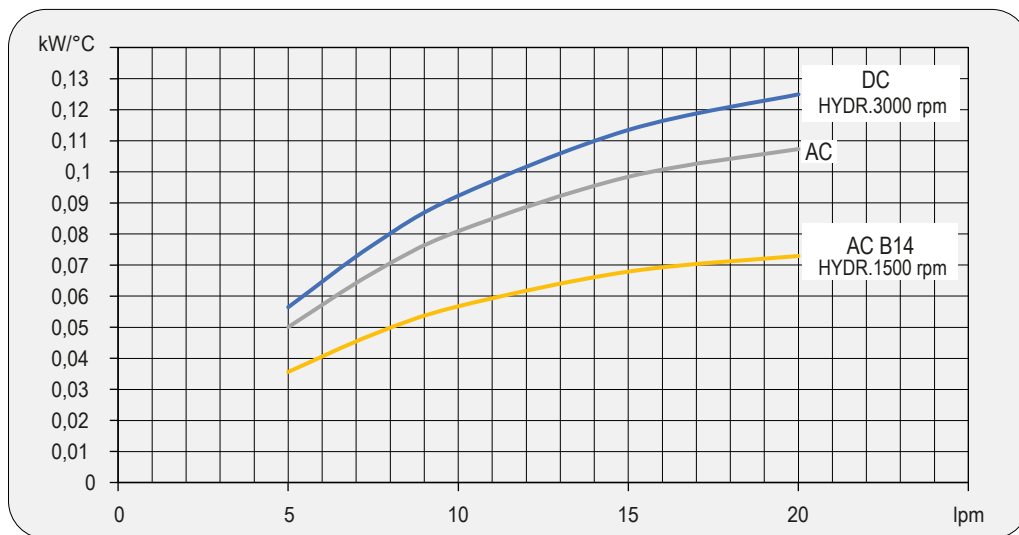


Dati tecnici Technical Data

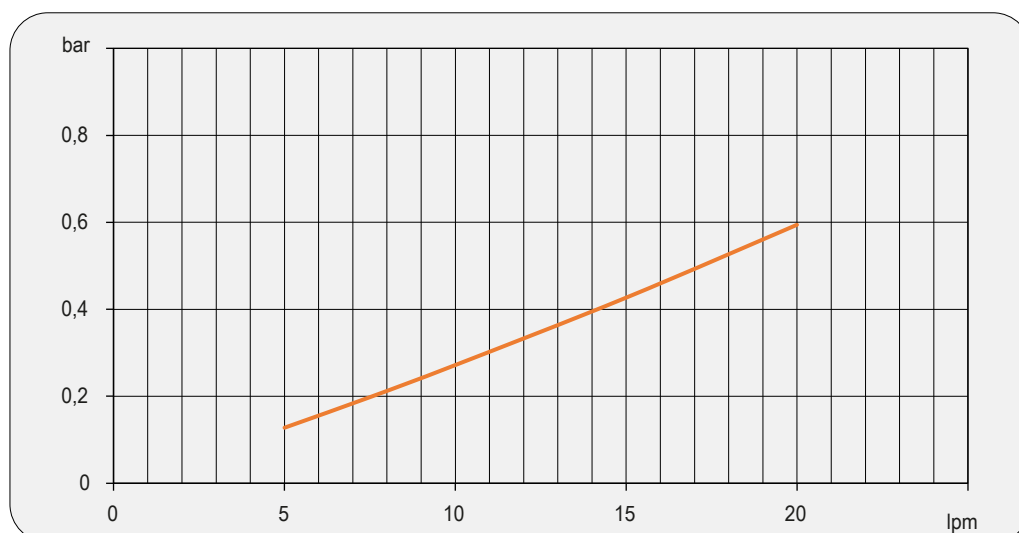
P/N	V	Hz	kW(±10%)	A(±10%)	rpm	Ø Fan	dB (A)	(m³/ h)	IP	It	Kg	
2Z2001###	230 AC	50/60	0,050/0,061	0,24 - 0,28	2740 - 3120	200	68	675	44	0,7	8	
2Z2003###	230-400 AC	50	0,068	0,29 - 0,17	2500	200	68	645	44	0,7	8	
	230-400 AC	60	0,070	0,23 - 0,13	2650							
2Z2004###	230-400 B14	50	0,25	1,7 - 1	1350	200	64	390	55	0,7	11	
	265-460 B14	60	0,29	1,7 - 1	1620							
2Z2012###	12 DC	/	0,08	6,4	2770	225	72	720	67	0,7	7	
2Z2024###	24 DC	/	0,09	3,9	2900	225	72	750	67	0,7	7	
2Z2056###	Prepared for Gr.2 hydraulic motor					☎	200	☎	☎	/	0,7	7

☎ Contattare EMMEGI Contact EMMEGI

Diagramma rendimento Performance diagram



Perdite di carico Pressure drop (ISO VG 32)



Fattore di correzione-F-(perdite di carico) Correction factor-F-(Pressure drop)

cst	10	15	20	30	40	50	60	80	100	200	300
F	0,5	0,65	0,77	1	1,2	1,4	1,6	1,9	2,1	3,3	4,3