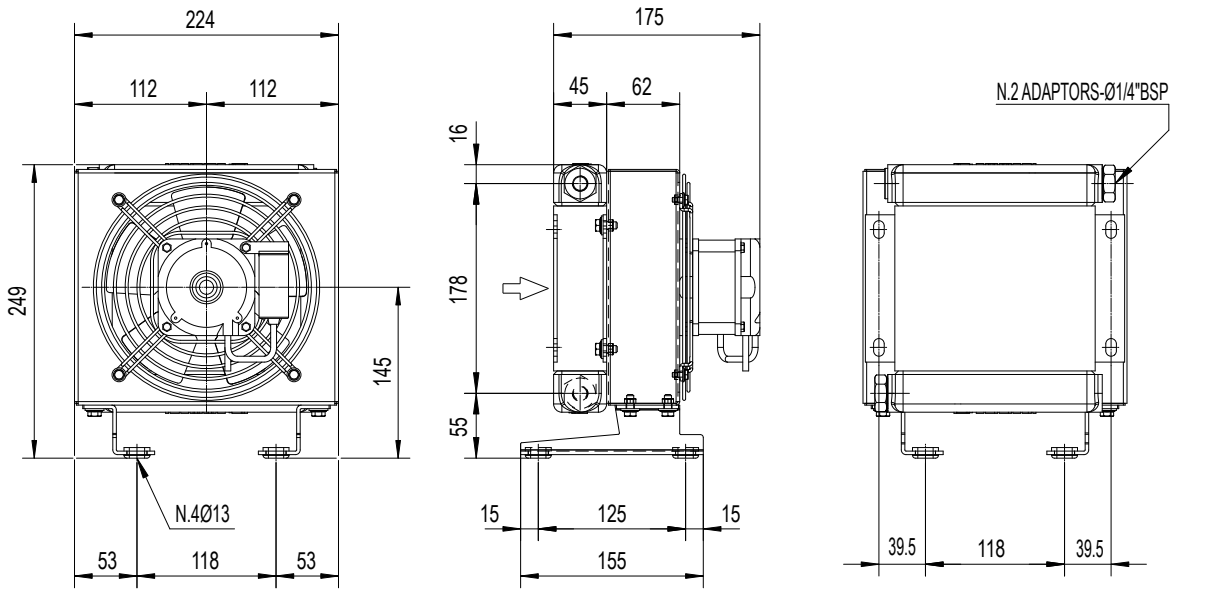


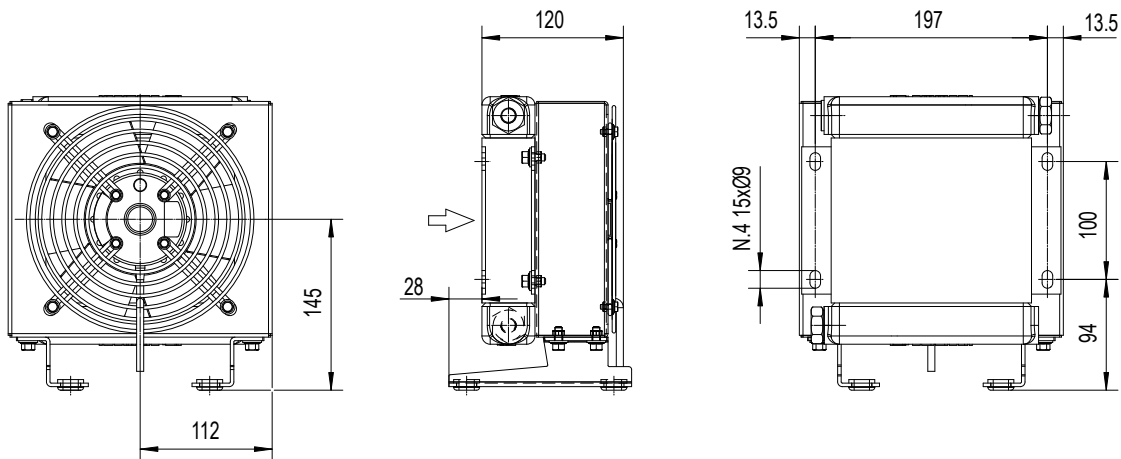


DRAIN 2000K

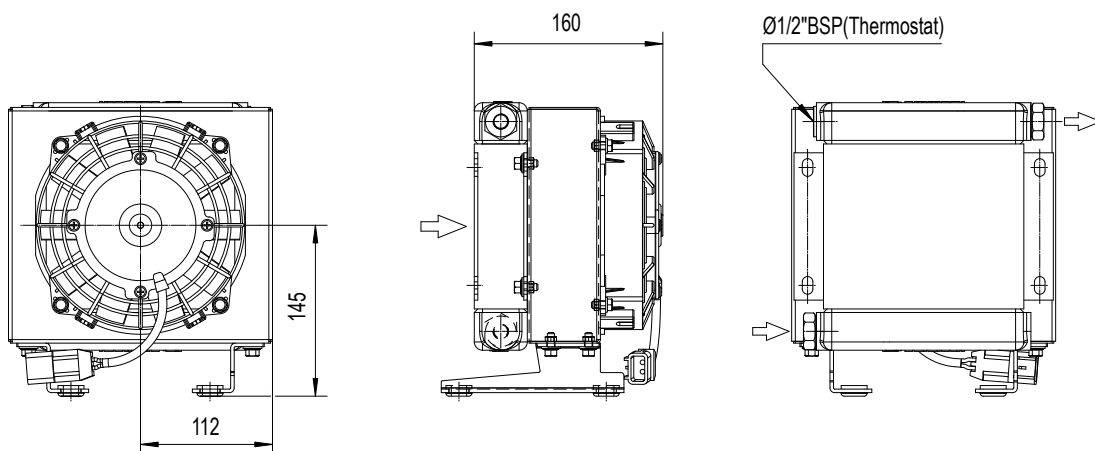
DRAIN 2010K



P/N 2Z1001###



P/N 2Z1003###



P/N 2Z1012###

P/N 2Z1024###

Le dimensioni di ingombro e le caratteristiche tecniche non sono impegnative
Over-all dimensions and technical characteristic are not binding

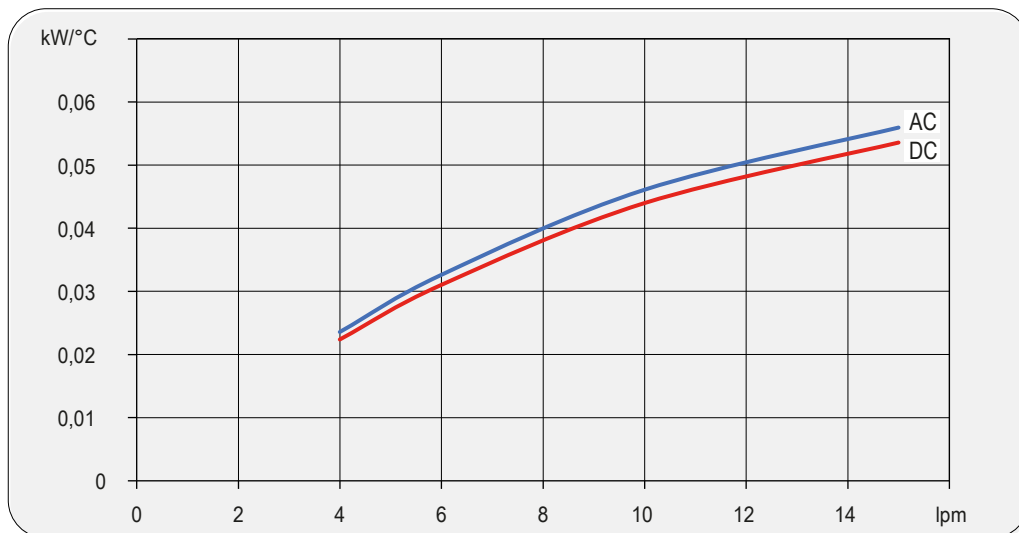


Dati tecnici Technical Data

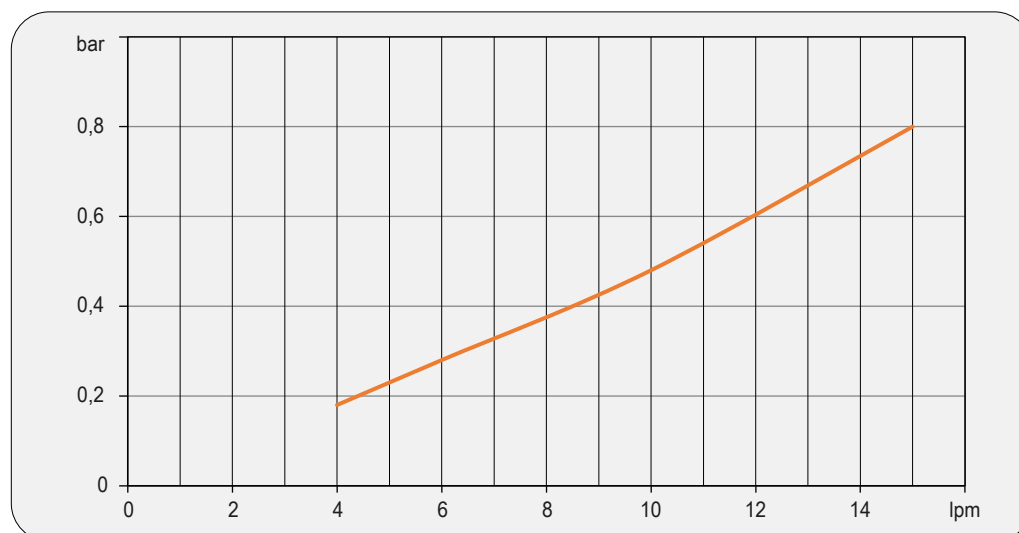
P/N	V	Hz	kW(±10%)	A(±10%)	rpm	Ø Fan	dB (A)	(m³/ h)	IP	lt	Kg
2Z1001###	230 AC	50/60	0,010/0,047	0,21	2500	175	67	235	54	0,3	6
2Z1003###	230-400 AC 230-400 AC	50 60	0,045 0,043	0,23 - 0,13 0,16 - 0,09	2750 3100	175	63	190	54	0,3	6
2Z1012###	12 DC	/	0,06	5,2	3860	167	75	410	67	0,3	5
2Z1024###	24 DC	/	0,06	2,3	4045	167	75	410	67	0,3	5

Contattare EMMEGI Contact EMMEGI

Diagramma rendimento Performance diagram



Perdite di carico Pressure drop (ISO VG 32)



Fattore di correzione-F-(perdite di carico) Correction factor-F-(Pressure drop)

cst	10	15	20	30	40	50	60	80	100	200	300
F	0,5	0,65	0,77	1	1,2	1,4	1,6	1,9	2,1	3,3	4,3