



Scambiatori aria-olio Serie HPEx
Air-oil-exchangers HPEx series



APPLICAZIONE

APPLICATION



Emmegi S.p.A. ha realizzato una gamma completa di scambiatori di calore adatti per ambienti industriali con presenza di gas che rendono l'atmosfera potenzialmente esplosiva.

La linea HPEx è stata creata per soddisfare le esigenze di Clienti che necessitano un prodotto che garantisce buone performance e sicurezza in ambienti pericolosi.

I prodotti che potete consultare in questo catalogo sono stati sviluppati in accordo alla direttiva ATEX 2014/34/UE.

Gli scambiatori HPEx, gruppo II e categoria 2G, sono idonei all'utilizzo in zona 1 e zona 2.

Emmegi S.p.A. has created a complete range of heat exchangers suitable for industrial environments with the presence of gases that make the atmosphere potentially explosive.

The HPEx line was created to meet the needs of customers who need a product that guarantees good performances and safety in hazardous environments.

The products that you can evaluate in this catalogue have been developed in accordance with the ATEX 2014/34/EU directive.

The HPEx heat exchangers, group II and category 2G, are suitable for use in zone 1 and zone 2.



Denominazione codice prodotto

Aria-olio Serie HPEx

Ordering code

Air-oil HPEx Series

A280000

400B

01

MODELLO MODEL

- A280000 (HPEx06)
- A280100 (HPEx12)
- A280200 (HPEx18)
- A280300 (HPEx24)
- A280400 (HPEx30)
- A280500 (HPEx36)
- A280600 (HPEx42)
- A280700 (HPEx50)
- A280800 (HPEx52)
- A280900 (HPEx72)
- A281000 (HPEx135)
- A281100 (HPEx180)
- A281200 (HPEx255)

TIPO DI MOTORIZZAZIONE FAN MOTOR TYPE

- 400B (Electric Motor AC 230-400V 50Hz / 265-460V 60Hz - 280-480V 60Hz - 400-690V 50Hz / 460-795V 60Hz)

TIPO DI VENTILAZIONE VENTILATING TYPE

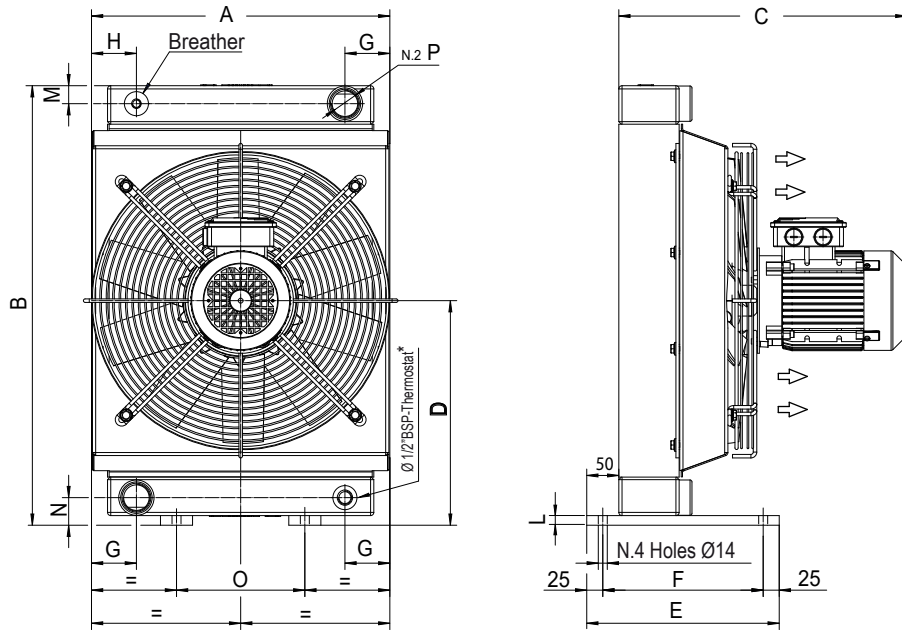
- 01 Aspirante Suction air flow





HPEx

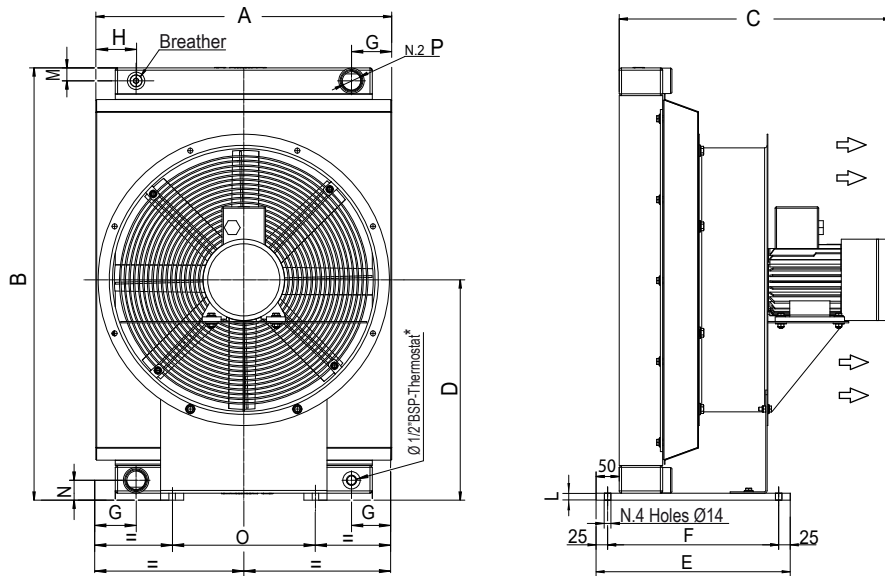
Ex II 2G Ex h IIC T4 Gb CE



*Termostato fornito separatamente - contattare Emmegi - *Thermostat supplied separately - contact Emmegi

Modello Model	Codice Code	Dimensioni / dimensions												
		A	B	C	D	E	F	G	H	L	M	N	O	P
HPEx06	A28000400B01	285	340	388	175	250	200	57.5	52.5	10	25	30	100	Ø 3/4 " BSP
HPEx12	A280100400B01	357	400	401	205	250	200	65	50	10	25	35	150	Ø 1 " BSP
HPEx18	A280200400B01	450	510	403	260	250	200	65	50	10	25	35	200	Ø 1 " BSP
HPEx24	A280300400B01	450	535	452	275	300	250	70	70	15	28	43	200	Ø 1 1/4 " BSP
HPEx30	A280400400B01	465	685	462	350	300	250	70	70	15	28	43	200	Ø 1 1/4 " BSP

Le dimensioni di ingombro e le caratteristiche tecniche non sono impegnative - Over-all dimensions and technical characteristic are not binding



*Termostato fornito separatamente - contattare Emmegi - *Thermostat supplied separately - contact Emmegi

Modello Model	Codice Code	Dimensioni / dimensions												
		A	B	C	D	E	F	G	H	L	M	N	O	P
HPEx36	A280500400B01	610	785	591	400	300	250	72	72	15	28	43	310	Ø 1 1/4 " BSP
HPEx42	A280600400B01	640	935	476.5	589.5	420	370	87	87	15	28	43	310	Ø 1 1/4 " BSP
HPEx50	A280700400B01	725	955	630	485	466	416	87	87	15	35	50	400	Ø 1 1/2 " BSP
HPEx52	A280800400B01	725	955	658	485	493	443	87	87	15	35	50	400	Ø 1 1/2 " BSP
HPEx72	A280900400B01	725	955	658	485	493	443	87	87	15	35	50	400	Ø 1 1/2 " BSP

Le dimensioni di ingombro e le caratteristiche tecniche non sono impegnative - Over-all dimensions and technical characteristic are not binding

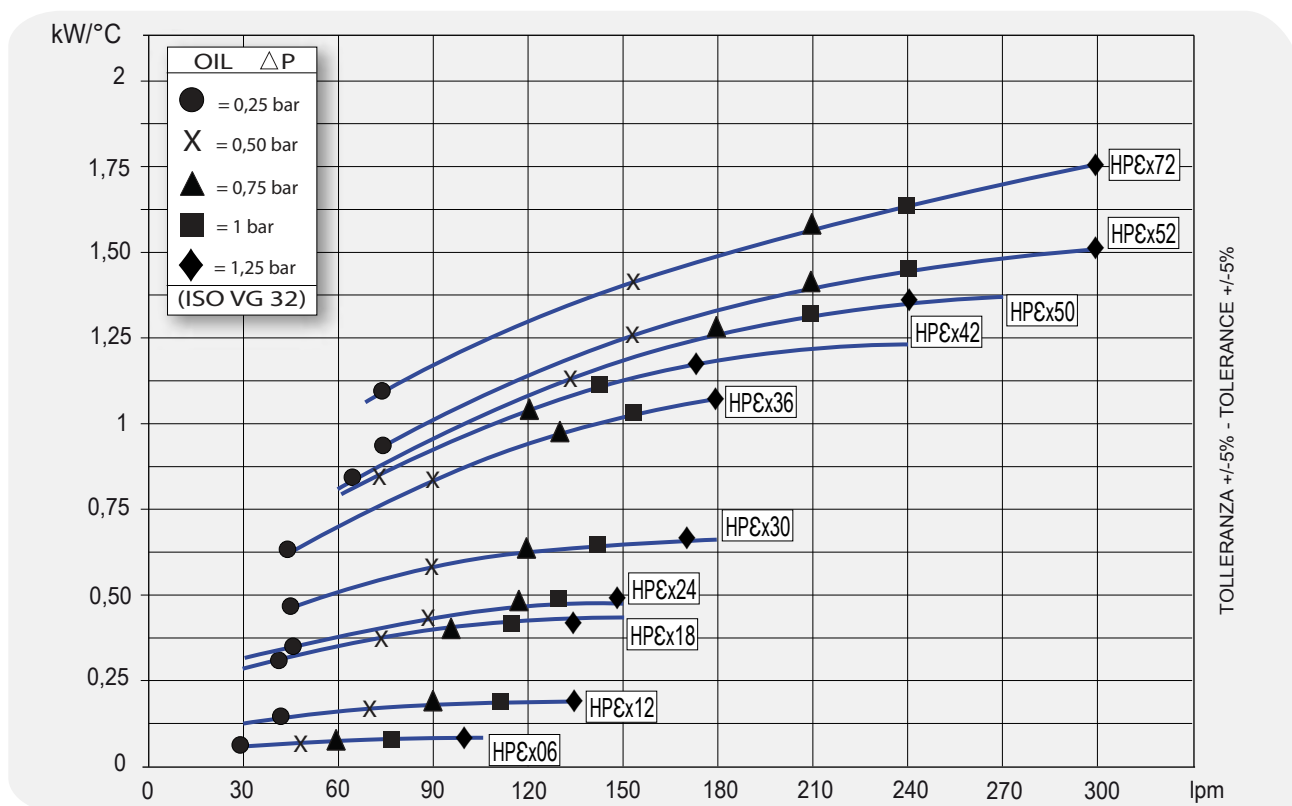


Dati tecnici Technical Data

Modello Model	Codice Code	Dati tecnici - Technical Data								
		V	Hz	kW	A	rpm	db (A)	IP	lt	kg
HPEx06	A280000400B01	230/400 AC B14	50	0,25	2,1 - 1,2	1400	62	66	1,2	13
		265/460 AC B14	60	0,29						
HPEx12	A280100400B01	230/400 AC B14	50	0,25	2,1 - 1,2	1400	74	66	1,9	17
		265/460 AC B14	60	0,29						
HPEx18	A280200400B01	230/400 AC B14	50	0,37	2,6 - 1,5	1370	74	66	2,9	20
		265/460 AC B14	60	0,43						
HPEx24	A280300400B01	230/400 AC B14	50	0,55	3,0 - 1,7	1410	76	66	6,2	28
		265/460 AC B14	60	0,63						
HPEx30	A280400400B01	230/400 AC B14	50	0,75	3,8 - 2,2	1410	73	66	6,8	37
		265/460 AC B14	60	0,86						
HPEx36	A280500400B01	230/400 AC B14	50	1,1	5,2 - 3,0	1440	76	66	9,4	60
		265/460 AC B14	60	1,3						
HPEx42	A280600400B01	230/400 AC B14	50	1,1	5,2 - 3,0	1410	80	66	10,6	65
		265/460 AC B14	60	1,3						
HPEx50	A280700400B01	230/400 AC B14	50	1,1	5,9 - 3,4	910	79	66	14,2	90
		265/460 AC B14	60	1,3						
HPEx52	A280800400B01	230/400 AC B14	50	1,1	5,9 - 3,4	910	79	66	17,7	95
		265/460 AC B14	60	1,3						
HPEx72	A280900400B01	230/400 AC B14	50	2,2	8,9 - 5,2	1410	83	66	17,7	105
		265/460 AC B14	60	2,5						

Diagramma rendimento & Perdite di carico (ISO VG 32) @ 40°C

Performance & Pressure drop diagram (ISO VG 32) @ 40°C



I diagrammi si riferiscono alle versioni a 50Hz / The diagrams refer to 50Hz versions

Per versioni a 60Hz Contattare EMMEGI / For 60Hz versions contact EMMEGI

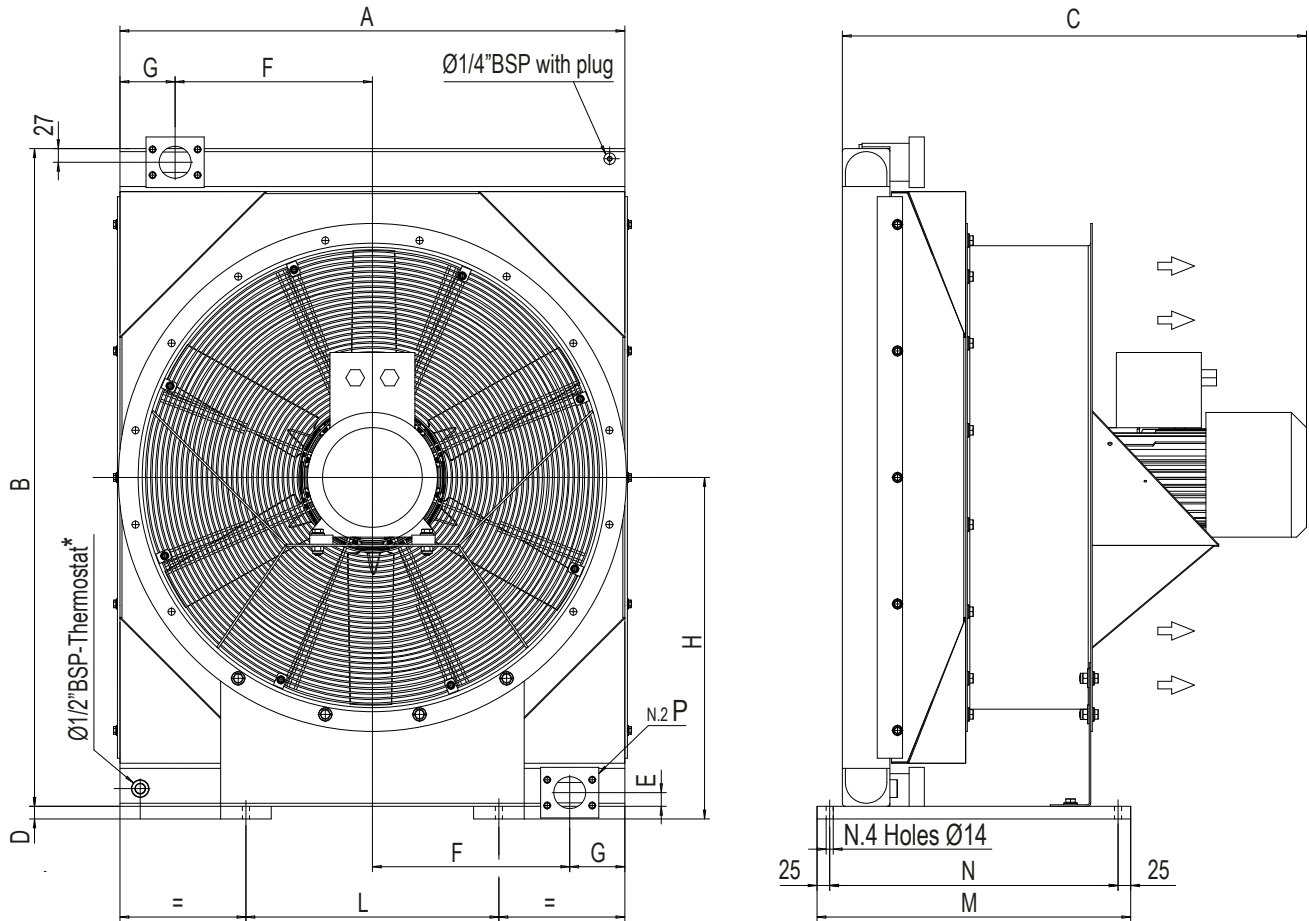
Fattore di correzione-F-(perdite di carico) Correction factor-F-(Pressure drop)

cSt	10	15	20	30	40	50	60	80	100	200	300
F	0,5	0,65	0,77	1	1,2	1,4	1,6	1,9	2,1	3,3	4,3



HPEx

Ex II 2G Ex h IIC T4 Gb CE



*Termostato fornito separatamente - contattare Emmegi - *Thermostat supplied separately - contact Emmegi

** Flange: SAE 3000

Modello Model	Codice Code	Dati tecnici - Technical Data								
		V	Hz	Kw	A	rpm	db (A)	IP	lt	kg
HPEx135	A281000400B01	230/400	50	3	14,7 / 8,5	945	80	66	26	126
		265/460	60	3,5		1135	84			
HPEx180	A281100400B01	400/690	50	7,5	16,3 / 9,4	1448	89	66	31	200
		460/795	60	8,6		1738	93			
HPEx255	A281200400B01	400/690	50	15	30,6 / 17,7	1450	96	66	56	358
		460/795	60	17,3		1740	100			

Le dimensioni di ingombro e le caratteristiche tecniche non sono impegnative
Over-all dimensions and technical characteristic are not binding

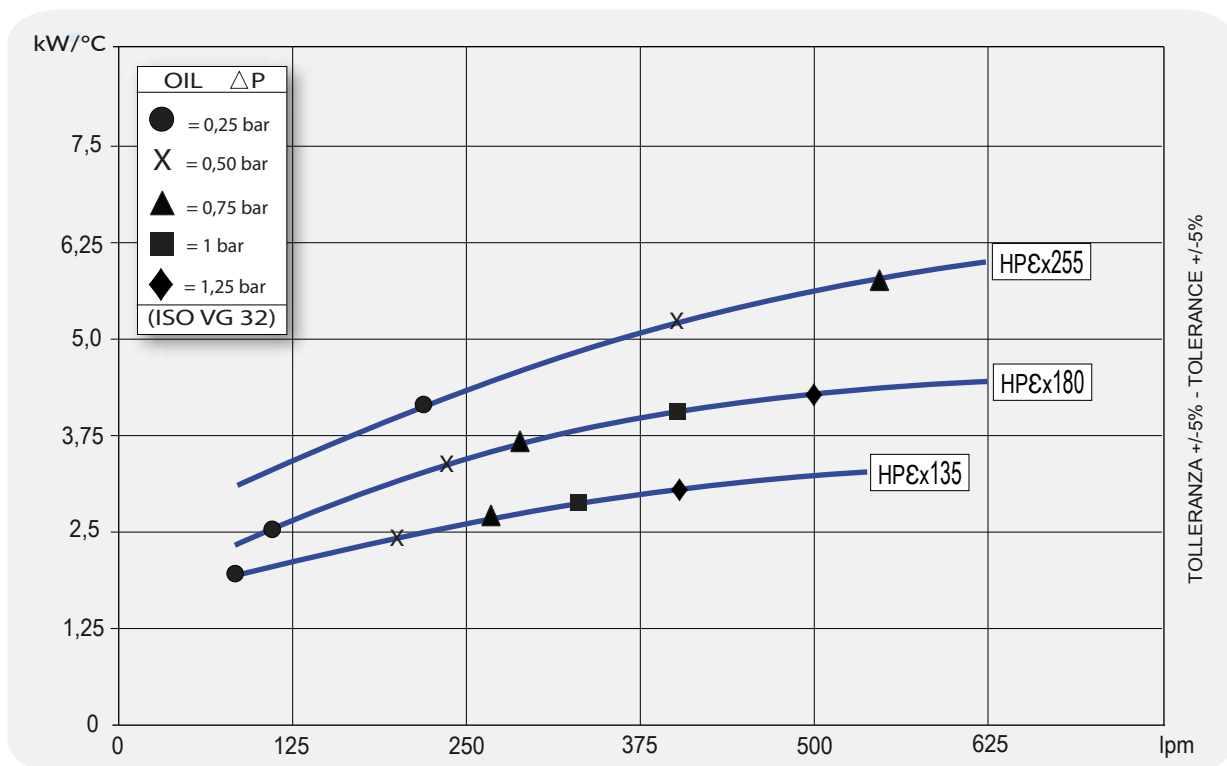


Dati tecnici Technical Data

Modello Model	Codice Code	Dati tecnici - Technical Data								
		V	Hz	Kw	A	rpm	db (A)	IP	lt	kg
HPEx135	A281000400B01	230/400	50	3	14,7 / 8,5	945	80	66	26	126
		265/460	60	3,5		1135	84			
HPEx180	A281100400B01	400/690	50	7,5	16,3 / 9,4	1448	89	66	31	200
		460/795	60	8,6		1738	93			
HPEx255	A281200400B01	400/690	50	15	30,6 / 17,7	1450	96	66	56	358
		460/795	60	17,3		1740	100			

Diagramma rendimento & Perdite di carico (ISO VG 32) @ 40°C

Performance & Pressure drop diagram (ISO VG 32) @ 40°C



I diagrammi si riferiscono alle versioni a 50Hz / The diagrams refer to 50Hz versions
Per versioni a 60Hz Contattare EMMEGI / For 60Hz versions contact EMMEGI

Fattore di correzione-F-(perdite di carico) Correction factor-F-(Pressure drop)

cst	10	15	20	30	40	50	60	80	100	200	300
F	0,5	0,65	0,77	1	1,2	1,4	1,6	1,9	2,1	3,3	4,3

